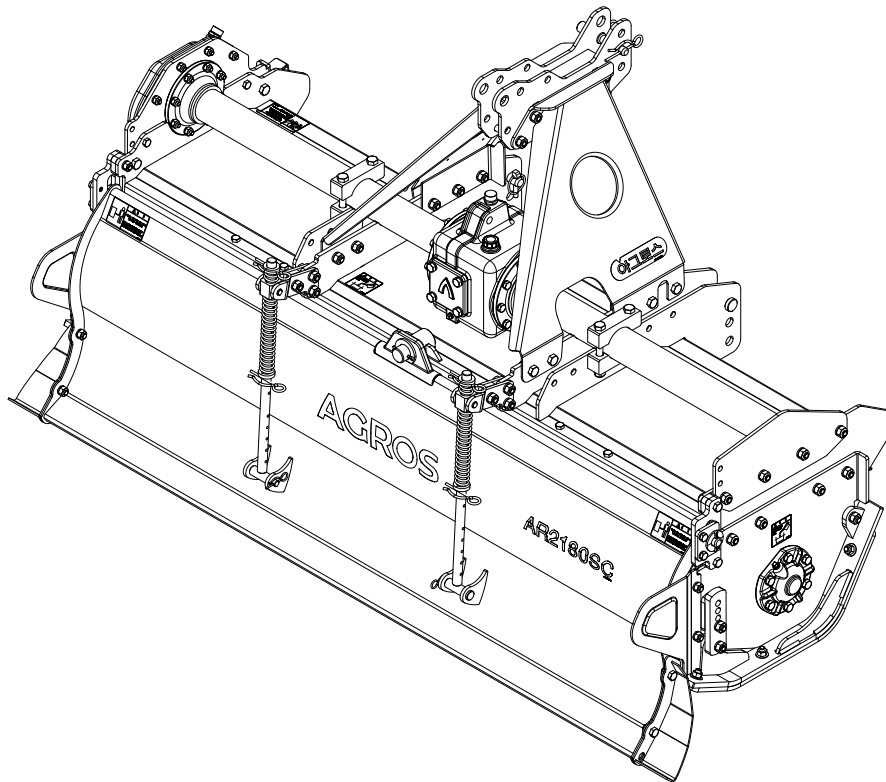


아그로스 로터베이터 부품목록표



AR2000SC 시리즈

AR2155SC/AR2165SC/AR2175SC/AR2180SC



■ 본 부품목록표는 개선을 위해 예고 없이 변경될 수 있습니다.

주식회사아그로스

경기도 안성시 미양면 서변1길 52
Tel : 031-8057-9311 Fax : 031-8057-9313
www.agros.co.kr

목차

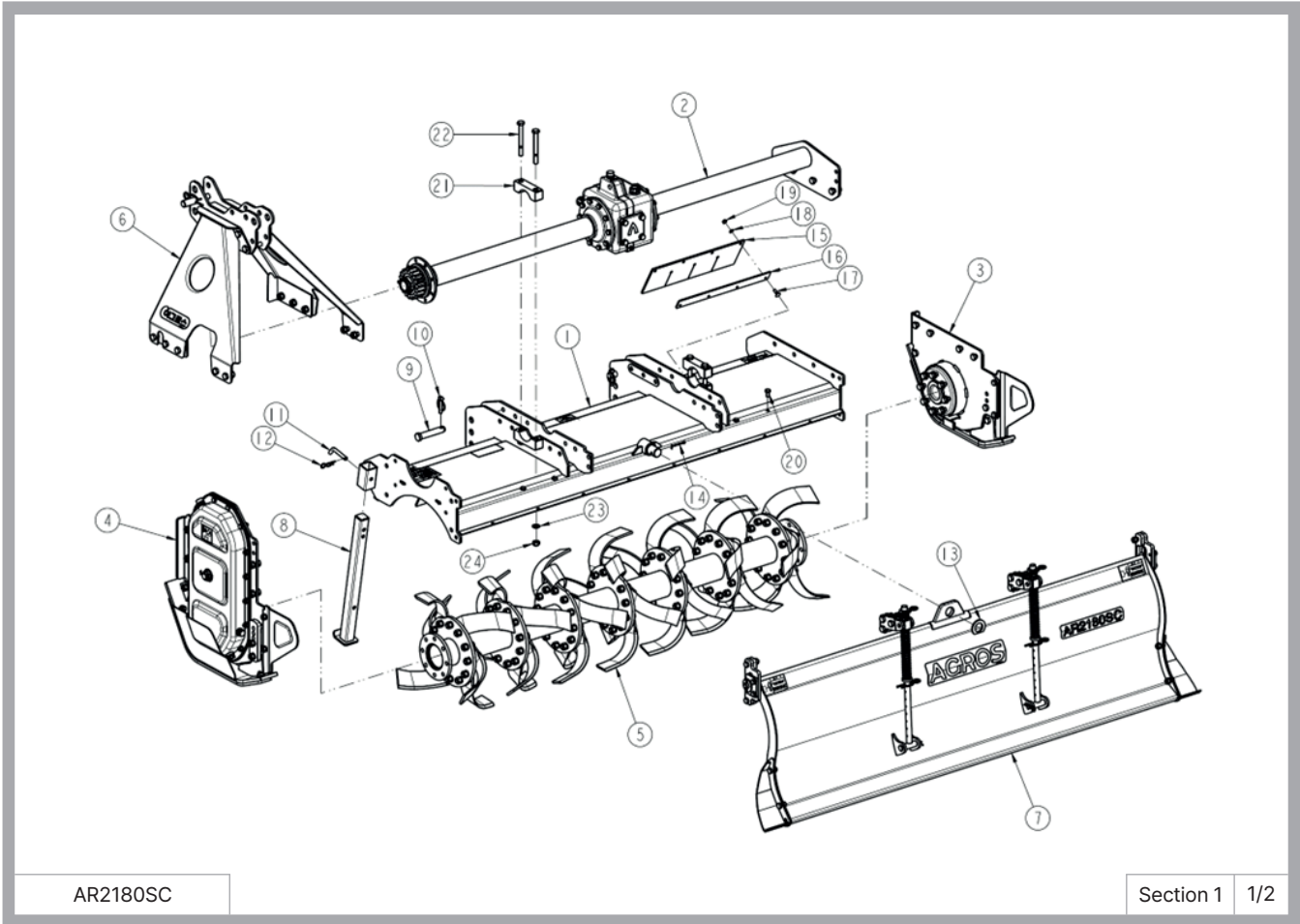
1. 로터베이터 조합.....	2
2. 기어박스 조합.....	4
3. 드라이브서포트/좌 조합.....	5
4. 로터베이터 축 조합.....	6
5. 사이드판/좌 조합.....	7
6. 사이드판/우 조합.....	9
7. 탐마스트 조합.....	11
8. 뒷커버 조합.....	12
9. 씨레 조합	14
10. 명판.....	16

아그로스는 본 부품목록표를 "있는 그대로" 제공하며, 명시적이든 묵시적이든 어떠한 형태의 보증도 하지 않습니다.

본 부품목록표는 최대한 정확하게 작성되었으나, 아그로스는 오류나 누락에 대해 어떠한 책임도 지지 않습니다. 또한, 본 부품목록표에 포함된 정보를 사용함으로써 발생할 수 있는 손해에 대해서도 책임을 지지 않습니다. 아그로스는 필요에 따라 제품을 수정하거나 개선할 권리를 보유하고 있습니다.

본 부품목록표는 발행 당시 제품의 상태를 기준으로 작성되었으며, 이후 변경된 제품 정보를 반영하지 않을 수 있습니다.

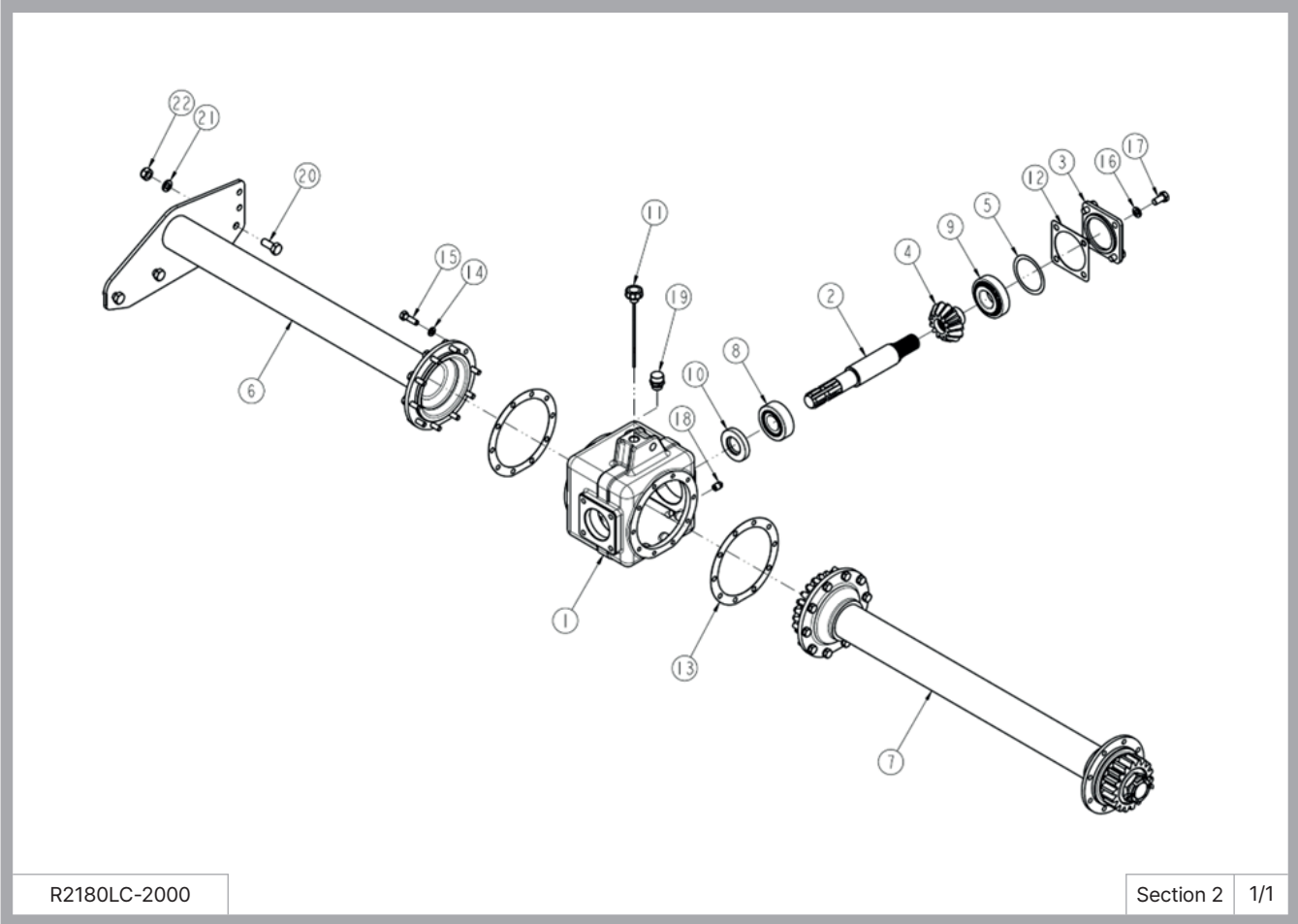
이 부품목록표에 포함된 이미지는 장비를 안전하게 조립하거나 분해하는 방법을 안내하기 위한 것이 아닌, 부품 주문을 목적으로 제공됩니다.



AR2180SC

Section 1 1/2

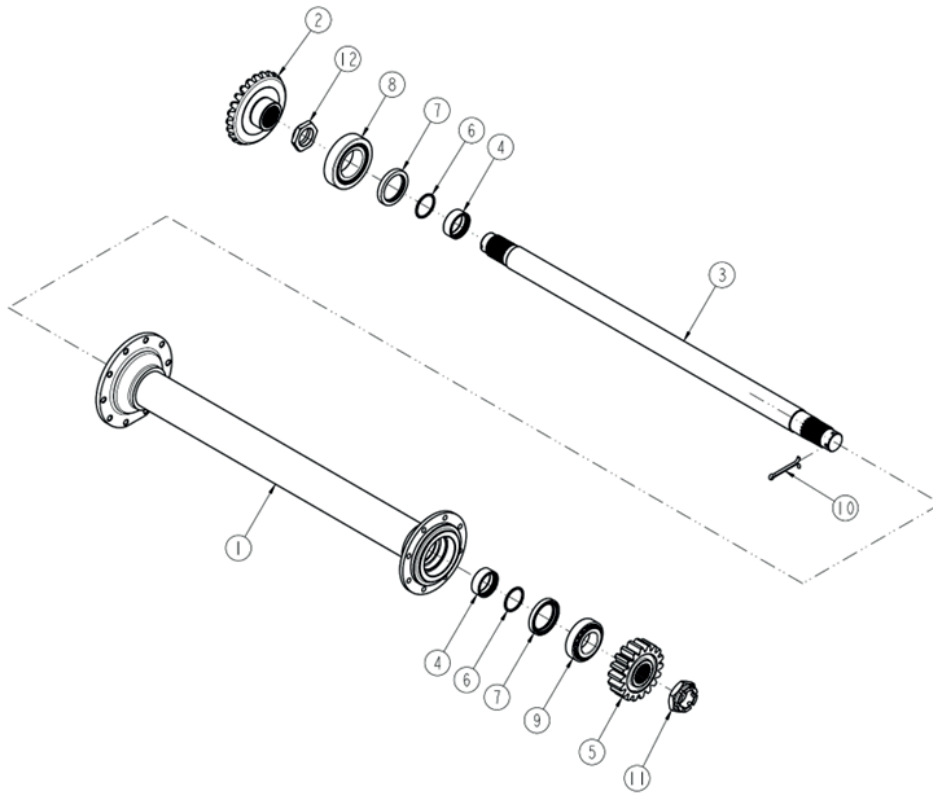
NO.	품명	도번	수량				비고
			AR2155SC	AR2165SC	AR2175SC	AR2180SC	
1	메인데크 조합	R2155LC-1000B	1				
		R2165LC-1000B		1			
		R2175LC-1000B			1		
		R2180LC-1000B				1	
2	기어박스 조합	R2155LC-2000	1				
		R2165LC-2000		1			
		R2175LC-2000			1		
		R2180LC-2000				1	
3	사이드판/우 조합	R3185LC-3000B	1	1	1	1	
4	사이드판/좌 조합	R3185LC-4000B	1	1	1	1	
5	로터베이터 축 조합	R2155-5000A	1				
		R2165-5000A		1			
		R2175-5000A			1		
		R2180-5000A				1	
6	탐마스트 조합	R2175LC-6000A	1	1	1	1	
7	뒷커버 조합	R2155LC-7000B	1				
		R2165LC-7000B		1			
		R2175LC-7000B			1		
		R2180LC-7000B				1	
8	스탠드	R4185-8100	1	1	1	1	
9	하부링크핀	R2180-0020	2	2	2	2	Ø22
10	링크핀	PL10045	2	2	2	2	Ø10
11	스탠드 고정핀	R5210-0030	1	1	1	1	Ø12
12	R-핀	PR30045	1	1	1	1	Ø3
13	리어커버힌지와셔	R5210-0040	1	1	1	1	
14	분할핀	PD05050	1	1	1	1	Ø5x50L
15	프론트가드	R2180-0050	3	3	3	3	



R2180LC-2000

Section 2 1/1

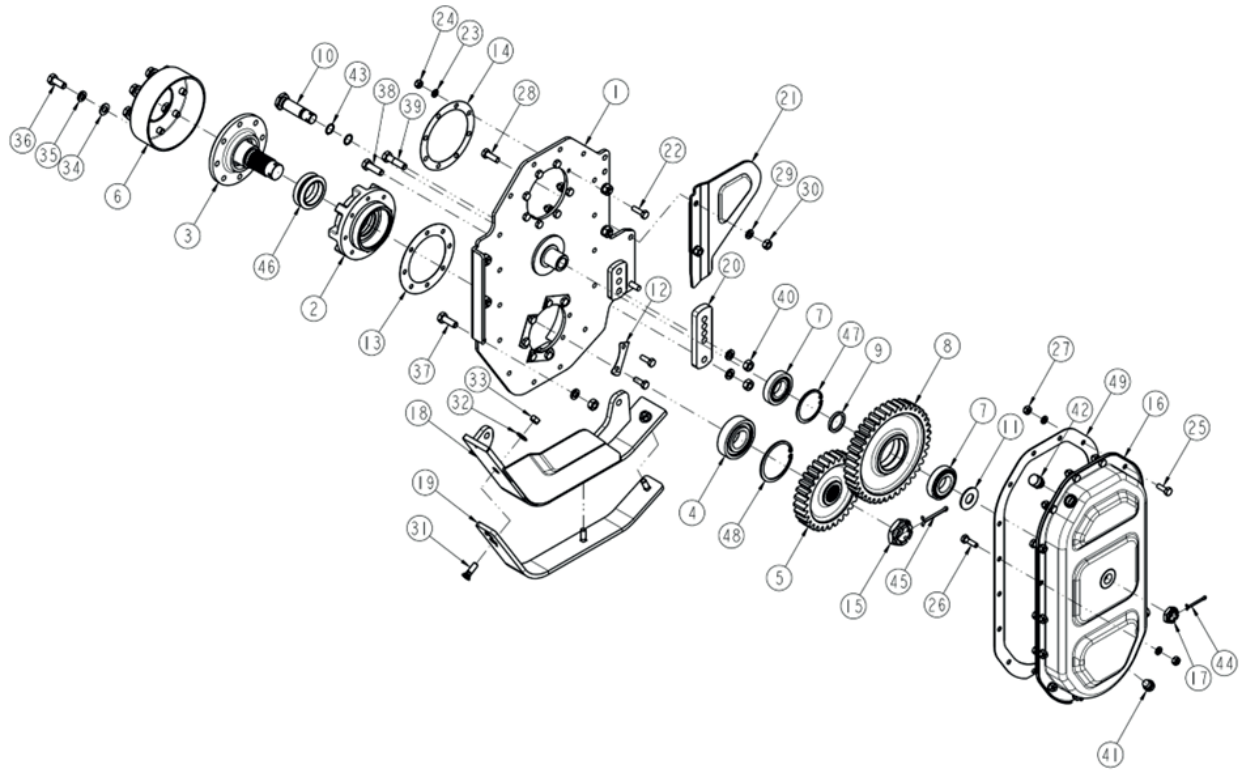
NO.	품명	도번	수량				비고
			AR2155SC	AR2165SC	AR2175SC	AR2180SC	
1	기어박스바디	R2180-2110	1	1	1	1	
2	PTO축	R2180-2120	1	1	1	1	Ø45
3	기어박스뒷커버	R2180-2130	1	1	1	1	
4	피니언기어	R2180-2140	1	1	1	1	M6.2x13T
5	심	R2180-2150	1	1	1	1	0.3t
6	서포트조합/우	R2155LC-2300	1				
		R2165LC-2300		1			
		R2175LC-2300			1		
		R2180LC-2300				1	
7	드라이브서포트조합/좌	R2155LC-2400	1				
		R2165LC-2400		1			
		R2175LC-2400			1		
		R2180LC-2400				1	
8	테이퍼롤러베어링	32307	1	1	1	1	0.5T
9	테이퍼롤러베어링	32308	1	1	1	1	0.5T
10	리테나	357212	1	1	1	1	Ø72xØ35x12L
11	오일게이지	OD2K0465-136038	1	1	1	1	PF 3/8"
12	가스켓(리어)	R2180-2200	1	1	1	1	1t
13	가스켓(사이드)	R2180-2230	2	2	2	2	0.5t
14	스프링와셔	WS10M	20	20	20	20	M10
15	볼트	BH1075125Z	20	20	20	20	M10x35Lx1.25P
16	스프링와셔	WS12M	4	4	4	4	M12
17	볼트	BH1255125Z	4	4	4	4	M12x25Lx1.25P
18	사각퇴유구마개	PIPE-PLUG014SH	1	1	1	1	PT1/4
19	주유구마개	PF1/2PLUG	1	1	1	1	PF1/2
20	볼트	BH1477150Z	4	4	4	4	M14x35Lx1.5P
21	스프링와셔	WS14M	4	4	4	4	M14
22	로크너트	NL14150Z	4	4	4	4	M14x1.5P



R2180LC-2400

Section 3 1/1

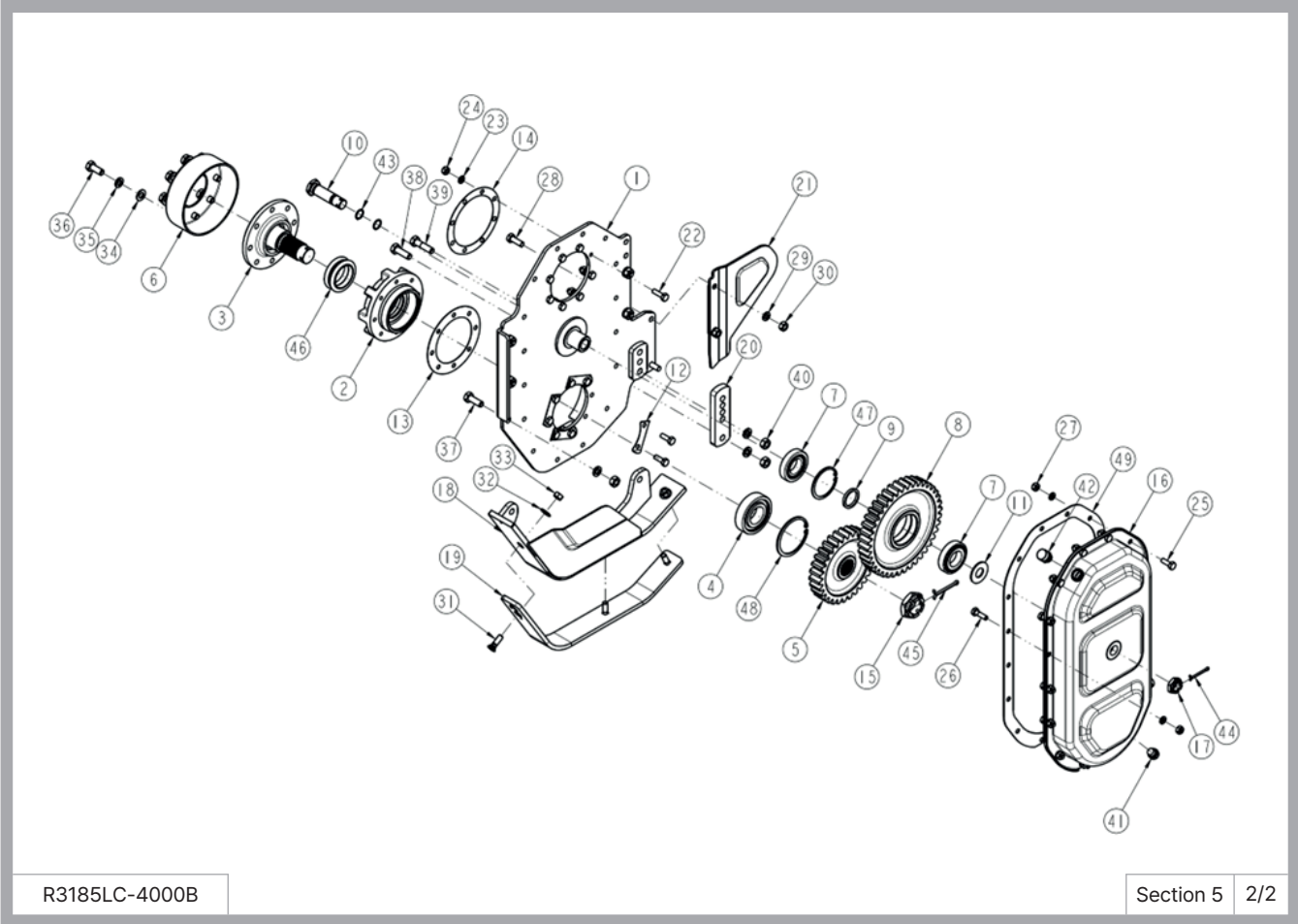
NO.	품명	도번	수량				비고
			AR2155SC	AR2165SC	AR2175SC	AR2180SC	
1	드라이브서포트/좌	R2155LC-2400-100	1				
		R2165LC-2400-100		1			
		R2175LC-2400-100			1		
		R2180LC-2400-100				1	
2	베벨기어	R2180-2440	1	1	1	1	M6.2x25T
3	드라이브축	R2155LC-2450	1				
		R2165LC-2450		1			
		R2175LC-2450			1		
		R2180LC-2450				1	
4	드라이브기어칼라	R2180-2460	2	2	2	2	7T
5	드라이브기어	R2180-2470	1	1	1	1	7T
6	O-링	1BP45	2	2	2	2	M14
7	리데나	55x75x10-HMS5_RG	2	2	2	2	
8	테이퍼롤러베어링	32212	1	1	1	1	
9	테이퍼롤러베어링	32209	1	1	1	1	
10	분할핀	PD06070	1	1	1	1	M14x1.5P
11	홈볼이너트	NC39150Z	1	1	1	1	7T
12	로크너트/드라이브	R4185-2480	1	1	1	1	M14



R3185LC-4000B

Section 5 1/2

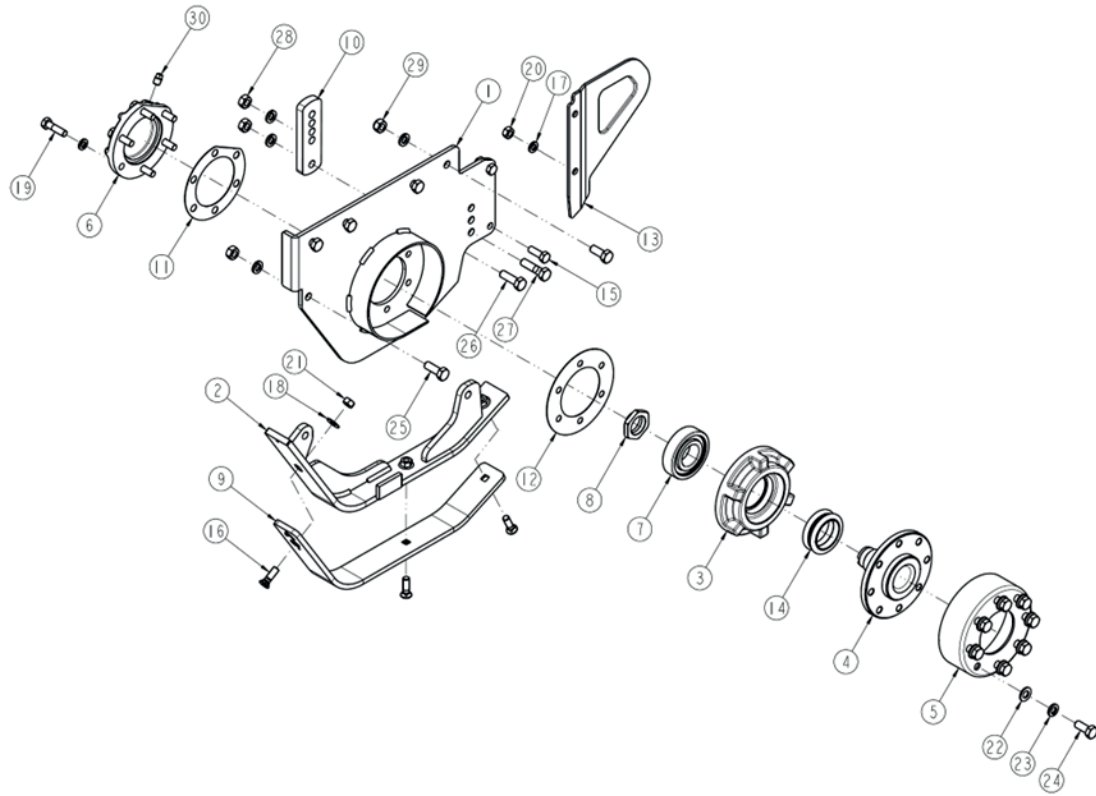
NO.	품명	도번	수량				비고
			AR2155SC	AR2165SC	AR2175SC	AR2180SC	
1	사이드판/좌	R2180-4100C	1	1	1	1	
2	베어링케이스/좌	R3185LC-4010	1	1	1	1	
3	엔드축/좌	R2180-4020	1	1	1	1	
4	볼베어링	6309	1	1	1	1	
5	엔드드라이브기어	R2180-4030	1	1	1	1	M6x30T
6	로터축커버	R2180-3030	1	1	1	1	
7	테이퍼롤러베어링	30208	2	2	2	2	
8	미들기어	R2180-4040	1	1	1	1	M6x40T
9	미들기어칼라	R4185-4050	1	1	1	1	Ø50
10	미들기어축	R2180-4060	1	1	1	1	Ø25
11	미들기어 엔드칼라	R2180-4070	1	1	1	1	Ø55
12	로크와셔	R2180-4080	4	4	4	4	1t
13	가스켓(엔드축/좌)	R2180-4210	1	1	1	1	1t
14	가스켓(사이드탭)	R2180-4220	1	1	1	1	0.5t
15	홈볼리너트	NC39150Z	1	1	1	1	M39x1.5P
16	사이드커버	R2180-4300D	1	1	1	1	
17	홈볼리너트	NC24150Z	1	1	1	1	M24x1.5P
18	스키드조합/좌	R4185-4400C	1	1	1	1	
19	보조스키드	R4185-305A	1	1	1	1	10t
20	스키드조절대	R3185LC-3060	1	1	1	1	16t
21	측면흠막음판/좌	R2180-4400A	1	1	1	1	
22	볼트	BH1077125Z	8	8	8	8	M10x35Lx1.25P
23	스프링와셔	WS10M	24	24	24	24	M10
24	로크너트	NL10125Z	8	8	8	8	M10x1.25P
25	볼트	BH1066125Z	20	20	20	20	M10x30Lx1.25P
26	볼트	BH1075125Z	4	4	4	4	M10x35Lx1.25P
27	로크너트	NL10150Z	16	16	16	16	M10



R3185LC-4000B

Section 5 2/2

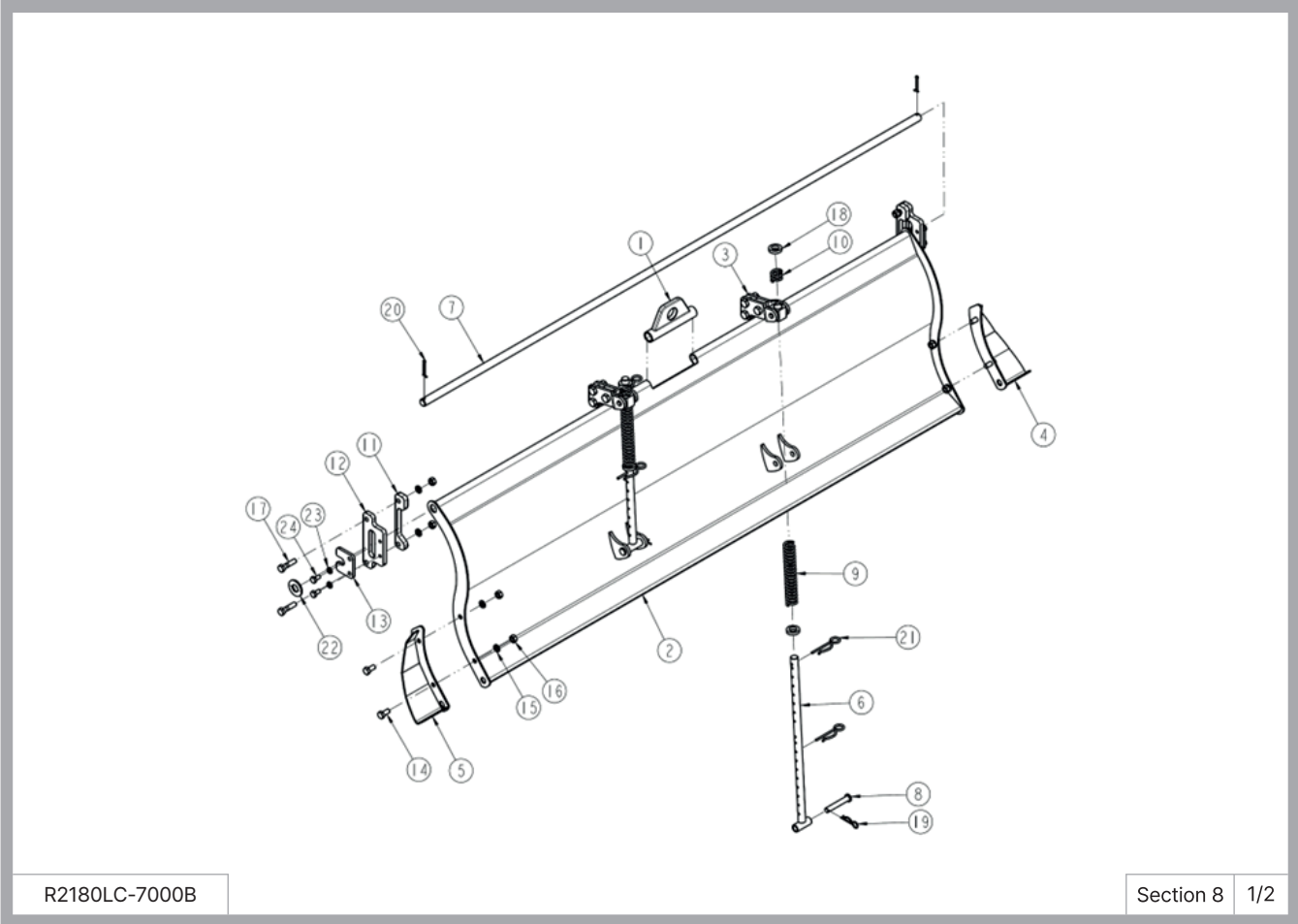
NO.	품명	도번	수량				비고
			AR2155SC	AR2165SC	AR2175SC	AR2180SC	
28	볼트	BH1277125Z	2	3	3	3	M12x35Lx1.25P
29	스프링와셔	WS12M	2	3	3	3	M12
30	너트	NH12125Z	2	3	3	3	M12x1.25P
31	볼트	BFS1285175Z	3	3	3	3	M12x40L
32	스프링와셔	WD12M	3	3	3	3	M12
33	너트	NH12175Z	3	3	3	3	M12
34	평와셔	WP14M	8	8	8	8	M14
35	스프링와셔	WS14M	15	15	15	15	M14
36	볼트	BH1477150Z	12	12	12	12	M14x35Lx1.5P
37	볼트	BH1488150Z	1	1	1	1	M14x40Lx1.5P
38	볼트	BH1499150Z	1	1	1	1	M14x45Lx1.5P
39	볼트	BH14B7150Z	1	1	1	1	M14x55Lx1.5P
40	너트	NH14150Z	7	7	7	7	M14x1.5P
41	퇴유구마개	PF3_8-SEAL_PLUG	2	2	2	2	PF3/8"
42	주유구마개	PF1/2PLUG	1	1	1	1	PF 1/2
43	O-링	1BP21	2	2	2	2	Ø21
44	분할핀	PD05050	1	1	1	1	Ø5x50L
45	분할핀	PD06070	1	1	1	1	Ø6x70L
46	플로팅셀(그룹셀)	SK0580	1	1	1	1	Ø58xØ75x27L
47	스냅링	SN80F	1	1	1	1	Ø80
48	스냅링	SN100F	1	1	1	1	Ø100
49	가스켓(사이드커버)	R2180-423A	1	1	1	1	2t



R3185LC-3000B

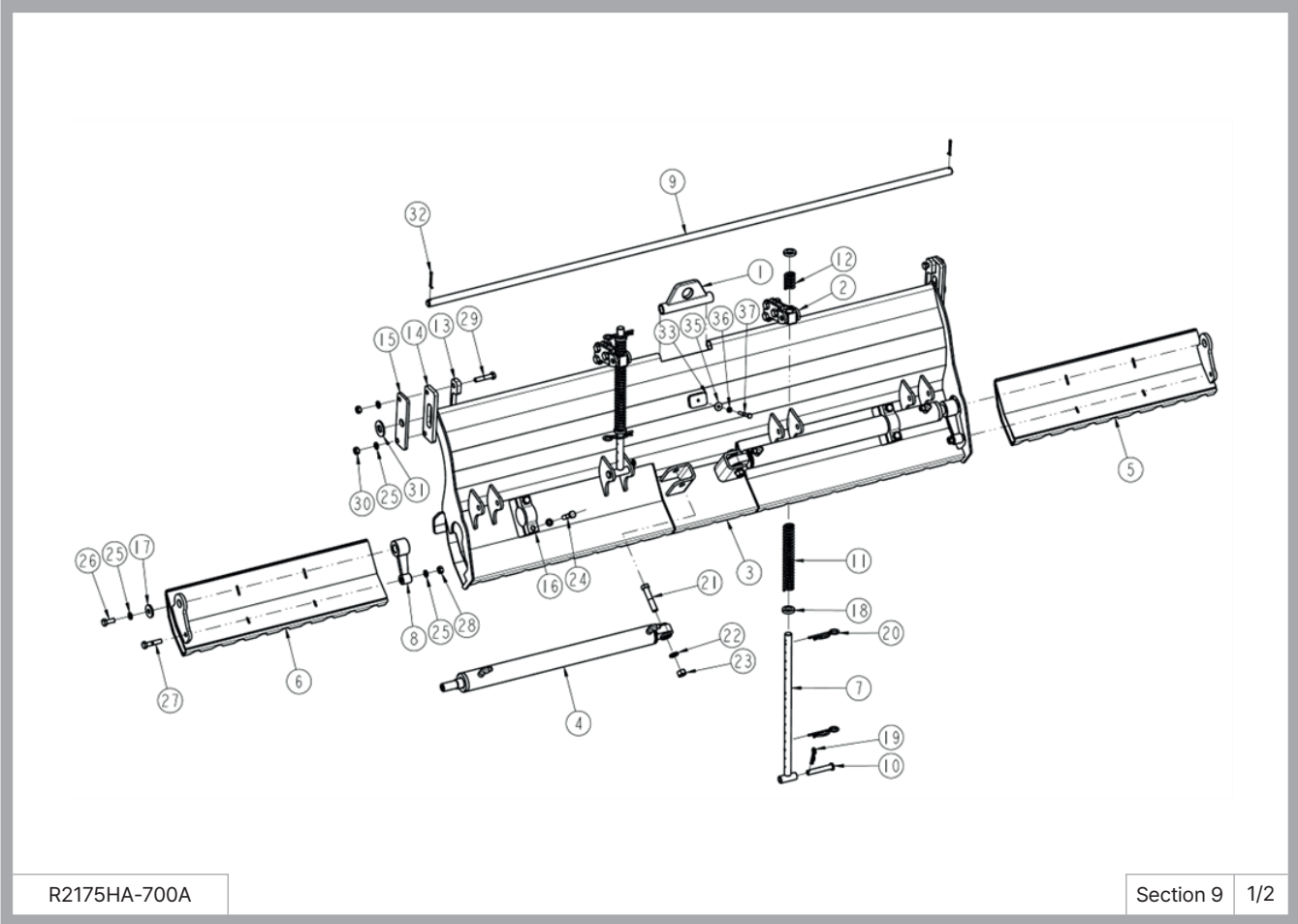
Section 6 1/2

NO.	품명	도번	수량				비고
			AR2155SC	AR2165SC	AR2175SC	AR2180SC	
1	사이드판/우	R2180-3100C	1	1	1	1	
2	스키드조합/우	R4185-3200C	1	1	1	1	
3	베어링케이스/우	R3185LC-3010	1	1	1	1	
4	엔드축/우	R2180-3020	1	1	1	1	
5	로터축커버	R2180-3030	1	1	1	1	
6	베어링커버	R4185-3040	1	1	1	1	
7	볼베어링	6309	1	1	1	1	
8	로크너트/드라이브	R4185-2480	1	1	1	1	M40x1.5P
9	스키드보강판	R4185-305A	1	1	1	1	
10	스키드조절대	R3185LC-3060	1	1	1	1	
11	가스켓(베어링커버)	R4185-3070	1	1	1	1	1t
12	가스켓(엔드축/우)	R2180-3080	1	1	1	1	1t
13	측면흡막음판/우	R2180-3400A	1	1	1	1	
14	플로팅셀	SK0580	1	1	1	1	Ø58xØ75x27L
15	볼트	BH1277125Z	2	2	2	2	M12x35Lx1.25P
16	볼트	BFS1285175Z	3	3	3	3	M12X40Lx1.75P
17	스프링와셔	WS12M	8	8	8	8	M12
18	스프링와셔	WD12M	3	3	3	3	M12
19	볼트	BH1296125Z	6	6	6	6	M12x45Lx1.25P
20	볼트	BH1488150Z	1	1	1	1	M12x1.25P
21	너트	NH12125Z	2	2	2	2	M12
22	너트	NH12175Z	3	3	3	3	Ø14
23	볼트	BH1499150Z	1	1	1	1	Ø14
24	평와셔	WP14M	8	8	8	8	M14x35Lx1.5P
25	스프링와셔	WS14M	15	15	15	15	M14X40Lx1.5P
26	볼트	BH1477150Z	12	12	12	12	M14X45Lx1.5P
27	볼트	BH14B7150Z	1	1	1	1	M14x55Lx1.5P



R2180LC-7000B

NO.	품명	도번	수량				비고
			AR2155SC	AR2165SC	AR2175SC	AR2180SC	
1	хинзбракет	R2180-7100	1	1	1	1	
2	뒷커버	R2155LC-7200B	1				
		R2165LC-7200B		1			
		R2175LC-7200B			1		
		R2180LC-7200B				1	
3	커넥트조합	R2180-7300	2	2	2	2	
4	사이드 뒷커버/우	R2185LC-7400A	1	1	1	1	
5	사이드 뒷커버/좌	R2185LC-7500A	1	1	1	1	
6	컨트롤바	R2180-7600	2	2	2	2	
7	хинза	R2155-7010	1				
		R2165-7010		1			
		R2175-7010			1		
		R2180-7010				1	
8	컨트롤바 핀	R4185-7020	2	2	2	2	Ø20x90L
9	컨트롤바 스프링	R5210-7030	2	2	2	2	Ø5
10	탑스프링	R5210-7040	2	2	2	2	Ø5
11	스페이스 플레이트	R2180-7050	2	2	2	2	14t
12	가이드롤링 플레이트	R3185LC-7060B	2	2	2	2	12t
13	고정플레이트	R3185LC-7070B	2	2	2	2	8t
14	볼트	BH1255125Z	4	4	4	4	M12x25Lx1.25P
15	스프링와셔	WS12M	8	8	8	8	Ø12
16	너트	NH12125Z	8	8	8	8	M12x1.25P
17	볼트	BH12A6125Z	4	4	4	4	M12x50Lx1.25P
18	컨트롤바와셔	R2180-7090	4	4	4	4	8t
19	R-핀	PR30045	2	2	2	2	Ø3x45L
20	분할핀	PD05040	2	2	2	2	Ø5x40L
21	R-핀	PR50080	4	4	4	4	Ø5



R2175HA-700A

Section 9 1/2

NO.	품명	도번	수량		비고
			AR2165HA	AR2175HA	
1	헌지브라켓	R2180-7100	1	1	
2	커넥트판 조합	R2180-7300	2	2	
3	씨레 뒷커버	R2165HA-720A	1		
		R2175HA-720A		1	
4	실린더	R2165HA-750A	2	2	MIN797.5xST553
5	슬라이드 조합/우	R2165HA-7300	1	1	
6	슬라이드 조합/좌	R2165HA-7400	1	1	
7	컨트롤바 조합	R4215HA-7600	2	2	
8	가이드 조합	R4215HA-7700	2	2	
9	헌지바	R2165-7010	1		
		R2175-7010		1	Ø22
10	컨트롤바 핀/단	R4185-7020	2	2	Ø20x90L
11	스프링	R5210-7030	2	2	Ø5
12	탑스프링	R5210-7040	2	2	Ø5
13	스페이스 플레이트/우	R2180-7050	2	2	14t
14	가이드 플레이트	R2180-7060	2	2	12t
15	클로즈 플레이트	R2180-7070	2	2	8t
16	실린더 클램프	R4215HA-7080	2	2	35t
17	실린더 고정와셔	R4215HA-7090	2	2	5t
18	와셔 플레이트	R2180-7090	4	4	8t
19	R핀	PR30045	2	2	Ø3
20	R핀	PR50080	4	4	Ø5
21	볼트	BH16G8200Z	2	2	M16x80L
22	스프링와셔	WS16M	2	2	M16
23	너트	NH16200Z	2	2	M16
24	볼트	BH12C6175Z	4	4	M12x60L
25	스프링와셔	WS12M	12	12	M12

