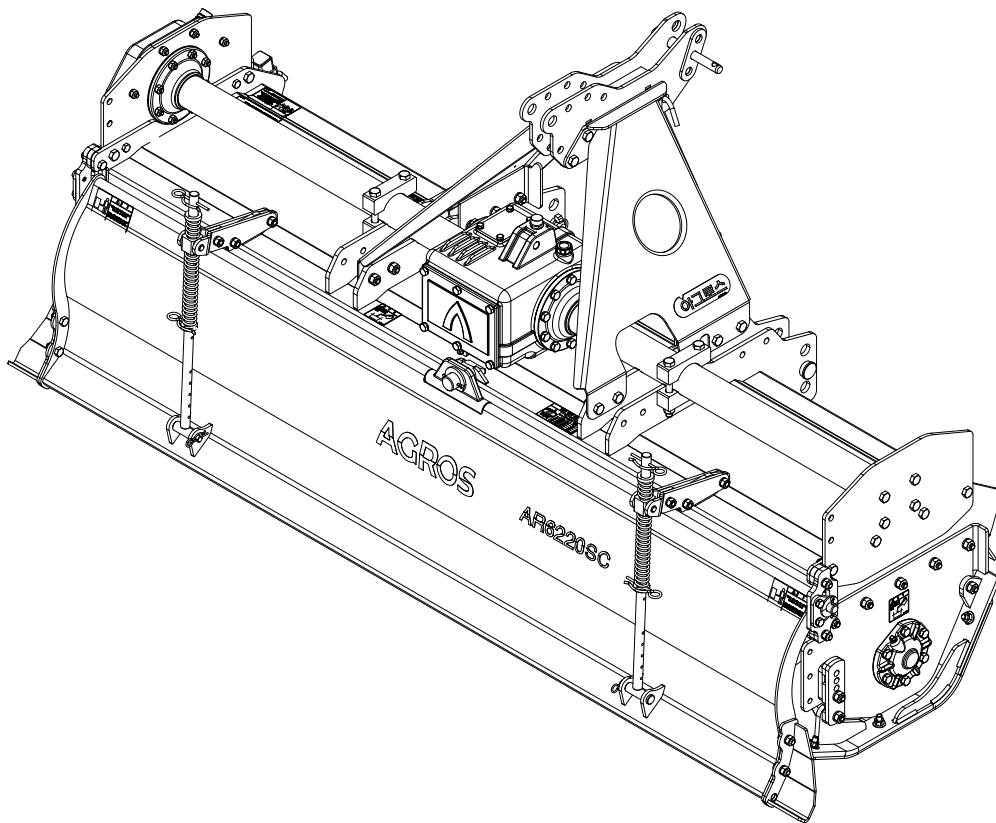


# 아그로스 로터베이터 부품목록표



## AR6000SC 시리즈

AR6220SC / AR6240SC



■ 본 부품목록표는 개선을 위해 예고 없이 변경될 수 있습니다.

주식회사아그로스

경기도 안성시 미양면 서변1길 52  
Tel : 031-8057-9311 Fax : 031-8057-9313  
www.agros.co.kr

## 목차

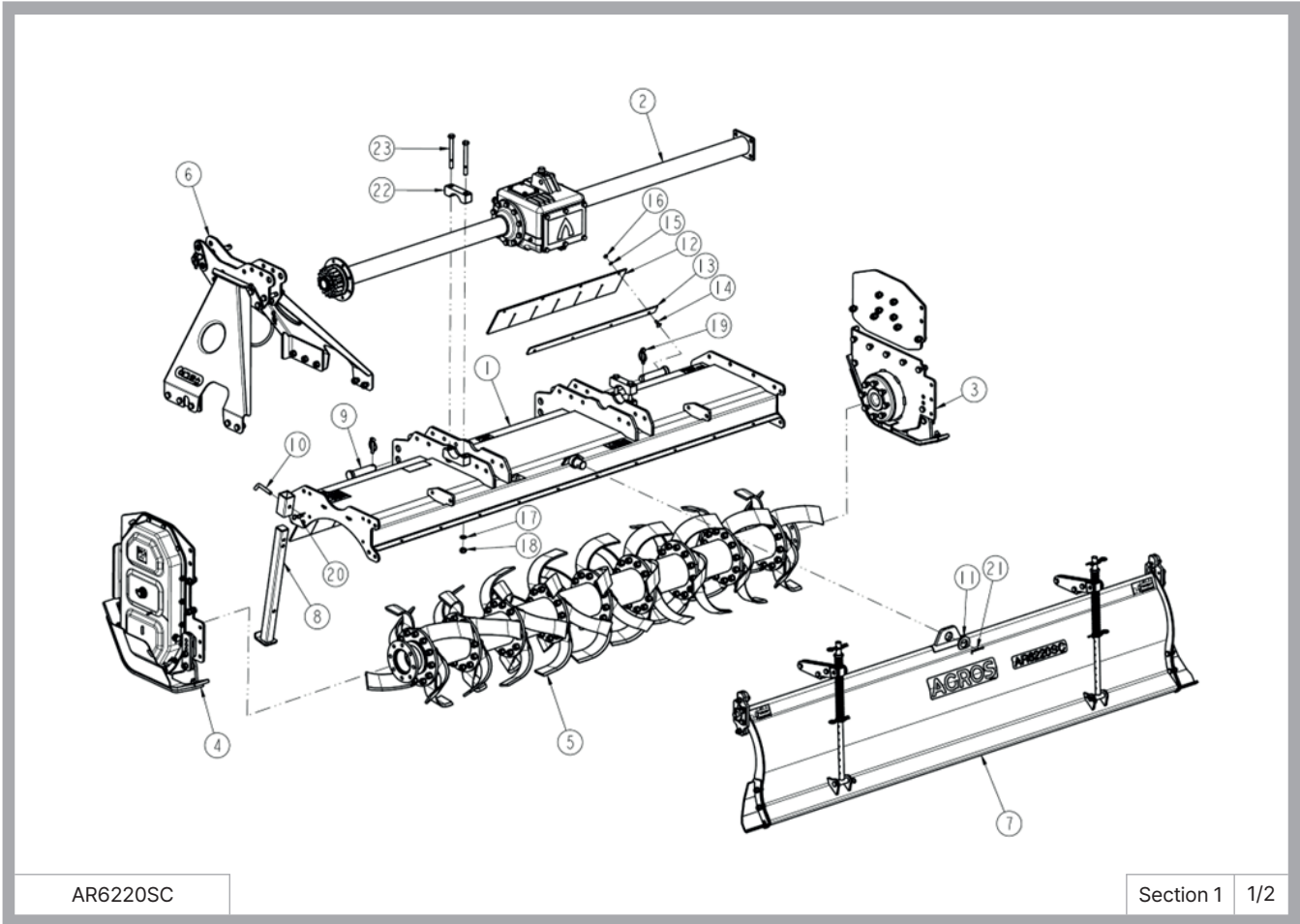
|                      |    |
|----------------------|----|
| 1. 로터베이터 조합.....     | 2  |
| 2. 기어박스 조합.....      | 4  |
| 3. 드라이브서포트/좌 조합..... | 6  |
| 4. 로터베이터 축 조합.....   | 7  |
| 5. 사이드판/좌 조합.....    | 8  |
| 6. 사이드판/우 조합.....    | 10 |
| 7. 탐마스트 조합.....      | 11 |
| 8. 뒷커버 조합.....       | 12 |
| 9. 명판.....           | 13 |

아그로스는 본 부품목록표를 "있는 그대로" 제공하며, 명시적이든 묵시적이든 어떠한 형태의 보증도 하지 않습니다.

본 부품목록표는 최대한 정확하게 작성되었으나, 아그로스는 오류나 누락에 대해 어떠한 책임도 지지 않습니다. 또한, 본 부품목록표에 포함된 정보를 사용함으로써 발생할 수 있는 손해에 대해서도 책임을 지지 않습니다. 아그로스는 필요에 따라 제품을 수정하거나 개선할 권리를 보유하고 있습니다.

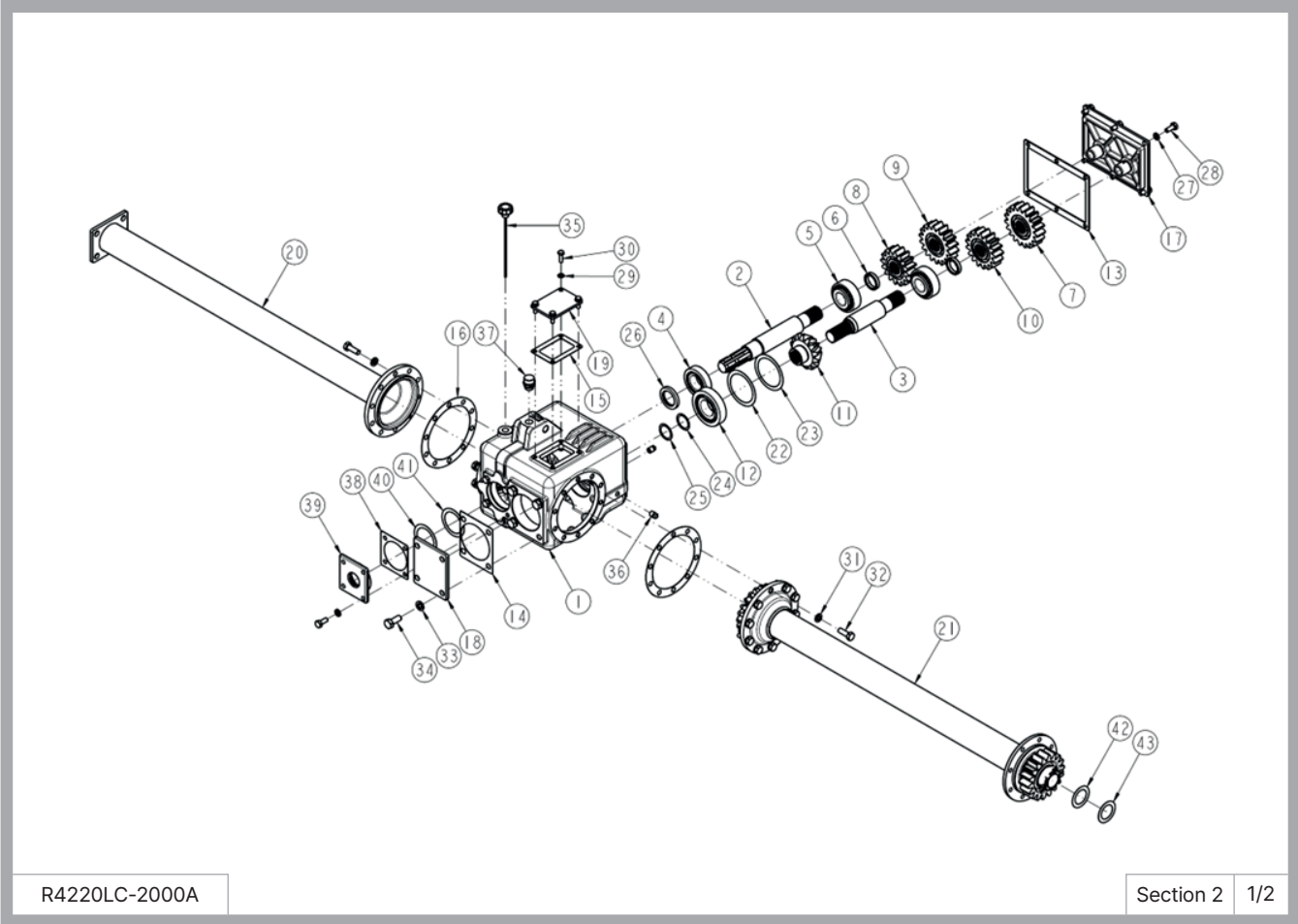
본 부품목록표는 발행 당시 제품의 상태를 기준으로 작성되었으며, 이후 변경된 제품 정보를 반영하지 않을 수 있습니다.

이 부품목록표에 포함된 이미지는 장비를 안전하게 조립하거나 분해하는 방법을 안내하기 위한 것이 아닌, 부품 주문을 목적으로 제공됩니다.



| NO. | 품명          | 도번                           | 수량       |          | 비고       |
|-----|-------------|------------------------------|----------|----------|----------|
|     |             |                              | AR6220SC | AR6240SC |          |
| 1   | 메인데크조합      | R6220-1000F<br>R6240-1000H   | 1        | 1        |          |
| 2   | 기어박스조합      | R4220LC-2000A<br>R4240-2000A | 1        | 1        |          |
| 3   | 사이드판우/조합    | R6220-3000A                  | 1        | 1        |          |
| 4   | 사이드판좌/조합    | R6220-4000A                  | 1        | 1        |          |
| 5   | 로터리축조합      | R6220-5000A<br>R6240-5000A   | 1        | 1        |          |
| 6   | 탑마스트조합      | R4205LC-6000D                | 1        | 1        |          |
| 7   | 뒷커버조합       | R6220-700A<br>R6240-700A     | 1        | 1        |          |
| 8   | 스탠드조합       | R4185-8100                   | 1        | 1        |          |
| 9   | 하부링크핀       | R4195-0020                   | 2        | 2        | Ø28      |
| 10  | 스탠드고정핀      | R5210-0030                   | 1        | 1        | Ø12      |
| 11  | 리어커버힌지와셔    | R5210-0040                   | 1        | 1        | 5t       |
| 12  | 프론트가드(흙튐방지) | R5210-0050<br>R7240-0050     | 3        | 3        |          |
| 13  | 프론트가드플레이트   | R5210-0060<br>R7240-0060A    | 3        | 3        |          |
| 14  | 볼트          | BR0853125X<br>BH0855125Z     | 12       | 15       | M08x25L  |
| 15  | 스프링와셔       | WS08M                        | 12       | 15       | M8       |
| 16  | 너트          | NH08125Z                     | 12       | 15       | M8       |
| 17  | 스프링와셔       | WS14M                        | 4        | 4        | M14      |
| 18  | 너트          | NL14150Z                     | 4        | 4        | M14x1.5P |
| 19  | 링크핀         | PL10045                      | 2        | 2        | Ø10      |
| 20  | R핀          | PR30045                      | 1        | 1        | Ø3       |

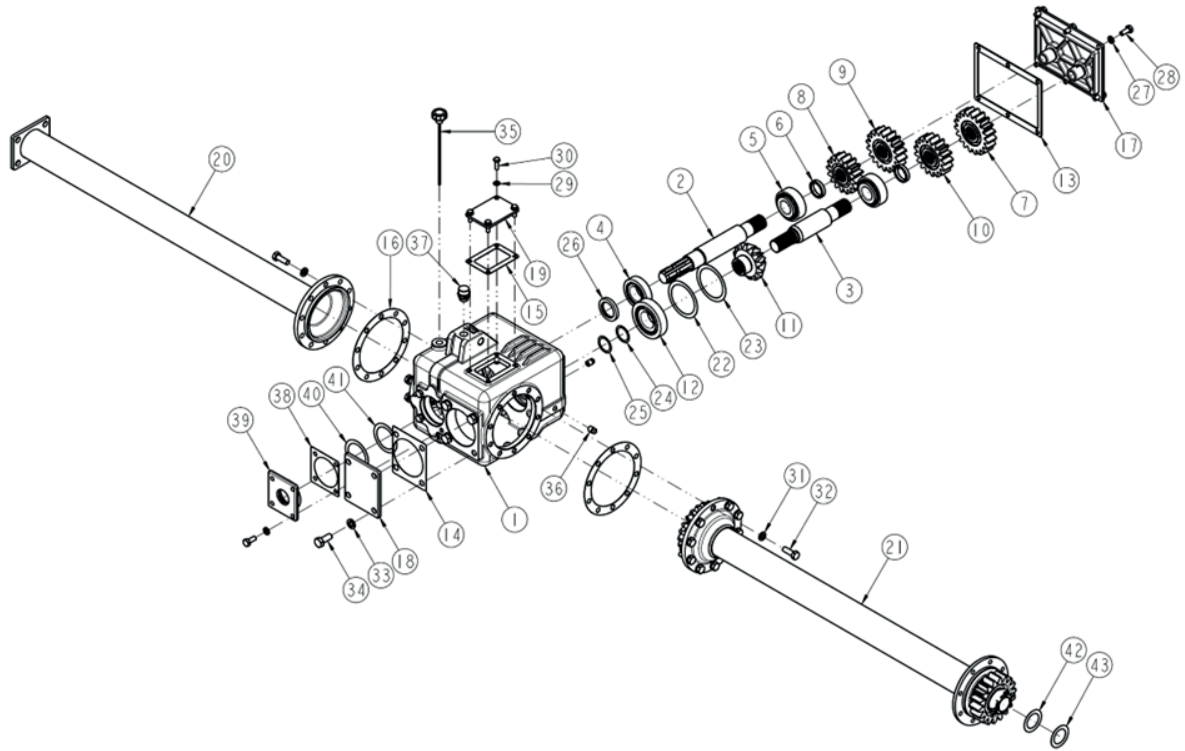




R4220LC-2000A

Section 2 1/2

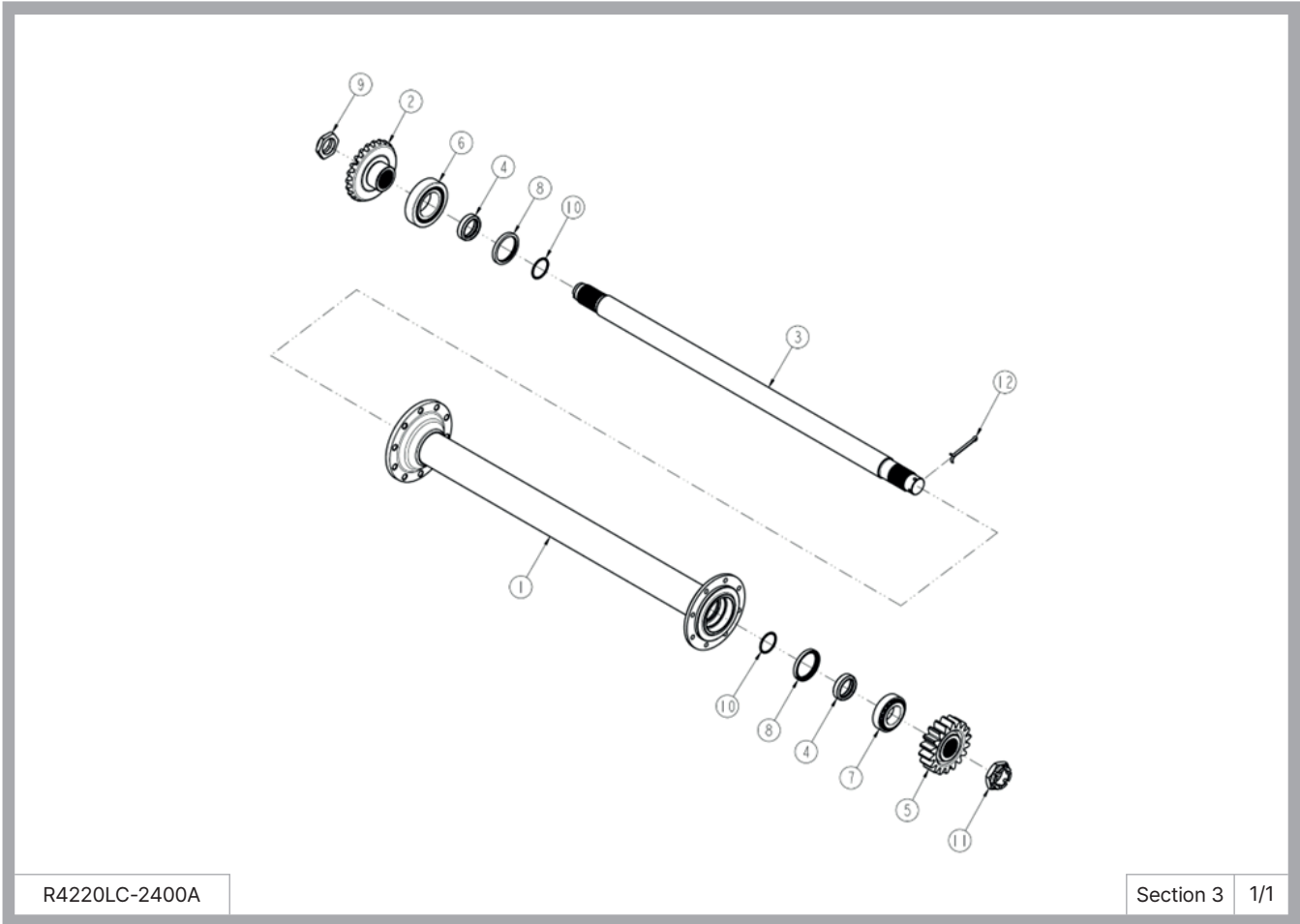
| NO. | 품명           | 도번            | 수량       |          | 비고        |
|-----|--------------|---------------|----------|----------|-----------|
|     |              |               | AR6220SC | AR6240SC |           |
| 1   | 기어박스바디       | R4185-211A    | 1        | 1        |           |
| 2   | PTO축         | R4185-2120    | 1        | 1        |           |
| 3   | 입력축          | R4185-2130A   | 1        |          |           |
|     |              | R4185-2130    |          | 1        |           |
| 4   | 테이퍼롤러베어링     | 32208         | 1        | 1        |           |
| 5   | 테이퍼롤러베어링     | 32307         | 2        | 2        |           |
| 6   | 변환기어칼라       | R4185-2140    | 2        | 2        | Ø45       |
| 7   | 변환기어         | R4185-2150    | 1        | 1        | M5.5x19T  |
| 8   | 변환기어         | R4185-2160    | 1        | 1        | M5.5x16T  |
| 9   | 변환기어         | R4185-2170    | 1        | 1        | M5.5x18T  |
| 10  | 변환기어         | R4185-2180    | 1        | 1        | M5.5x17T  |
| 11  | 피니언기어        | R4185-2190    | 1        | 1        | M1.25x24T |
| 12  | 테이퍼롤러베어링     | #30309        | 1        | 1        |           |
| 13  | 가스켓 (리어)     | R4185-2200    | 1        | 1        | 2t        |
| 14  | 가스켓 (프론트)    | R4185-221A    | 1        | 1        | 0.5t      |
| 15  | 가스켓 (탑)      | R4185-2220    | 1        | 1        | 0.5t      |
| 16  | 가스켓(기어박스사이드) | R4185-2230    | 2        | 2        | 0.5t      |
| 17  | 기어박스뒷커버      | R4185-2250    | 1        | 1        |           |
| 18  | 입력축커버        | R4185-2260B   | 1        |          |           |
|     |              | R4185-226A    |          | 1        |           |
| 19  | 기어박스점검구커버    | R4185-2270    | 1        | 1        | 8t        |
| 20  | 서포트조합/우      | R4220LC-2300  | 1        |          |           |
|     |              | R4240-2300    |          | 1        |           |
| 21  | 드라이브서포트조합/좌  | R4220LC-2400A | 1        |          |           |
|     |              | R4240-2400A   |          | 1        |           |
| 22  | 심            | R4185-2510    | 1        | 1        | 0.1t      |
| 23  | 심            | R4185-2520    | 1        | 1        | 0.2t      |



R4220LC-2000A

Section 2 2/2

| NO. | 품명       | 도번              | 수량       |          | 비고            |
|-----|----------|-----------------|----------|----------|---------------|
|     |          |                 | AR6220SC | AR6240SC |               |
| 24  | 심        | R4185-2530      | 1        | 1        | 0.1T          |
| 25  | 심        | R5210-2540      | 1        | 1        | 0.2T          |
| 26  | 리데나      | 40608           | 1        | 1        | Ø40xØ60x8L    |
| 27  | 스프링와셔    | WS10M           | 10       | 10       | M10           |
| 28  | 볼트       | BH1055125Z      | 10       | 10       | M10x25Lx1.25P |
| 29  | 스프링와셔    | WS08M           | 4        | 4        | M8            |
| 30  | 볼트       | BH0855125Z      | 4        | 4        | M8x25Lx1.25P  |
| 31  | 스프링와셔    | WS12M           | 20       | 20       | M12           |
| 32  | 볼트       | BH1277125Z      | 20       | 20       | M12x35Lx1.25P |
| 33  | 스프링와셔    | WS14M           | 4        | 4        | M14           |
| 34  | 볼트       | BH1477150Z      | 4        | 4        | M14x35Lx1.5P  |
| 35  | 오일게이지    | OD4K0465-136038 | 1        | 1        | PF 3/8        |
| 36  | 사각퇴유구마개  | PIPE-PLUG014SH  | 2        | 2        | PT 1/4        |
| 37  | 주유구마개    | PF1/2PLUG       | 1        | 1        | PF 1/2        |
| 38  | 가스켓(PTO) | R4185-2240      | 1        | 1        | 0.5T          |
| 39  | PTO리데나커버 | R4185-2280      | 1        | 1        |               |
| 40  | 심        | R4185-2550      | 1        | 1        | 0.1T          |
| 41  | 심        | R5230JC-2550    | 1        | 1        | 0.2T          |
| 42  | 심        | R5230JC-2560    | 1        | 1        | 0.1T          |
| 43  | 심        | R5210-2570      | 1        | 1        | 0.2T          |
|     |          |                 |          |          |               |
|     |          |                 |          |          |               |
|     |          |                 |          |          |               |
|     |          |                 |          |          |               |
|     |          |                 |          |          |               |

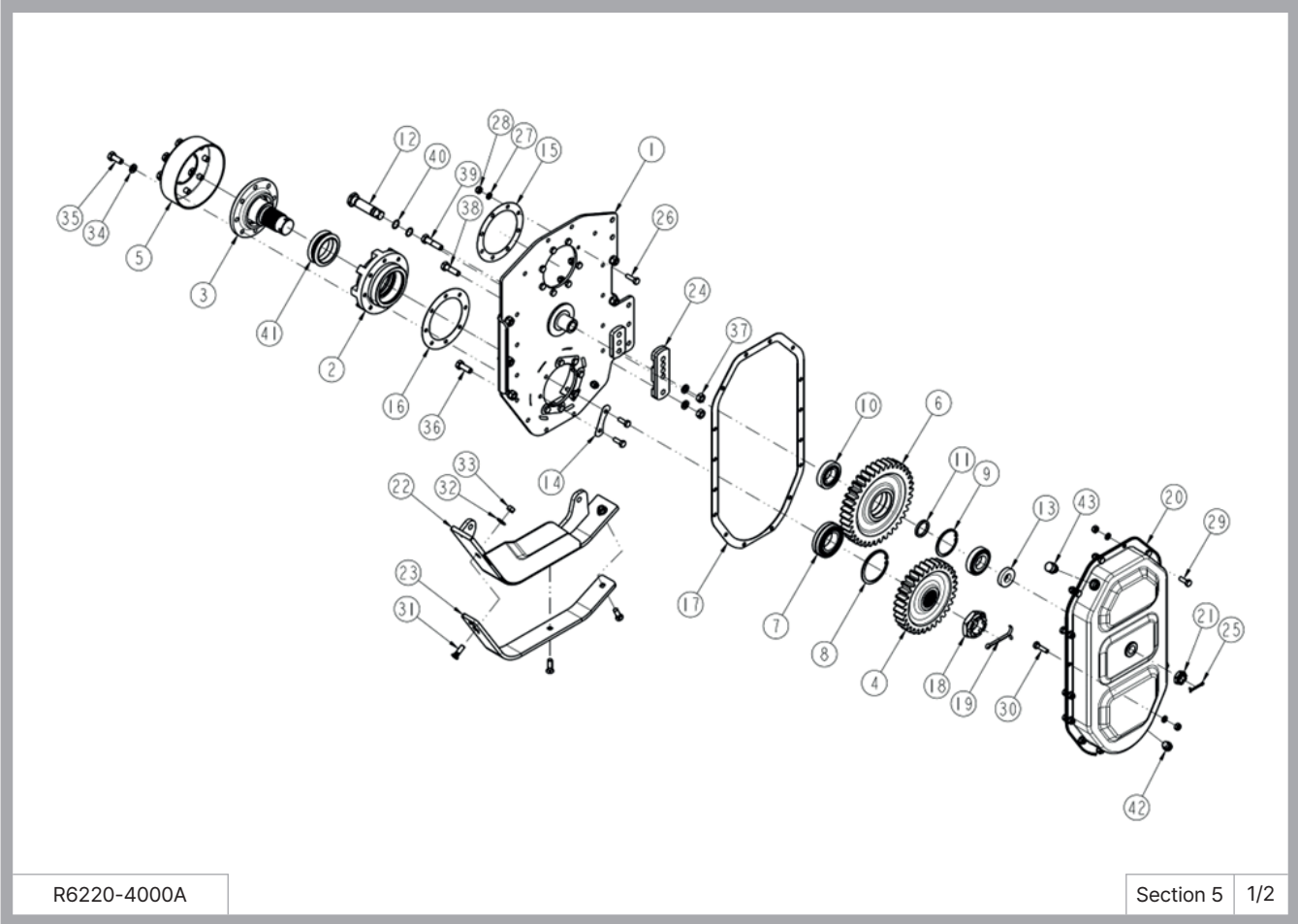


R4220LC-2400A

Section 3 1/1

| NO. | 품명        | 도번                                 | 수량       |          | 비고        |
|-----|-----------|------------------------------------|----------|----------|-----------|
|     |           |                                    | AR6220SC | AR6240SC |           |
| 1   | 드라이브서포트/좌 | R4220LC-2400-100<br>R4240-2400-100 | 1        | 1        |           |
| 2   | 베벨기어      | R4185-2440                         | 1        | 1        | M1.25x34T |
| 3   | 드라이브축     | R4220-2450A<br>R4240-2450A         | 1        | 1        |           |
| 4   | 드라이브기어칼라  | R4185-2460A                        | 2        | 2        | Ø60       |
| 5   | 드라이브기어    | R4185-2470                         | 1        | 1        | M6.5x18T  |
| 6   | 테이퍼롤러베어링  | 32212                              | 1        | 1        |           |
| 7   | 테이퍼롤러베어링  | 32209                              | 1        | 1        |           |
| 8   | 리데나       | 60758                              | 2        | 2        | 60x75x8   |
| 9   | 로크너트/드라이브 | R4185-2480                         | 1        | 1        | M40x1.5P  |
| 10  | O링        | 1BG45                              | 2        | 2        | Ø45       |
| 11  | 홈볼이너트     | NC40150Z                           | 1        | 1        | M40x1.5P  |
| 12  | 분할핀       | PD06070                            | 1        | 1        | Ø6x70L    |
|     |           |                                    |          |          |           |
|     |           |                                    |          |          |           |
|     |           |                                    |          |          |           |
|     |           |                                    |          |          |           |
|     |           |                                    |          |          |           |
|     |           |                                    |          |          |           |
|     |           |                                    |          |          |           |
|     |           |                                    |          |          |           |
|     |           |                                    |          |          |           |

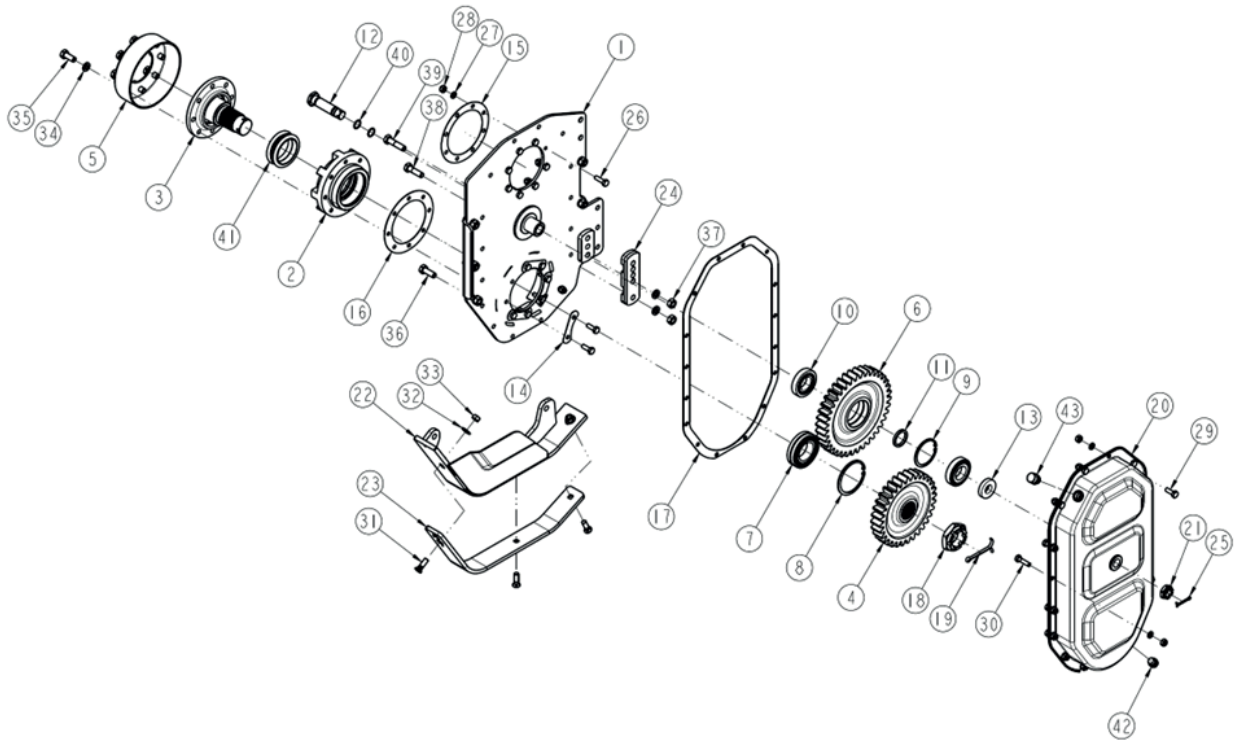




R6220-4000A

Section 5 1/2

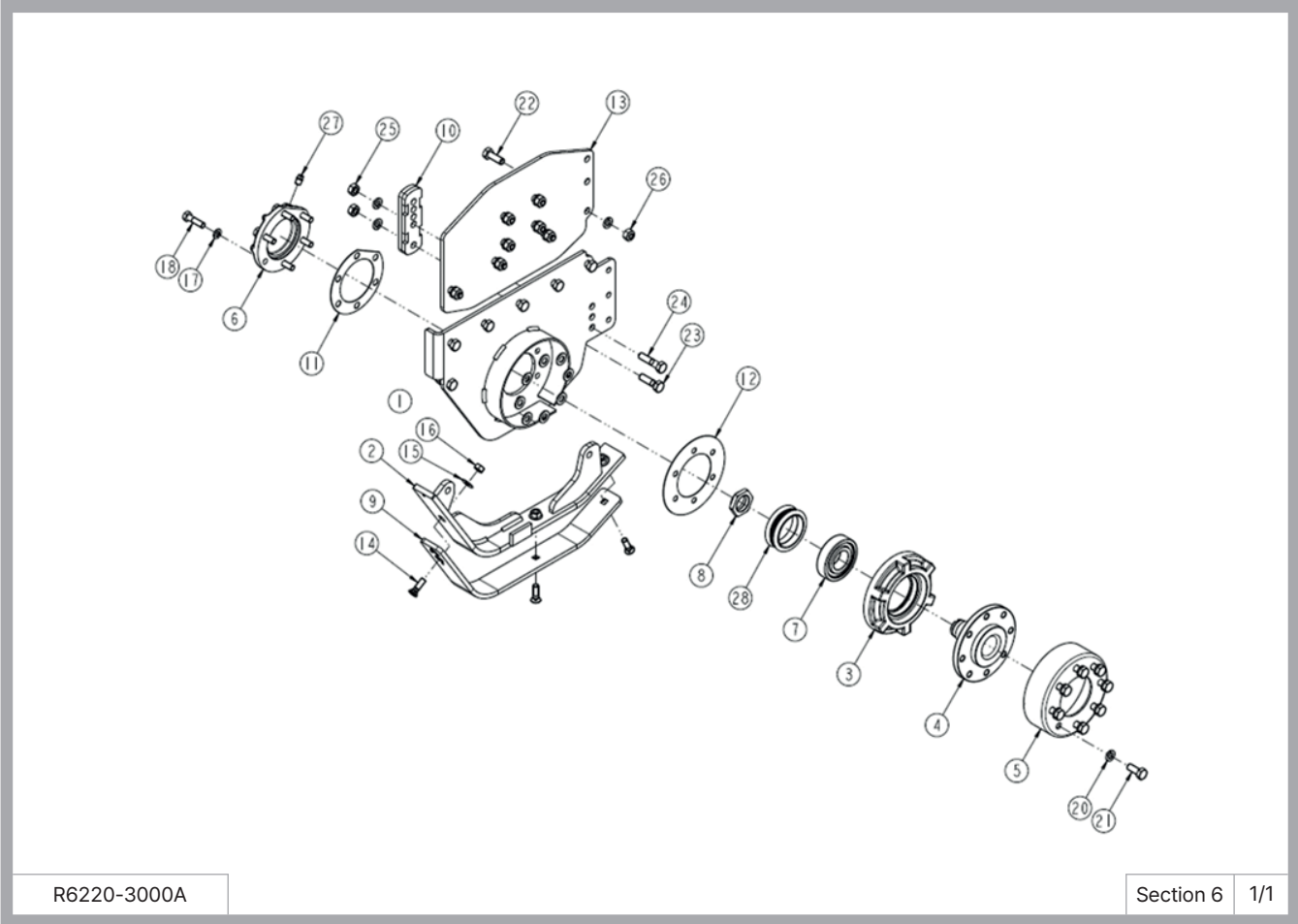
| NO. | 품명          | 도번          | 수량       |          | 비고            |
|-----|-------------|-------------|----------|----------|---------------|
|     |             |             | AR6220SC | AR6240SC |               |
| 1   | 사이드판/좌      | R4185-4100B | 1        | 1        |               |
| 2   | 베어링케이스/좌    | R4185-4010  | 1        | 1        |               |
| 3   | 엔드축/좌       | R4185-4020  | 1        | 1        |               |
| 4   | 엔드드라이브기어    | R4185-4030  | 1        | 1        | M6.5x32T      |
| 5   | 로터축커버       | R4185-3030  | 1        | 1        | 4t            |
| 6   | 미들기어        | R4185-4040  | 1        | 1        | M6.5x38T      |
| 7   | 스페리컬롤러베어링   | #22211      | 1        | 1        | 55x100x25     |
| 8   | 스냅링         | SN100F      | 1        | 1        | Ø100          |
| 9   | 스냅링         | SN80F       | 1        | 1        | Ø80           |
| 10  | 테이퍼롤러베어링    | 30208       | 2        | 2        |               |
| 11  | 미들기어칼라      | R4185-4050  | 1        | 1        | Ø50           |
| 12  | 미들기어축       | R4185-4060  | 1        | 1        | Ø25           |
| 13  | 미들기어엔드칼라    | R4185-4070  | 1        | 1        | Ø55           |
| 14  | 로크와셔        | R4185-4080  | 4        | 4        | 1t            |
| 15  | 가스켓(사이드탭)   | R4185-4220  | 1        | 1        | 0.5t          |
| 16  | 가스켓(엔드축/좌)  | R4185-4210  | 1        | 1        | 1t            |
| 17  | 가스켓 (사이드커버) | R4185-4230  | 1        | 1        | 2t            |
| 18  | 홈볼이너트       | NC48150Z    | 1        | 1        | M48x1.5P      |
| 19  | 분할핀         | PD08080     | 1        | 1        | Ø8x80L        |
| 20  | 사이드커버       | R4185-4300C | 1        | 1        |               |
| 21  | 홈볼이너트       | NC24150Z    | 1        | 1        | M24x1.5P      |
| 22  | 스키드조합/좌     | R4185-4400C | 1        | 1        |               |
| 23  | 스키드보강판      | R4185-305A  | 1        | 1        | 10t           |
| 24  | 스키드조절대      | R4185-3060A | 1        | 1        | Ø5x40L        |
| 25  | 분할핀         | PD05040     | 1        | 1        | Ø5x40         |
| 26  | 볼트          | BH1077125Z  | 8        | 8        | M10x35Lx1.25P |
| 27  | 스프링와셔       | WS10M       | 24       | 24       | Ø10           |



R6220-4000A

Section 5 2/2

| NO. | 품명    | 도번              | 수량       |          | 비고            |
|-----|-------|-----------------|----------|----------|---------------|
|     |       |                 | AR6220SC | AR6240SC |               |
| 28  | 로크너트  | NL10125Z        | 24       | 24       | M10x1.25P     |
| 29  | 볼트    | BH1066125Z      | 20       | 20       | M10x30Lx1.25P |
| 30  | 볼트    | BH1086125Z      | 4        | 4        | M10x40Lx1.25P |
| 31  | 볼트    | BFS1285175Z     | 3        | 3        | M12x40Lx1.75P |
| 32  | 스프링와셔 | WD12M           | 3        | 3        |               |
| 33  | 너트    | NH12175Z        | 3        | 3        | M12           |
| 34  | 평와셔   | WP14M           | 8        | 8        | M14           |
| 35  | 스프링와셔 | WS14M           | 15       | 15       | M14           |
| 36  | 볼트    | BH1477150Z      | 12       | 12       | M14x35Lx1.5P  |
| 37  | 볼트    | BH1488150Z      | 1        | 1        | M14x40Lx1.5P  |
| 38  | 너트    | NH14150Z        | 7        | 7        | M14x1.5P      |
| 39  | 볼트    | BH14A7150Z      | 1        | 1        | M14x50Lx1.5P  |
| 40  | 볼트    | BH14C7150Z      | 1        | 1        | M14x60Lx1.5P  |
| 41  | O링    | 1BP21           | 2        | 2        | Ø21           |
| 42  | 플로팅셀  | SJ0730          | 1        | 1        | Ø73xØ92x31.8L |
| 43  | 퇴유구마개 | PF3_8-SEAL_PLUG | 2        | 2        | PF3/8"        |
| 44  | 주유구마개 | PF1/2PLUG       | 1        | 1        | PF1/2         |
|     |       |                 |          |          |               |
|     |       |                 |          |          |               |
|     |       |                 |          |          |               |
|     |       |                 |          |          |               |
|     |       |                 |          |          |               |
|     |       |                 |          |          |               |
|     |       |                 |          |          |               |

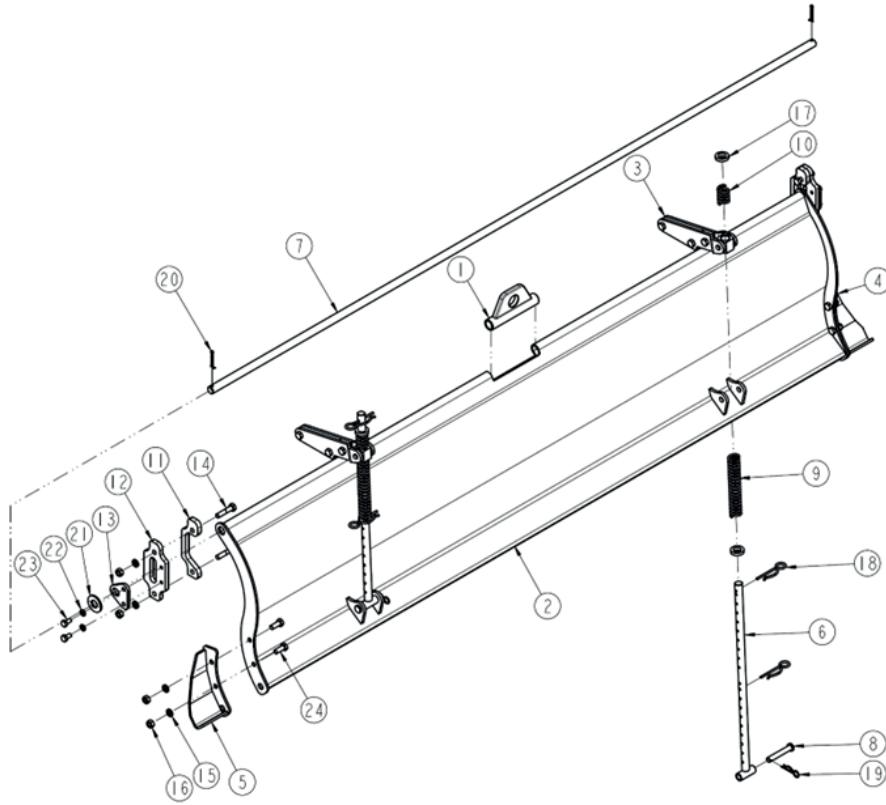


R6220-3000A

Section 6 1/1

| NO. | 품명         | 도번             | 수량       |          | 비고            |
|-----|------------|----------------|----------|----------|---------------|
|     |            |                | AR6220SC | AR6240SC |               |
| 1   | 사이드판/우     | R4185-3100B    | 1        | 1        |               |
| 2   | 스키드조합/우    | R4185-3200C    | 1        | 1        |               |
| 3   | 베어링케이스/우   | R4185-3010     | 1        | 1        |               |
| 4   | 엔드축/우      | R4185-3020     | 1        | 1        |               |
| 5   | 로터축커버      | R4185-3030     | 1        | 1        |               |
| 6   | 베어링커버      | R4185-3040     | 1        | 1        |               |
| 7   | 볼베어링       | 6309           | 1        | 1        |               |
| 8   | 로크너트/드라이브  | R4185-2480     | 1        | 1        | M40x1.5P      |
| 9   | 스키드보강판     | R4185-305A     | 1        | 1        |               |
| 10  | 스키드조절대     | R4185-3060A    | 1        | 1        |               |
| 11  | 가스켓(베어링커버) | R4185-3070     | 1        | 1        |               |
| 12  | 가스켓(엔드축/우) | R4185-3080     | 1        | 1        |               |
| 13  | 사이드탑플레이트/우 | R4185-3310     | 1        | 1        |               |
| 14  | 볼트         | BFS1285175Z    | 3        | 3        | M12X40Lx1.75P |
| 15  | 스프링와셔      | WD12M          | 3        | 3        | Ø14           |
| 16  | 너트         | NH12175Z       | 3        | 3        | M12x1.75P     |
| 17  | 스프링와셔      | WS12M          | 6        | 6        | Ø12           |
| 18  | 볼트         | BH1296125Z     | 6        | 6        | M12x45Lx1.25P |
| 19  | 평와셔        | WP14M          | 8        | 8        | M14           |
| 20  | 스프링와셔      | WS14M          | 24       | 24       | M14           |
| 21  | 볼트         | BH1477150Z     | 12       | 12       | M14x35Lx1.5P  |
| 22  | 볼트         | BH1488150Z     | 10       | 10       | M14x40Lx1.5P  |
| 23  | 볼트         | BH14A7150Z     | 1        | 1        | M14x50Lx1.5P  |
| 24  | 볼트         | BH14C7150Z     | 1        | 1        | M14x60Lx1.5P  |
| 25  | 너트         | NH14150Z       | 3        | 3        | M14x1.5P      |
| 26  | 로크너트       | NL14150Z       | 13       | 13       | M14x1.5P      |
| 27  | 사각퇴유구마개    | PIPE-PLUG014SH | 1        | 1        | PT 1/4"       |
| 28  | 플로팅셀       | SJ0730         | 1        | 1        | Ø73xØ92x31.8L |





R6220-700A

Section 8 1/1

| NO. | 품명        | 도번                         | 수량       |          | 비고            |
|-----|-----------|----------------------------|----------|----------|---------------|
|     |           |                            | AR6220SC | AR6240SC |               |
| 1   | хин지브라켓   | R2180-7100<br>R2180-7100A  | 1        | 1        |               |
| 2   | 뒷커버       | R6220-7200B<br>R6240-7200C | 1        | 1        |               |
| 3   | 커넥트조합     | R4185-7300                 | 2        | 2        |               |
| 4   | 사이드뒷커버/우  | R6220-7400A                | 1        | 1        |               |
| 5   | 사이드뒷커버/좌  | R6220-7500A                | 1        | 1        |               |
| 6   | 컨트롤바      | R5210-7600                 | 2        | 2        |               |
| 7   | хин지바     | R4220-7010<br>R4240-7010   | 1        | 1        |               |
| 8   | 컨트롤바핀     | R4185-7020                 | 2        | 2        |               |
| 9   | 컨트롤바스프링   | R5210-7030                 | 2        | 2        |               |
| 10  | 탑스프링      | R5210-7040                 | 2        | 2        |               |
| 11  | 스페이스플레이트  | R4185-7050                 | 2        | 2        |               |
| 12  | 가이드롤링플레이트 | R4205LC-7060               | 2        | 2        |               |
| 13  | 롤링고정플레이트  | R4205LC-7070               | 2        | 2        |               |
| 14  | 볼트        | BH12B6125Z                 | 4        | 4        | M12x55Lx1.25P |
| 15  | 스프링와셔     | WS12M                      | 8        | 8        | Ø12           |
| 16  | 너트        | NH12125Z                   | 8        | 8        | M12x1.25P     |
| 17  | 컨트롤바와셔    | R2180-7090                 | 4        | 4        | 8t            |
| 18  | R핀        | PR50080                    | 4        | 4        | Ø5            |
| 19  | R핀        | PR30045                    | 2        | 2        | Ø3            |
| 20  | 분할핀       | PD05040                    | 2        | 2        | Ø5x40L        |
| 21  | хин지바와셔   | R2180-7080                 | 2        | 2        | 4t            |
| 22  | 스프링와셔     | WS10M                      | 4        | 4        | M10           |
| 23  | 볼트        | BH1044125Z                 | 4        | 4        | M10x20Lx1.25P |
| 24  | 볼트        | BH1266125Z                 | 4        | 4        | M12x30Lx1.25P |



