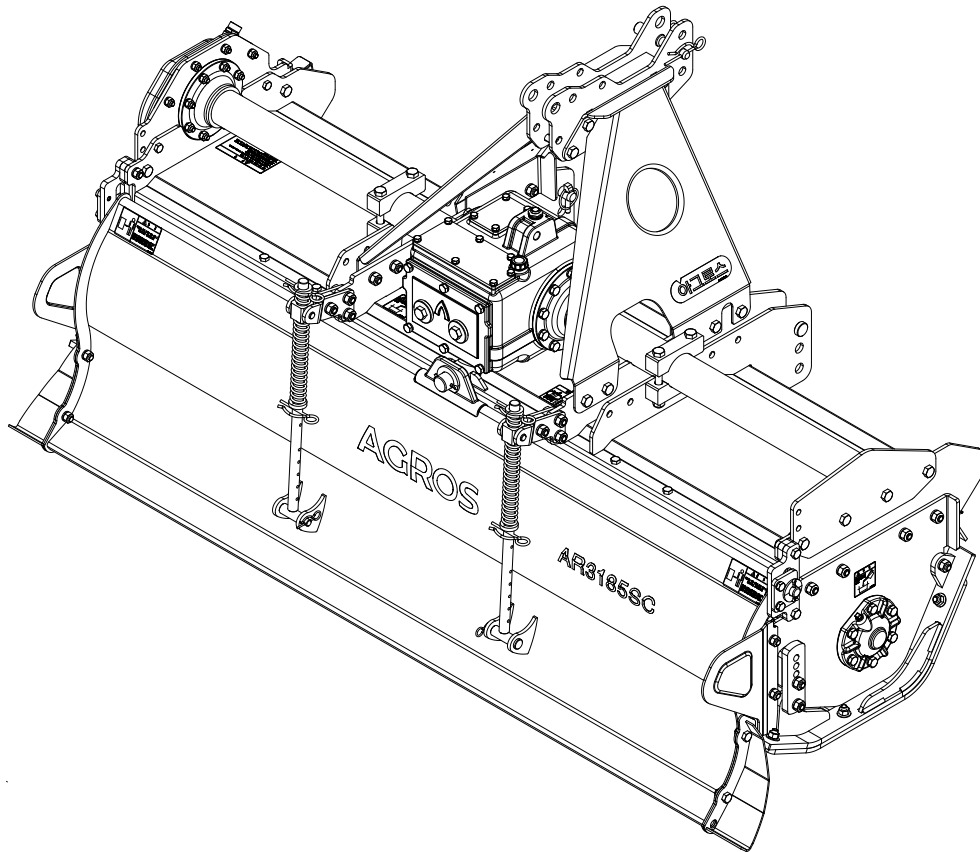


# 아그로스 로터베이터 부품목록표



## AR3000SC 시리즈

AR3185SC/AR3195SC/AR3205SC



■ 본 부품목록표는 개선을 위해 예고 없이 변경될 수 있습니다.

주식회사아그로스

경기도 안성시 미양면 서변1길 52  
Tel : 031-8057-9311 Fax : 031-8057-9313  
www.agros.co.kr

## 목차

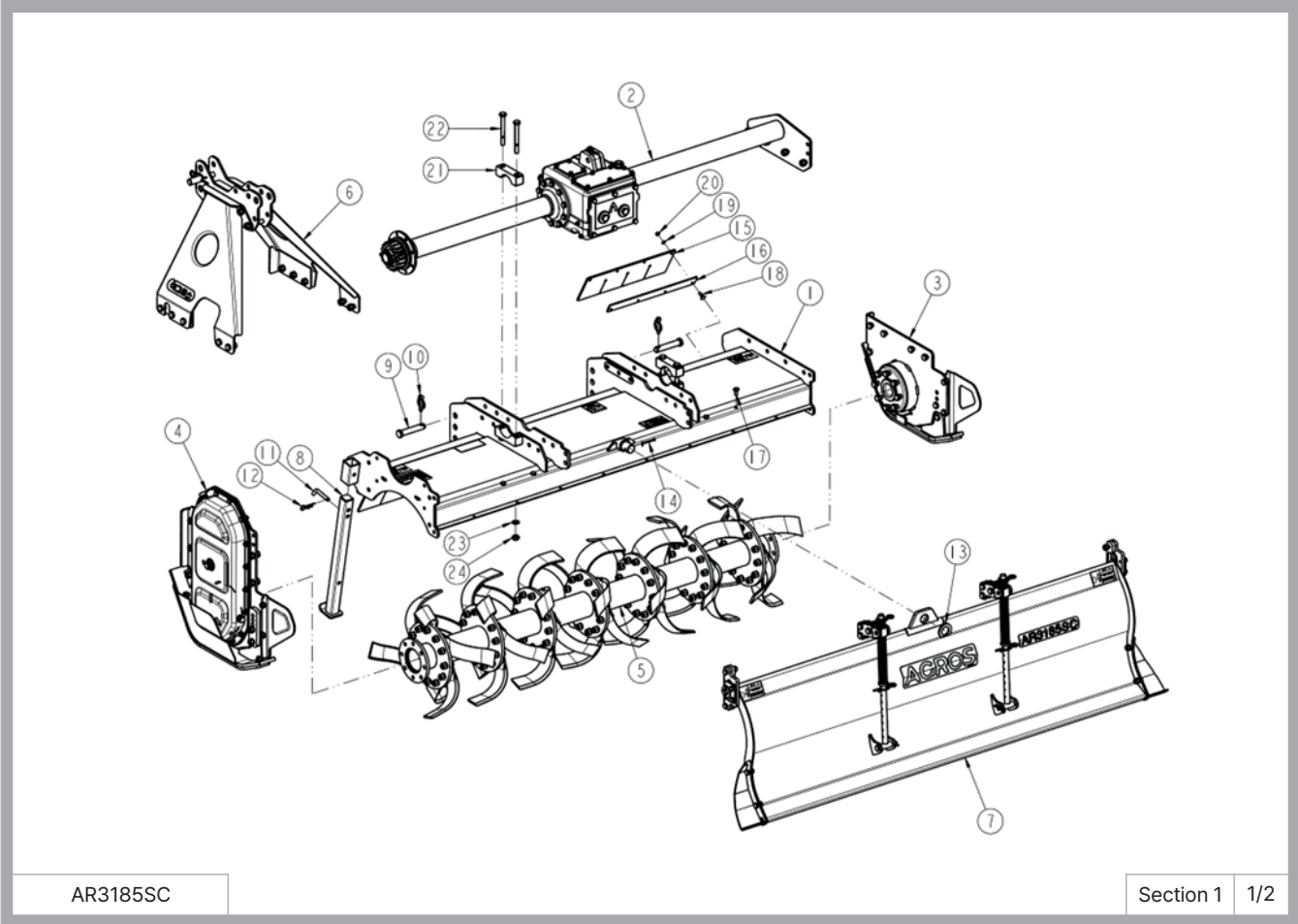
1. 로터베이터 조합.....	2
2. 기어박스 조합.....	4
3. 드라이브서포트/좌 조합.....	6
4. 로터베이터 축 조합.....	7
5. 사이드판/좌 조합.....	8
6. 사이드판/우 조합.....	10
7. 탐마스트 조합.....	12
8. 뒷커버 조합.....	13
9. 씨레 조합.....	14
10. 명판.....	16

아그로스는 본 부품목록표를 "있는 그대로" 제공하며, 명시적이든 묵시적이든 어떠한 형태의 보증도 하지 않습니다.

본 부품목록표는 최대한 정확하게 작성되었으나, 아그로스는 오류나 누락에 대해 어떠한 책임도 지지 않습니다. 또한, 본 부품목록표에 포함된 정보를 사용함으로써 발생할 수 있는 손해에 대해서도 책임을 지지 않습니다. 아그로스는 필요에 따라 제품을 수정하거나 개선할 권리를 보유하고 있습니다.

본 부품목록표는 발행 당시 제품의 상태를 기준으로 작성되었으며, 이후 변경된 제품 정보를 반영하지 않을 수 있습니다.

이 부품목록표에 포함된 이미지는 장비를 안전하게 조립하거나 분해하는 방법을 안내하기 위한 것이 아닌, 부품 주문을 목적으로 제공됩니다.

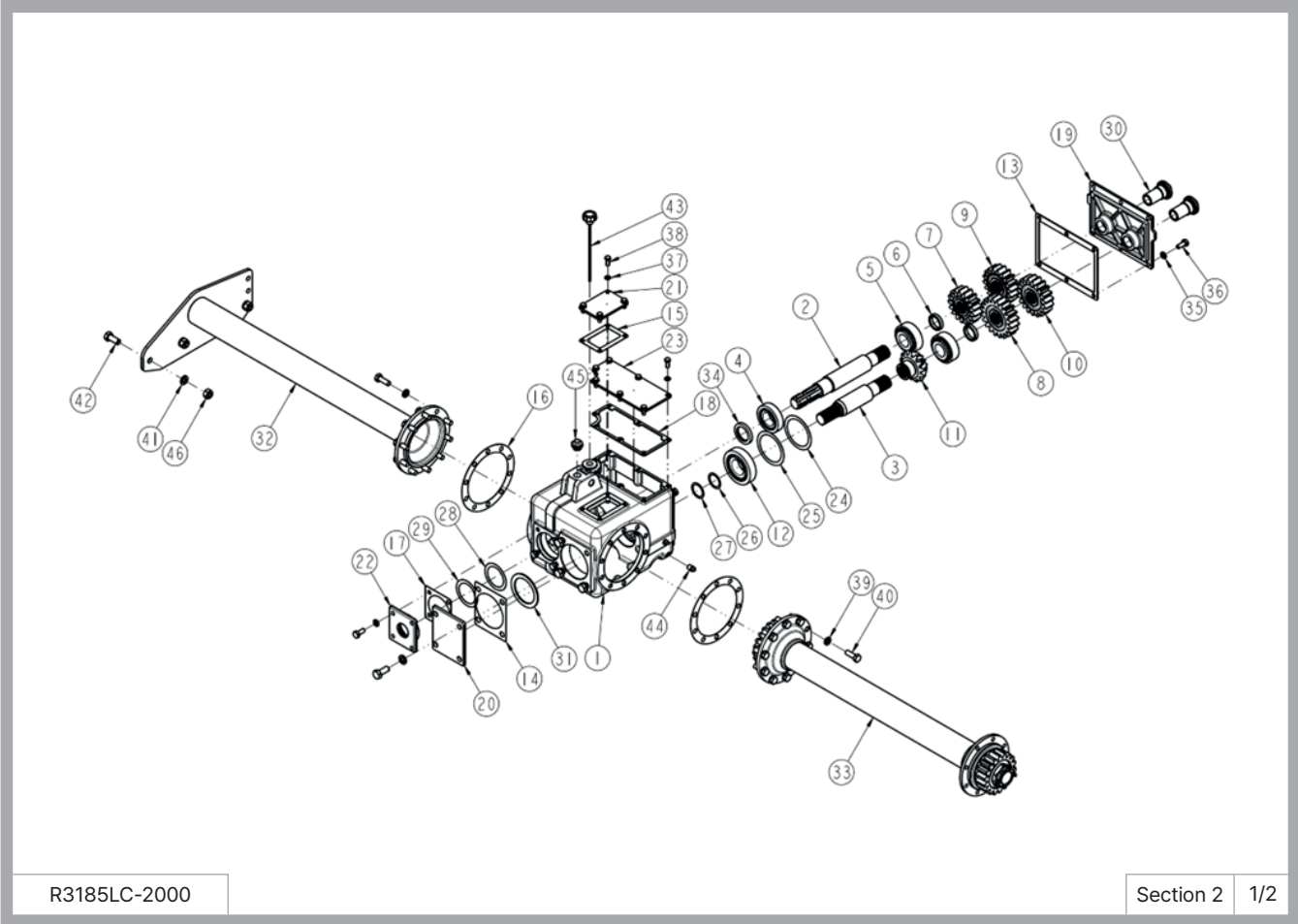


AR3185SC

Section 1 1/2

NO.	품명	도번	수량			비고
			AR3185SC	AR3195SC	AR3205SC	
1	메인데크조합	R2185LC-1000B	1			
		R3195LC-1000C		1		
		R3205LC-1000C			1	
2	기어박스조합	R3185LC-2000	1			
		R3195LC-2000		1		
		R3205LC-2000			1	
3	사이드판우/조합	R3185LC-3000B	1	1	1	
4	사이드판좌/조합	R3185LC-4000B	1	1	1	
5	로터리축조합	R3185-5000A	1			
		R3195-5000A		1		
		R3205LC-5000A			1	
6	탐마스트조합	R3185LC-6000A	1	1	1	
		R2185LC-7000A	1			
7	뒷커버조합	R3195LC-7000B		1		
		R3205LC-7000B			1	
		R4185-8100	1	1	1	
9	하부링크핀	R2180-0020	2	2	2	Ø22
10	링크핀	PL10045	2	2	2	Ø10
11	스탠드고정핀	R5210-0030	1	1		Ø12
12	R핀	PR30045	1	1	1	Ø3
13	리어커버힌지와셔	R5210-0040	1	1	1	5t
14	분할핀	PD05050	1	1	1	Ø5x50L
15	프론트가드(흙튐방지)	R2180-0050	4			
		R4185-0050		3	3	
16	프론트가드플레이트	R2180-0060	4			
		R4185-0060		3	3	
17	볼트	BH1044125Z	4	4	4	M10x20Lx1.25P

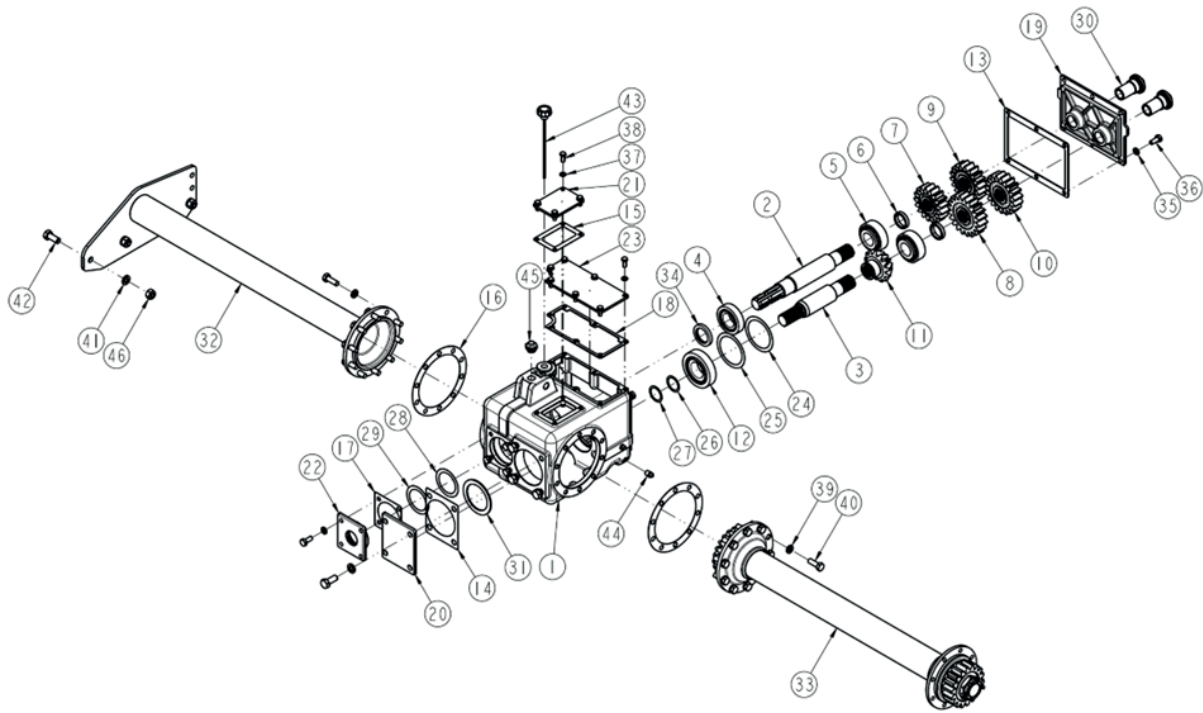




R3185LC-2000

Section 2 1/2

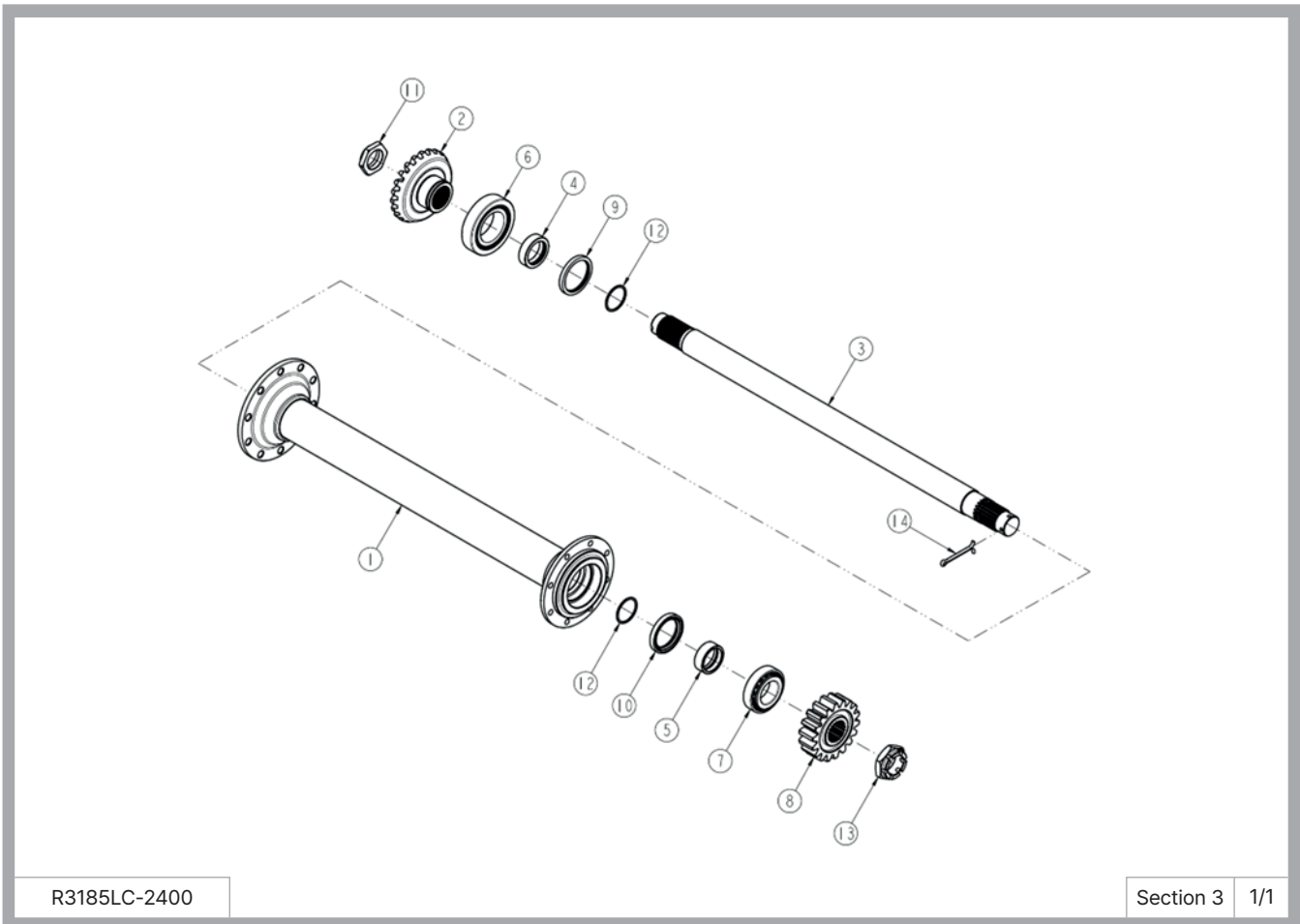
NO.	품명	도번	수량			비고
			AR3185SC	AR3195SC	AR3205SC	
1	기어박스바디	R3185LC-2110	1	1	1	
2	PTO축	R4185-2120	1	1	1	Ø45
3	입력축	R4185-2130A	1	1	1	Ø45
4	테이퍼롤러베어링	32208	1	1	1	
5	테이퍼롤러베어링	32307	2	2	2	
6	변환기어칼라	R4185-2140	2	2	2	Ø45
7	변환기어	R3185LC-2150	1	1	1	M5.25x17T
8	변환기어	R3185LC-2160	1	1	1	M5.25x20T
9	변환기어	R3185LC-2170	1	1	1	M5.25x18T
10	변환기어	R3185LC-2180	1	1	1	M5.25x19T
11	피니언기어	R3185LC-2190	1	1	1	M1.25x24T
12	테이퍼롤러베어링	30309	1	1	1	#30309
13	가스켓 (리어)	R4185-2200	1	1	1	2t
14	가스켓 (프론트)	R4185-221A	1	1	1	0.5t
15	가스켓 (탑)	R4185-2220	1	1	1	0.5t
16	가스켓(기어박스사이드)	R4185-2230	2	2	2	0.5t
17	가스켓 (프론트)	R4185-2240	1	1	1	0.5t
18	가스켓(변환기어점검)	R3185LC-2240	1	1	1	2t
19	기어박스덮개커버	R3185LC-2250	1	1	1	
20	입력축커버	R4185-2260B	1	1	1	
21	기어박스점검구커버	R3185LC-2270	1	1	1	6t
22	PTO리데나커버	R4185-2280	1	1	1	
23	변환기어점검구커버	R3185LC-2280	1	1	1	6t
24	심	R4185-2510	1	1	1	0.1t
25	심	R4185-2520	1	1	1	0.2t
26	심	R4185-2530	1	1	1	0.1t
27	심	R4185-2540	1	1	1	0.2t



R3185LC-2000

Section 2 2/2

NO.	품명	도번	수량			비고
			AR3185SC	AR3195SC	AR3205SC	
28	심	R4185-2550	1	1	1	0.1t
29	심	R4185-2560	1	1	1	0.2t
30	핀	R3185LC-2570	2	2	2	Ø50
31	심	R3185LC-2580	1	1	1	3t
32	서포트조합/우	R3185LC-2300	1			
		R3195LC-2300		1		
		R3205LC-2300			1	
33	드라이브서포트조합/좌	R3185LC-2400	1			
		R3195LC-2400		1		
		R3205LC-2400			1	
34	리데나	40608	1	1	1	Ø40xØ60x8L
35	스프링와셔	WS10M	10	10	10	M10
36	볼트	BH1055125Z	10	10	10	M10x25Lx1.25P
37	스프링와셔	WS08M	11	11	11	M8
38	볼트	BH0844125Z	11	11	11	M8x20L
39	스프링와셔	WS12M	20	20	20	M12
40	볼트	BH1277125Z	20	20	20	M12x35Lx1.25P
41	스프링와셔	WS14M	8	8	8	M14
42	볼트	BH1477150Z	8	8	8	M14x35Lx1.5P
43	오일게이지	OD4K0465-136038	1	1	1	PF 3/8"
44	사각퇴유구마개	PIPE-PLUG014SH	2	2	2	PT 1/4"
45	주유구마개	VSK0460.30012	1	1	1	PF 1/2"
46	로크너트	NL14150Z	4	4	4	M14x1.5P

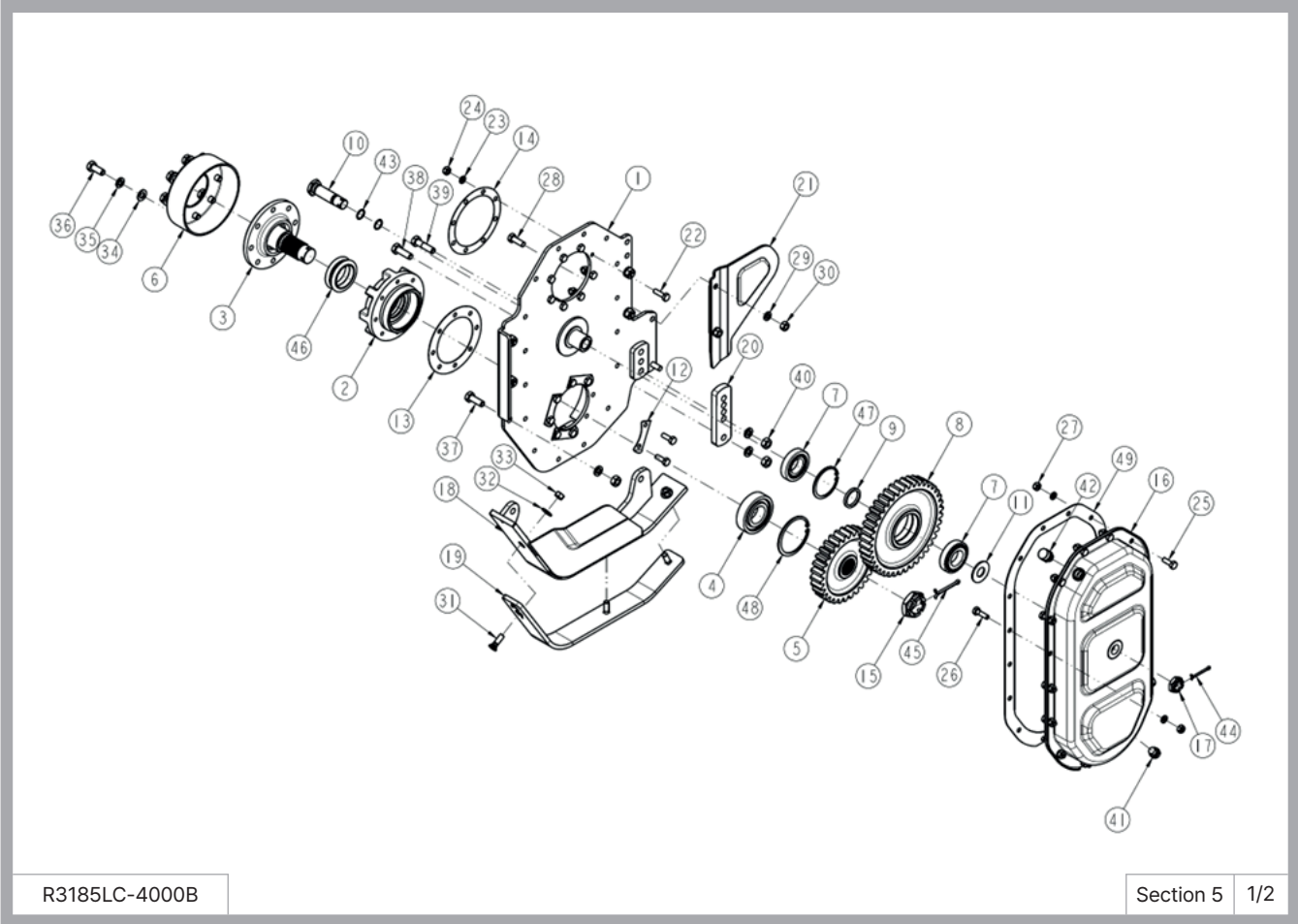


R3185LC-2400

Section 3 1/1

NO.	품명	도번	수량			비고
			AR3185SC	AR3195SC	AR3205SC	
1	드라이브서포트/좌	R3185LC-2400-100	1			
		R3195LC-2400-100		1		
		R3205LC-2400-100			1	
2	베벨기어	R3185LC-2440	1	1	1	
3	드라이브축	R3185LC-2450	1			
		R3195LC-2450		1		
		R3205LC-2450			1	
4	드라이브기어칼라	R3185LC-2470	1	1	1	
5	드라이브기어칼라	R3185LC-2460	1	1	1	
6	테이퍼롤러베어링	32212	1	1	1	
7	테이퍼롤러베어링	32209	1	1	1	
8	드라이브기어	R2180-2470	1	1	1	
9	리데나	60758	1	1	1	Ø60xØ75x8L
10	리데나	557510	1	1	1	Ø55xØ75x10L
11	로크너트/드라이브	R4185-2480	1	1	1	M40x1.5P
12	O링	1BG45	2	2	2	Ø45
13	홈볼이너트	NC40150Z	1	1	1	M40x1.5P
14	분할핀	PD06070	1	1	1	Ø6x70L

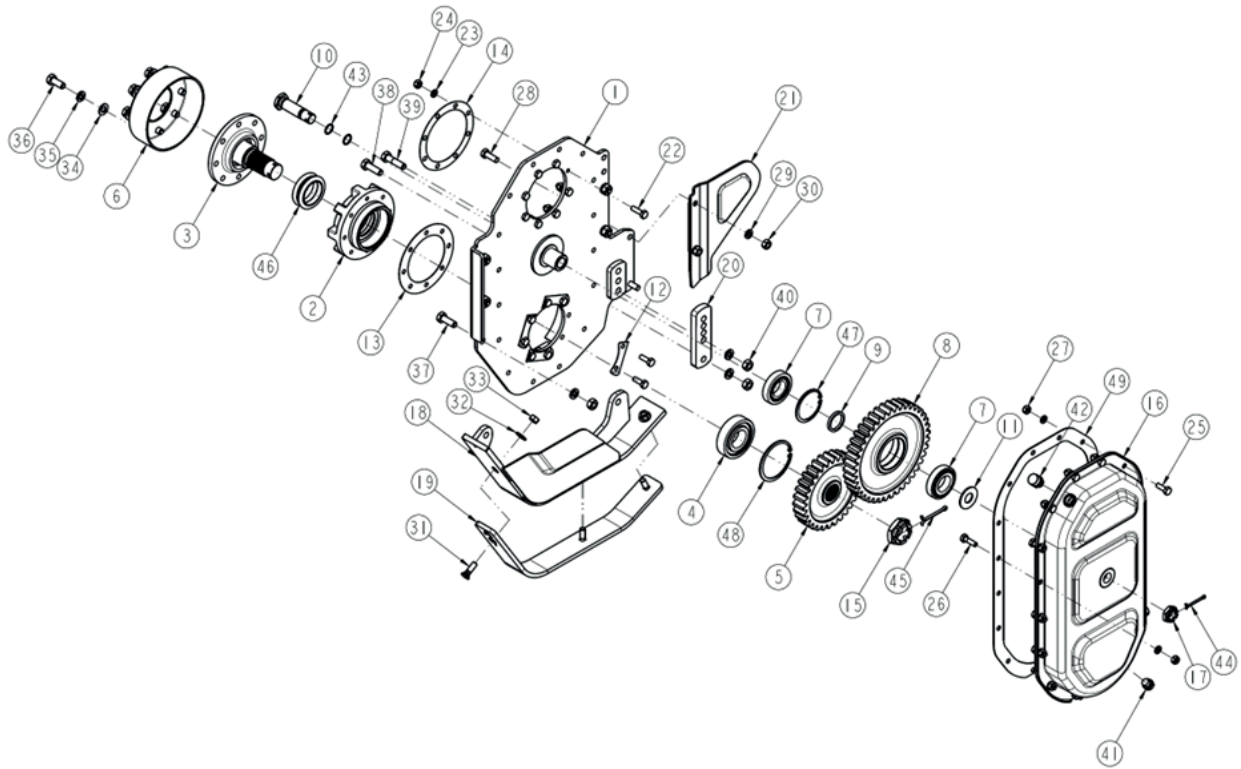




R3185LC-4000B

Section 5 1/2

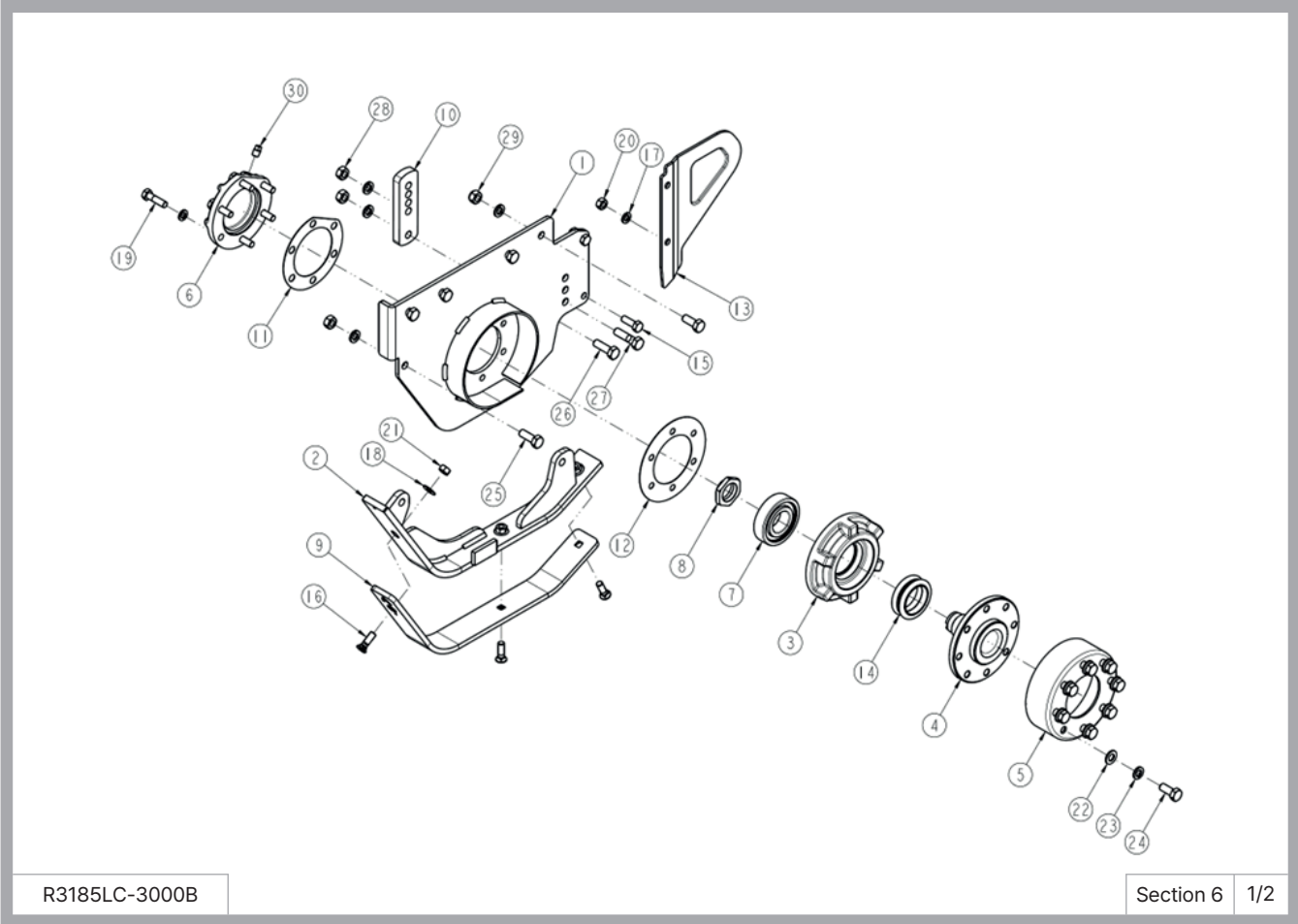
NO.	품명	도번	수량			비고
			AR3185SC	AR3195SC	AR3205SC	
1	사이드판/좌	R2180-4100C	1	1	1	
2	베어링케이스/좌	R3185LC-4010	1	1	1	
3	엔드축/좌	R2180-4020	1	1	1	
4	볼베어링	6309	1	1	1	
5	엔드드라이브기어	R2180-4030	1	1	1	M6x30T
6	로터축커버	R2180-3030	1	1	1	4t
7	테이퍼롤러베어링	30208	2	2	2	
8	미들기어	R2180-4040	1	1	1	M6x40T
9	미들기어칼라	R4185-4050	1	1	1	Ø50
10	미들기어축	R2180-4060	1	1	1	Ø25
11	미들기어엔드칼라	R2180-4070	1	1	1	Ø55
12	로크와셔	R2180-4080	4	4	4	1t
13	가스켓(엔드축/좌)	R2180-4210	1	1	1	1t
14	가스켓(사이드탭)	R2180-4220	1	1	1	0.5t
15	홈볼리너트	NC39150Z	1	1	1	M39x1.5P
16	사이드커버	R2180-4300D	1	1	1	
17	홈볼리너트	NC24150Z	1	1	1	M24x1.5P
18	스키드조합/좌	R4185-4400C	1	1	1	
19	보조스키드	R4185-305A	1	1	1	10t
20	스키드조절대	R3185LC-3060	1	1	1	16t
21	측면흡막음판/좌	R2180-4400A	1	1	1	
22	볼트	BH1077125Z	8	8	8	M10x35Lx1.25P
23	스프링와셔	WS10M	24	24	24	M10
24	로크너트	NL10125Z	8	8	8	M10x1.25P
25	볼트	BH1066125Z	20	20	20	M10x30Lx1.25P
26	볼트	BH1075125Z	4	4	4	M10x35Lx1.25P
27	로크너트	NL10150Z	16	16	16	M10x1.25P



R3185LC-4000B

Section 5 2/2

NO.	품명	도번	수량			비고
			AR3185SC	AR3195SC	AR3205SC	
28	볼트	BH1277125Z	2	2	2	M12x35Lx1.25P
29	스프링와셔	WS12M	2	2	2	M12
30	너트	NH12125Z	2	2	2	M12x1.25P
31	볼트	BFS1285175Z	3	3	3	M12X40Lx1.75P
32	스프링와셔	WD12M	3	3	3	
33	너트	NH12175Z	3	3	3	M12
34	평와셔	WP14M	8	8	8	M14
35	스프링와셔	WS14M	15	15	15	M14
36	볼트	BH1477150Z	12	12	12	M14x35Lx1.5P
37	볼트	BH1488150Z	1	1	1	M14x40Lx1.5P
38	볼트	BH1499150Z	1	1	1	M14x45Lx1.5P
39	볼트	BH14B7150Z	1	1	1	M14x55Lx1.5P
40	너트	NH14150Z	7	7	7	M14x1.5P
41	퇴유구마개	PF3_8-SEAL_PLUG	2	2	2	PF3/8"
42	주유구마개	PF1/2PLUG	1	1	1	PT1/2
43	O링	1BP21	2	2	2	Ø21
44	분할핀	PD05050	1	1	1	Ø5x50L
45	분할핀	PD06070	1	1	1	Ø6x70L
46	플로팅셀(그룹셀)	SK0580	1	1	1	Ø58xØ75x27L
47	스냅링	SN80F	1	1	1	Ø80
48	스냅링	SN100F	1	1	1	Ø100
49	가스켓(사이드커버)	R2180-423A	1	1	1	2t



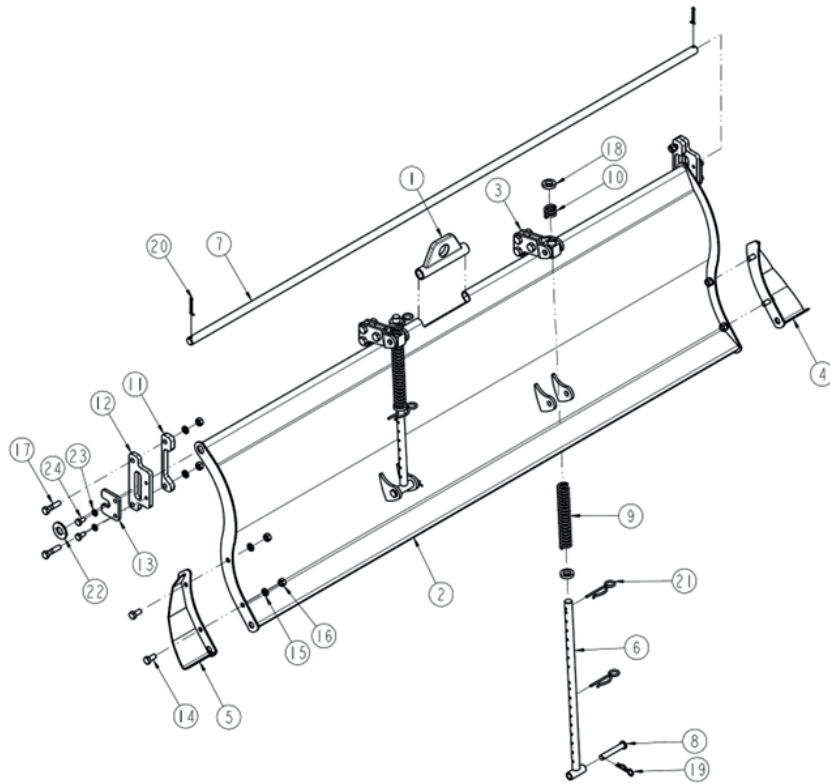
R3185LC-3000B

Section 6 1/2

NO.	품명	도번	수량			비고
			AR3185SC	AR3195SC	AR3205SC	
1	사이드판/우	R2180-3100C	1	1	1	
2	스키드조합/우	R4185-3200C	1	1	1	
3	베어링케이스/우	R3185LC-3010	1	1	1	
4	엔드축/우	R2180-3020	1	1	1	
5	로터축커버	R2180-3030	1	1	1	4t
6	베어링커버	R2180-3040	1	1	1	
7	볼베어링	6309	1	1	1	
8	로크너트/드라이브	R4185-2480	1	1	1	M40x1.5P
9	스키드보강판	R4185-305A	1	1	1	10t
10	보조스키드	R3185LC-3060	1	1	1	16t
11	가스켓(베어링커버)	R4185-3070	1	1	1	1t
12	가스켓(엔드축/우)	R2180-3080	1	1	1	1t
13	측면흠막음판/우	R2180-3400A	1	1	1	
14	플로팅셀(그룹셀)	SK0580	1	1	1	Ø58xØ75x27L
15	볼트	BH1277125Z	2	2	2	M12X40Lx1.25P
16	볼트	BFS1285175Z	3	3	3	M12X35Lx1.25P
17	스프링와셔	WS12M	8	8	8	M12
18	스프링와셔	WD12M	3	3	3	
19	볼트	BH1296125Z	6	6	6	M12x45Lx1.25P
20	너트	NH12125Z	2	2	2	M12x1.25P
21	너트	NH12175Z	3	3	3	M12
22	평와셔	WP14M	8	8	8	M14
23	스프링와셔	WS14M	15	15	15	M14
24	볼트	BH1477150Z	12	12	12	M14x35Lx1.5P
25	볼트	BH1488150Z	1	1	1	M14x40Lx1.5P
26	볼트	BH1499150Z	1	1	1	M14x45Lx1.5P
27	볼트	BH14B7150Z	1	1	1	M14x55Lx1.5P



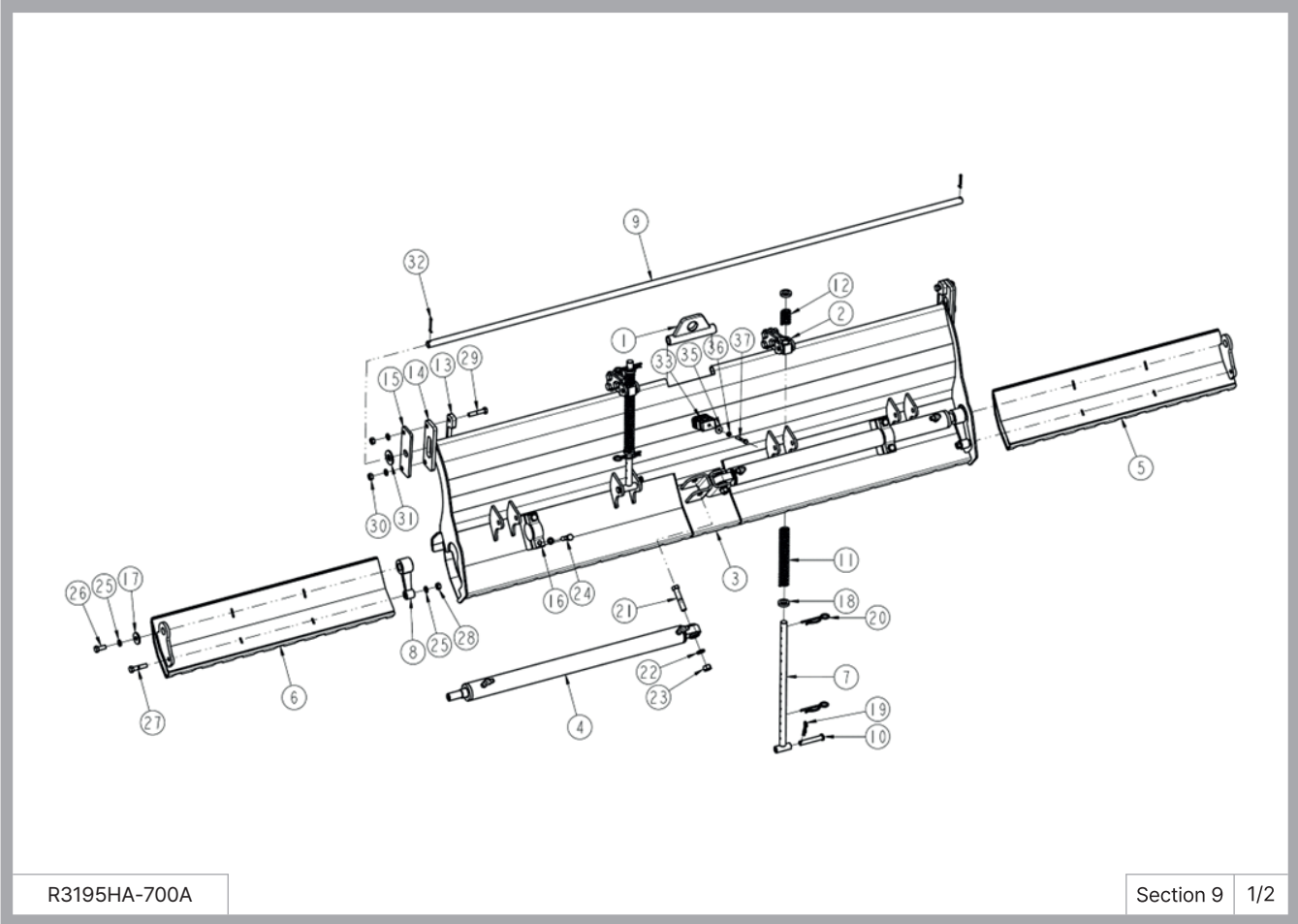




R2185LC-7000A

Section 8 1/1

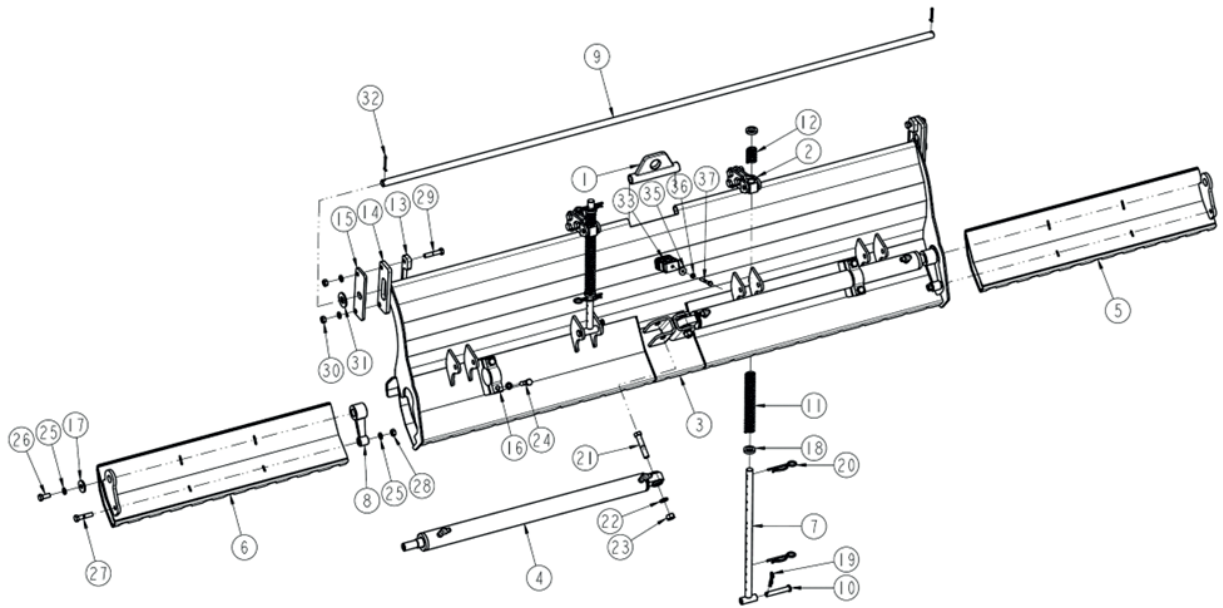
NO.	품명	도번	수량			비고
			AR3185SC	AR3195SC	AR3205SC	
1	힌지브라켓	R2180-7100	1	1	1	
2	뒷커버	R2185LC-7200A	1			
		R3195LC-7200B		1		
		R3205LC-7200B			1	
3	커넥트조합	R2180-7300	2	2	2	
4	사이드뒷커버/우	R2185LC-7400A	1	1	1	
5	사이드뒷커버/좌	R2185LC-7500A	1	1	1	
6	컨트롤바조합	R2180-7600	2	2	2	
7	힌지바	R4185-7010	1			
		R3195-7010		1		
		R3205LC-7010			1	
8	컨트롤바핀	R4185-7020	2	2	2	Ø20x90L
9	컨트롤바스프링	R5210-7030	2	2	2	Ø5
10	탑스프링	R5210-7040	2	2	2	Ø5
11	스페이스플레이트	R2180-7050	2	2	2	14t
12	가이드롤링플레이트	R3185LC-7060B	2	2	2	12t
13	고정플레이트	R3185LC-7070B	2	2	2	8t
14	볼트	BH1255125Z	4	4	4	M12x25Lx1.25P
15	스프링와셔	WS12M	8	8	8	M12
16	너트	NH12125Z	8	8	8	M12x1.25P
17	볼트	BH12A6125Z	4	4	4	M12x50Lx1.25P
18	컨트롤바와셔	R2180-7090	4	4	4	8t
19	R핀	PR30045	2	2	2	Ø3
20	분할핀	PD05040	2	2	2	Ø5x40L
21	R핀	PR50080	4	4	4	Ø5
22	힌지바와셔	R2180-7080	2	2	2	4t
23	스프링와셔	WS10M	4	4	4	M10
24	볼트	BH1044150Z	4	4	4	M10x20L



R3195HA-700A

Section 9 1/2

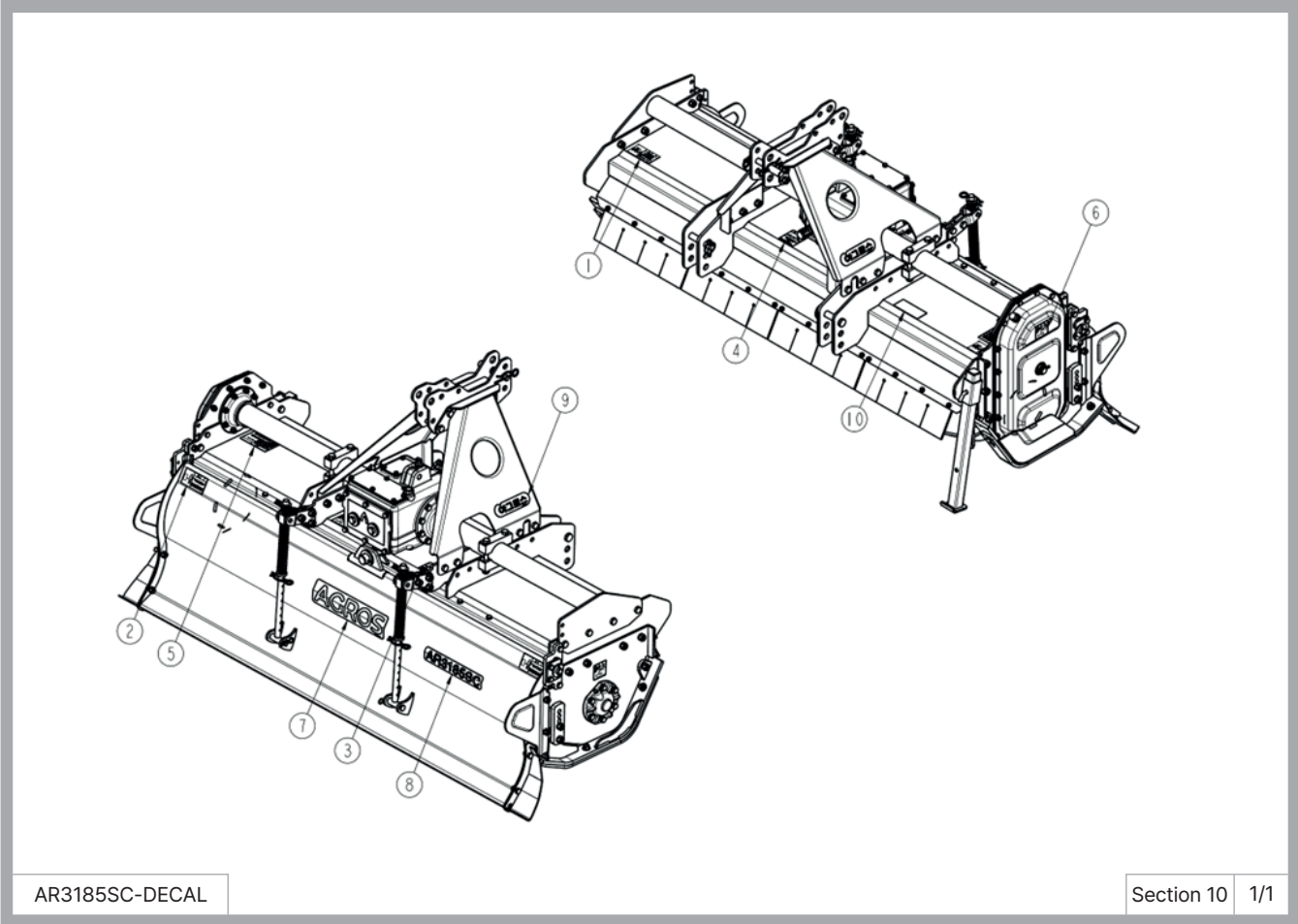
NO.	품명	도번	수량			비고
			AR3185HA	AR3195HA	AR3205HA	
1	헌지브라켓	R2180-7100	1	1	1	
2	커넥트조합	R2180-7300	2	2	2	
3	씨레 뒷커버	R3185HA-720A	1			
		R3195HA-720A		1		
		R3205HA-7200			1	
4	실린더	R2180HA-750A	2			
		R4195HA-750A		2	2	
5	슬라이드조합/우	R2180HA-7300	1			
		R4195HA-7300		1	1	
6	슬라이드조합/좌	R2180HA-7400	1			
		R4195HA-7400		1	1	
7	컨트롤바	R4215HA-7600	2	2	2	
8	가이드조합	R4215HA-7700	2	2	2	
9	헌지바	R3185-7010	1			
		R4195-7010		1		
		R3205LC-7010			1	
10	컨트롤바핀	R4185-7020	2	2	2	
11	컨트롤바스프링	R5210-7030	2	2	2	
12	탑스프링	R5210-7040	2	2	2	
13	스페이스 플레이트	R2180-7050	2	2	2	
14	가이드롤링 플레이트	R2180-7060	2	2	2	
15	롤링고정 플레이트	R2180-7070	2	2	2	
16	실린더클램프	R4215HA-7080	2	2	2	
17	실린더고정와셔	R4215HA-7090	2	2	2	35t
18	컨트롤바와셔	R2180-7090	4	4	4	5t
19	R핀	PR30045	2	2	2	Ø3
20	R핀	PR50080	4	4	4	Ø5
21	볼트	BH16G08200Z	2	2	2	Ø5



R3195HA-700A

Section 9 2/2

NO.	품명	도번	수량			비고
			AR3185HA	AR3195HA	AR3205HA	
22	스프링와셔	WS16M	2	2	2	M16x80
23	너트	NH16200Z	2	2	2	Ø16
24	볼트	BH12C6175Z	4	4	4	M12x60L
25	스프링와셔	WS12M	12	12	12	M12x1.25P
26	볼트	BH1266175Z	2	2	2	M12x30L
27	볼트	BH12B6175Z	2	2	2	M12x55L
28	너트	NH12175Z	2	2	2	Ø12
29	볼트	BH12C6125Z	4	4	4	M12x60Lx1.25P
30	너트	NH12125Z	4	4	4	M12x1.25P
31	хин자바와셔	R2180-7080	2	2	2	M12x1.25P
32	분할핀	PD05040	2	2	2	Ø5x40L
33	유압호스클램프조합	DIN3015-1900	1	1	1	
34	유압키트	R4185HA-HYD-1 R4195HA-HYD-1	1	1	1	
35	평와셔	WP08W	1	1	1	
36	스프링와셔	WS08M	1	1	1	M8
37	볼트	BH08D6125Z	1	1	1	M8x65L



AR3185SC-DECAL

Section 10 1/1

NO.	품명	도번	수량			비고
			AR3185SC	AR3195SC	AR3205SC	
1	라벨/블레이드	R5210-9920H	2	2	2	
2	라벨/AWAY	R5210-9930H	2	2	2	
3	라벨/드라이브RPM	R5210-9950H	1	1	1	
4	라벨/PTO드라이브사프트	R5210-9940H	1	1	1	
5	라벨/주의	R5210-9960H	1	1	1	
6	라벨/오일점검	R5210-9970H	3	3	3	
7	AGROS명판	AR4185SC-9810	1	1	1	
8	기종명판	AR3185SC-9820	1			
		AR3195SC-9820		1		
		AR3205SC-9820			1	
9	아그로스명판	AR1180M-9830H	2	2	2	
10	로터베이터-시리얼	R5210-9990E	1	1	1	

