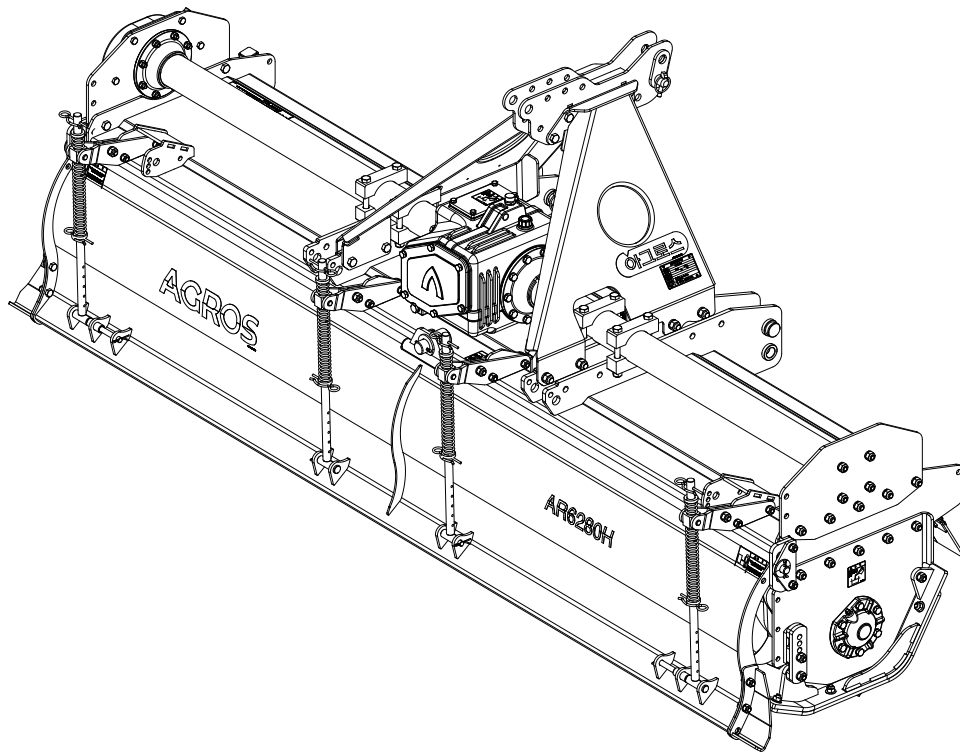


# 아그로스 로터베이터 부품목록표



## AR6000H 시리즈

AR6260H / AR6280H / AR6300H



- 본 부품목록표는 개선을 위해 예고 없이 변경될 수 있습니다.
- 2025 / 03 / 10 개정됨

주식회사아그로스

경기도 안성시 미양면 서변1길 52  
Tel : 031-8057-9311 Fax : 031-8057-9313  
www.agros.co.kr

## 목차

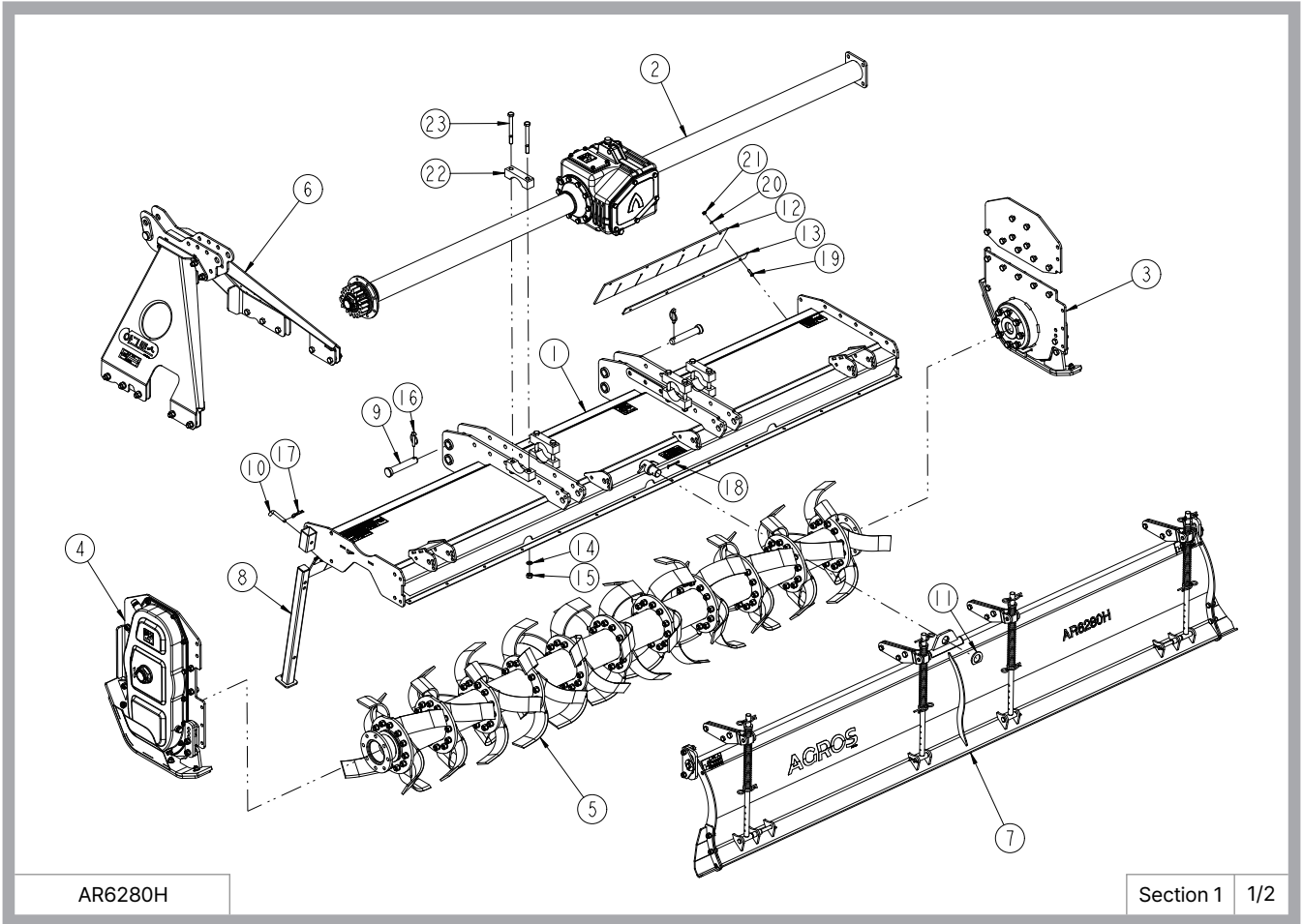
1. 로터베이터 조합.....	2
2. 기어박스 조합.....	4
3. 드라이브서포트/좌 조합.....	6
4. 로터베이터 축 조합.....	7
5. 사이드판/좌 조합.....	8
6. 사이드판/우 조합.....	10
7. 탑마스트 조합.....	11
8. 뒷커버 조합.....	12
9. 명판.....	13

아그로스는 본 부품목록표를 "있는 그대로" 제공하며, 명시적이든 묵시적이든 어떠한 형태의 보증도 하지 않습니다.

본 부품목록표는 최대한 정확하게 작성되었으나, 아그로스는 오류나 누락에 대해 어떠한 책임도 지지 않습니다. 또한, 본 부품목록표에 포함된 정보를 사용함으로써 발생할 수 있는 손해에 대해서도 책임을 지지 않습니다. 아그로스는 필요에 따라 제품을 수정하거나 개선할 권리를 보유하고 있습니다.

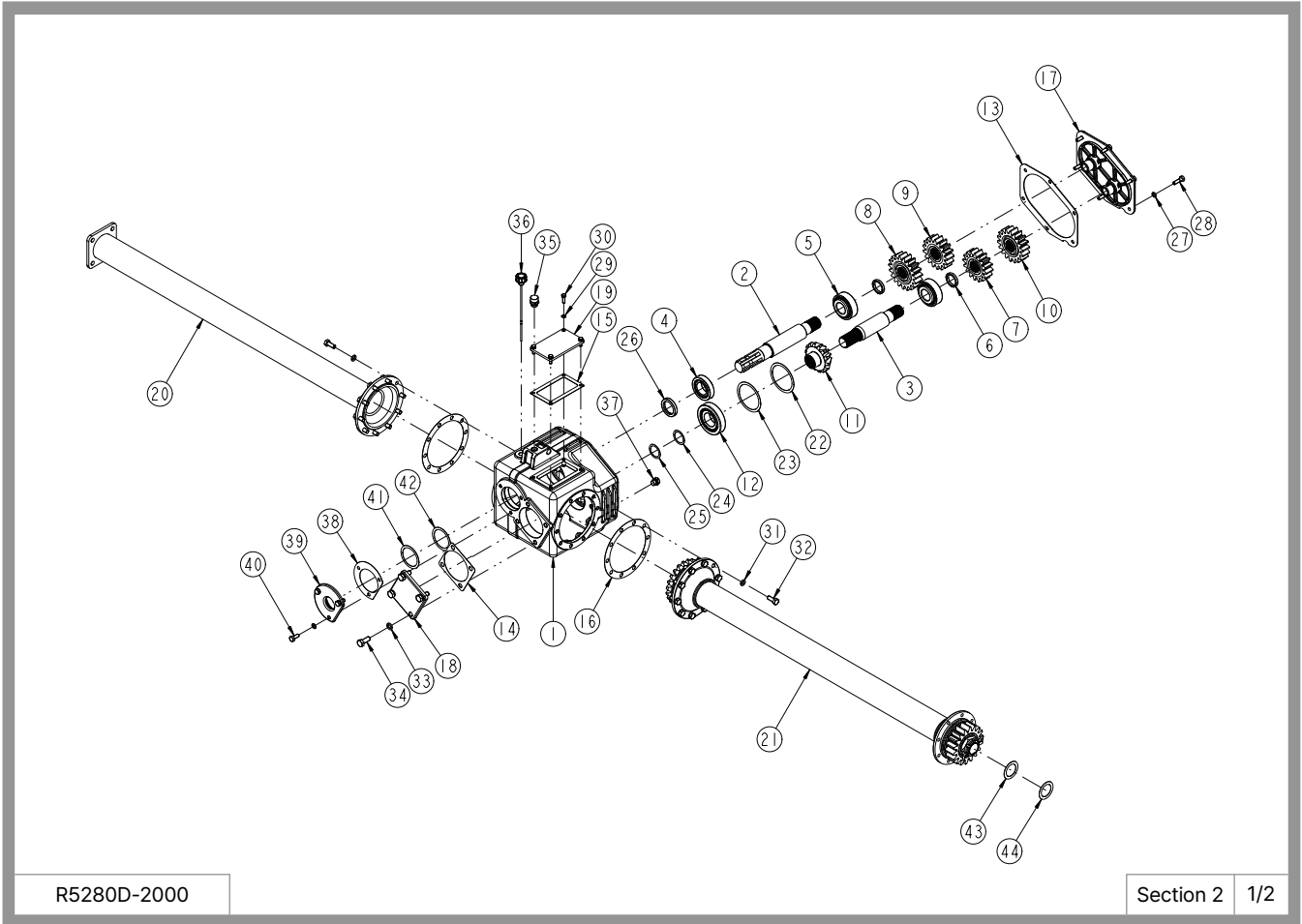
본 부품목록표는 발행 당시 제품의 상태를 기준으로 작성되었으며, 이후 변경된 제품 정보를 반영하지 않을 수 있습니다.

이 부품목록표에 포함된 이미지는 장비를 안전하게 조립하거나 분해하는 방법을 안내하기 위한 것이 아닌, 부품 주문을 목적으로 제공됩니다.

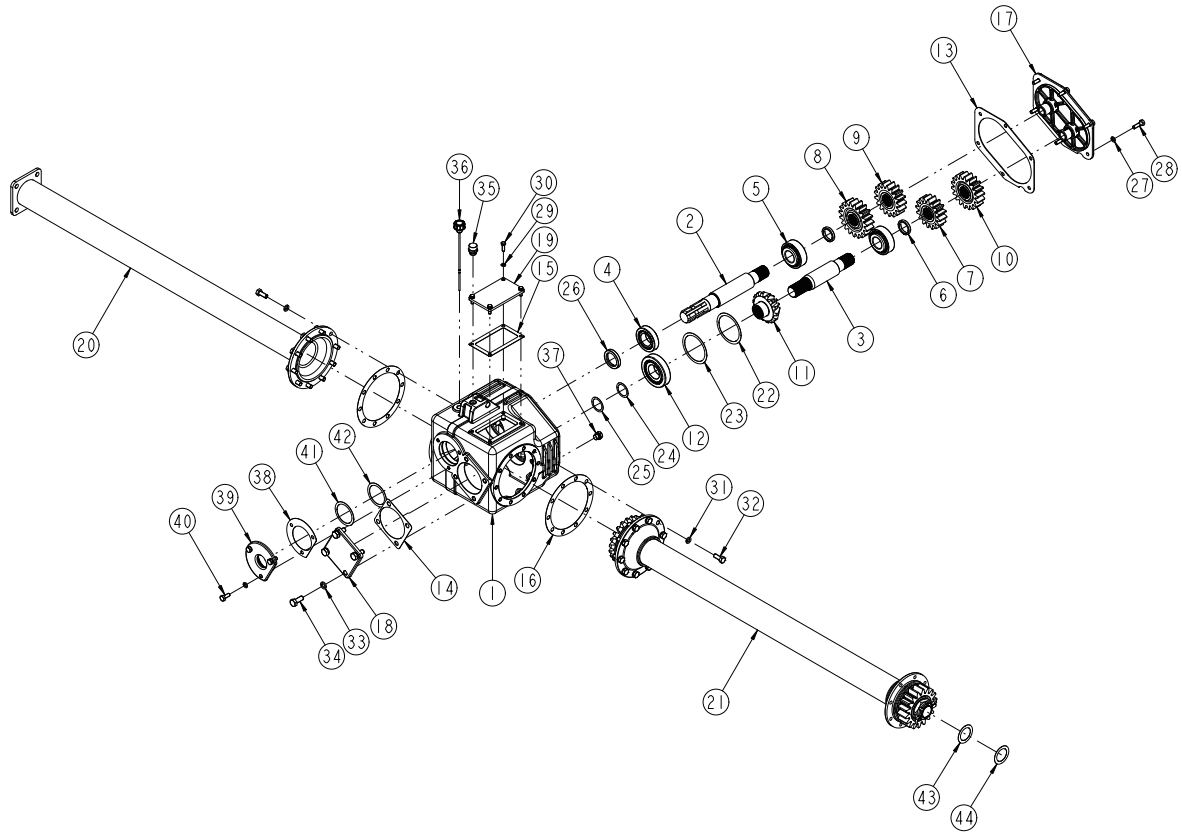


NO.	품명	도번	수량			비고
			AR6260H	AR6280H	AR6300H	
1	메인테크 조합	R6260-1000F	1			
		R6280-1000F		1		
		R6300-1000F			1	
2	기어박스 조합	R5260D-2000C	1			
		R5280D-2000		1		
		R5300D-2000			1	
3	사이드판/우 조합	R6260-3000A	1	1	1	
4	사이드판/좌 조합	R6260-4000A	1	1	1	
5	로터베이터 축 조합	R6260-5000	1			
		R6280-5000		1		
		R6300-5000			1	
6	탑마스트 조합	R5210-6000H	1	1	1	
7	뒷커버 조합	R6260-700A	1			
		R6280-700A		1		
		R6300-700A			1	
8	스탠드	R5210-8100	1	1	1	
9	하부링크핀	R5210-0020	2	2	2	Ø28
10	스탠드 고정핀	R5210-0030	1	1	1	Ø12
11	리어커버힌지 와셔	R5210-0040	1	1	1	5T
12	프론트가드	R7300-0050	1			6T
		R5210-0050		4	4	6T
		R7240-0050	2			6T
13	프론트가드 플레이트	R7300-0060A	1			4T
		R5210-0060A		4	4	4T
		R7240-0060A	2			4T
14	스프링와셔	WS14M	8	8	8	M14
15	로크너트	NL14150Z	8	8	8	M14x1.5P





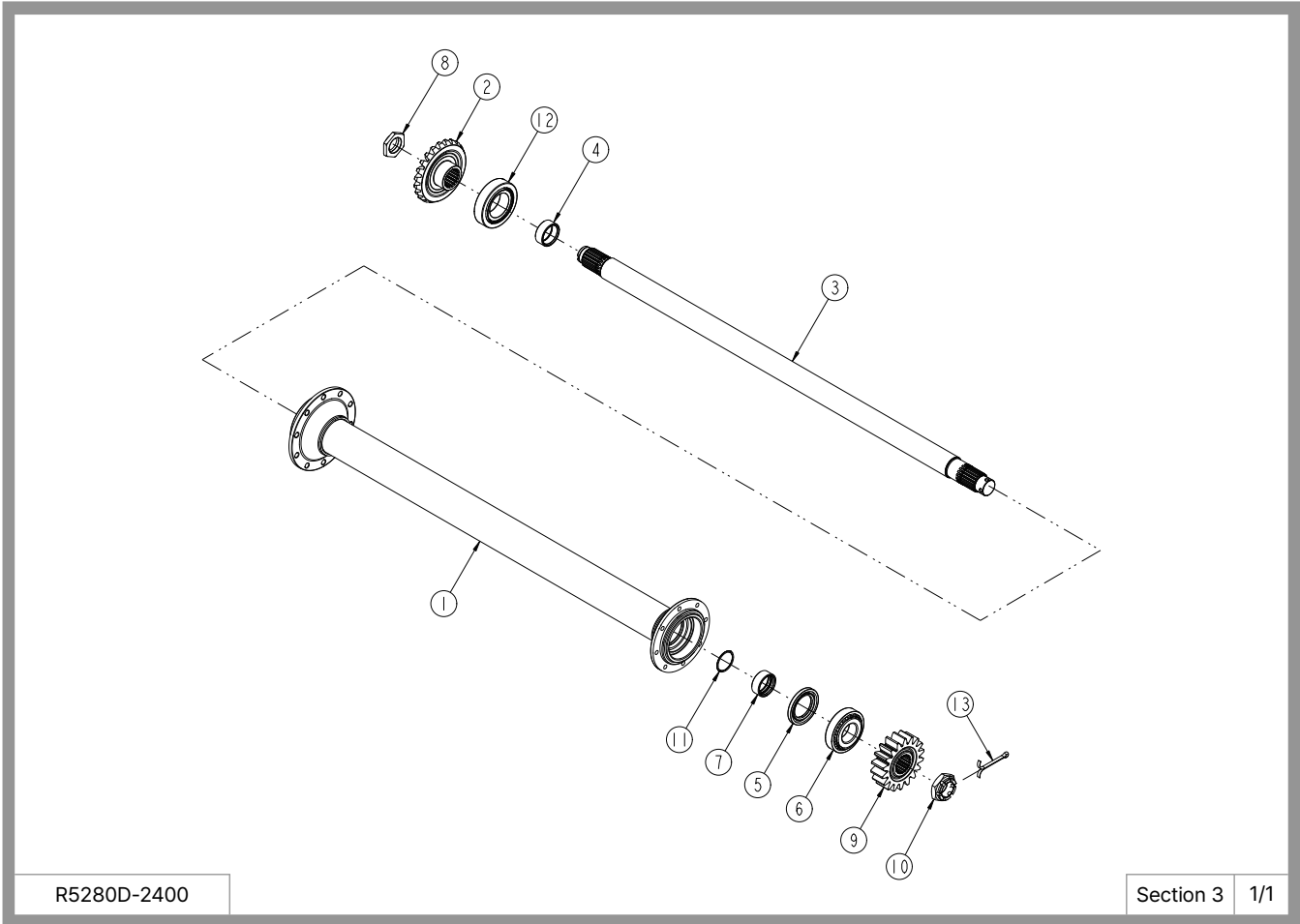
NO.	품명	도번	수량			비고
			AR6260H	AR6280H	AR6300H	
1	기어박스바디	AR5210D-2110B	1	1	1	9T
2	PTO축	R5240D-2120	1	1	1	Ø52
3	입력축	R5210D-2130	1	1	1	Ø50
4	테이퍼롤러베어링	32209	1	1	1	
5	테이퍼롤러베어링	32308	2	2	2	
6	변환기어 칼라	R5210-2140	2	2	2	Ø50
7	변환기어	R5210-2150	1	1	1	M6x16T
8	변환기어	R5210-2160	1	1	1	M6x19T
9	변환기어	R5210-2170	1	1	1	M6x17T
10	변환기어	R5210-2180	1	1	1	M6x18T
11	피니언기어	R5210D-2190	1	1	1	M7x14T
12	테이퍼롤러베어링	30310	1	1	1	
13	가스켓(리어)	AR5210D-2200B	1	1	1	2T
14	가스켓(프론트)	R5210D-2210	1	1	1	0.5T
15	가스켓(탑)	AR5210D-2220A	1	1	1	0.5T
16	가스켓(사이드)	R5210-2230	2	2	2	0.5T
17	기어박스 뒷커버	AR5210D-2250B	1	1	1	
18	프론트커버	R5210D-2260	1	1	1	
19	탑커버	AR5210D-2270A	1	1	1	8T
20	서포트 조합/우	R5260D-2300	1			
		R5280D-2300		1		
		R5300D-2300			1	
21	드라이브서포트 조합/좌	R5260D-2400C	1			
		R5280D-2400		1		
		R5300D-2400			1	
22	심	R5210-2510	1	1	1	0.1T
23	심	R5210-2520	1	1	1	0.2T



R5280D-2000

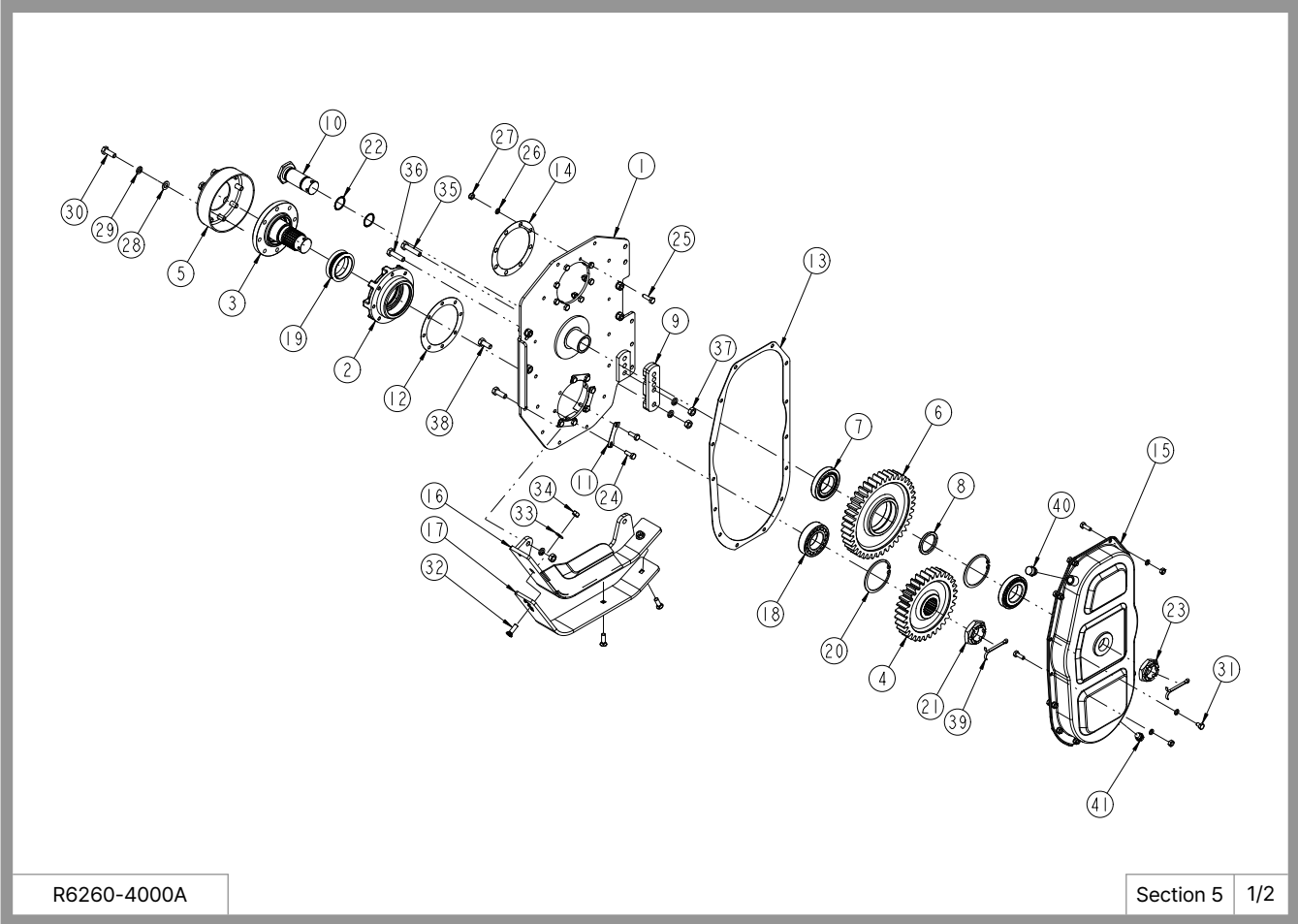
Section 2 2/2

NO.	품명	도번	수량			비고
			AR6260H	AR6280H	AR6300H	
24	심	R5210-2530	1	1	1	0.1T
25	심	R5210-2540	1	1	1	0.2T
26	리데나	456510	1	1	1	Ø65xØ45x10L
27	스프링와셔	WS10M	9	9	9	M10
28	볼트	BH1075125Z	6	6	6	M10x35Lx1.25P
29	스프링와셔	WS08M	4	4	4	Ø8
30	볼트	BH0855125Z	4	4	4	M8x25L
31	스프링와셔	WS12M	20	20	20	M12
32	볼트	BH1266125Z	20	20	20	M12x30Lx1.25P
33	스프링와셔	WS14M	4	4	4	M14
34	볼트	BH1477150Z	4	4	4	M14x35Lx1.5P
35	주유구마개	PF1/2PLUG	1	1	1	PF 1/2
36	오일게이지	OD5K0465-136038	1	1	1	PF 3/8
37	플러그마개	PF3_8-SEAL_PLUG	1	1	1	PF 3/8
38	가스켓(PTO)	R5210D-2240	1	1	1	0.5T
39	프론트커버	R5210D-2280	1	1	1	
40	볼트	BH1055125Z	3	3	3	M10x25Lx1.25P
41	심	R5230JC-2550	1	1	1	0.1T
42	심	R5230JC-2560	1	1	1	0.2T
43	심	R5210-2570	1	1	1	0.1T
44	심	R5210-2580	1	1	1	0.2T



NO.	품명	도번	수량			비고
			AR6260H	AR6280H	AR6300H	
1	드라이버서포트/좌	R5260D-2400-100B	1			
		R5280D-2400-100		1		
		R5300D-2400-100			1	
2	베벨기어	R5210D-2440	1	1	1	M2.5x23T
3	드라이브축	R5260D-2450A	1			Ø55
		R5280D-2450		1		Ø55
		R5300D-2450			1	Ø55
4	드라이브축 칼라	R5210-2490A	1	1	1	Ø60
5	리데나	60x95x10	1	1	1	
6	테이퍼롤러베어링	30310	1	1	1	
7	드라이브기어 칼라	R5210D-2460	1	1	1	Ø60
8	로크너트/드라이브	R5210D-2480	1	1	1	M42x1.5P
9	드라이브기어	R5210-2470	1	1	1	M7x18T
10	홈볼이너트	NC42150Z	1	1	1	M42x1.5P
11	O-링	1BG50	1	1	1	Ø50
12	테이퍼롤러베어링	32213	1	1	1	
13	분할핀	PD08080	1	1	1	Ø8x80L

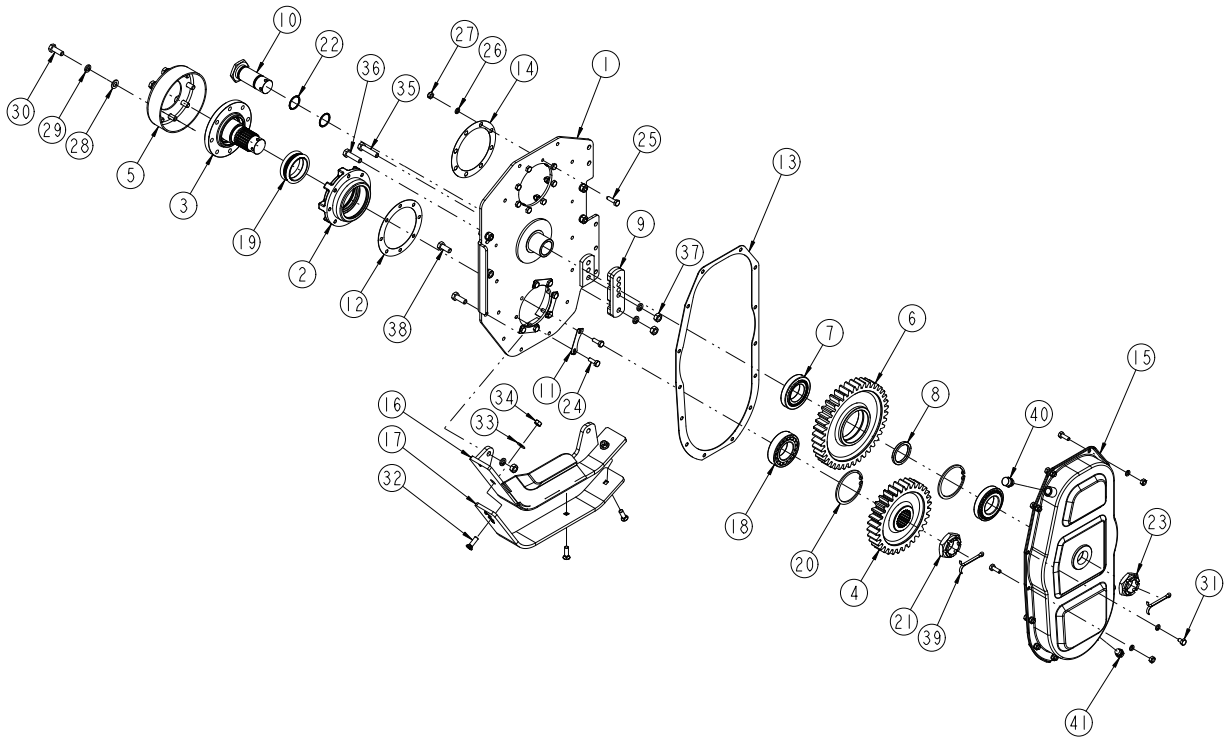




R6260-4000A

Section 5 1/2

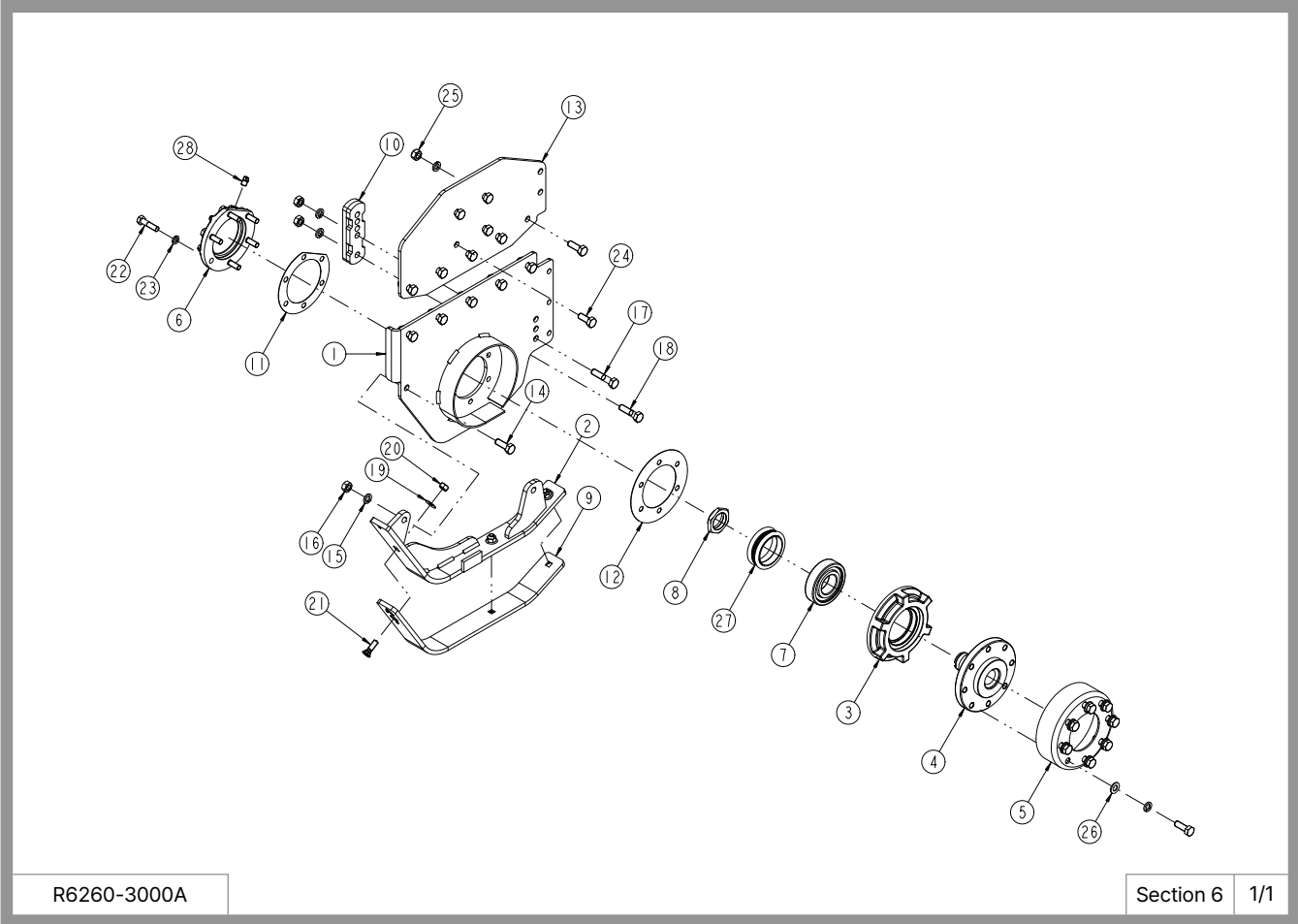
NO.	품명	도번	수량			비고
			AR6260H	AR6280H	AR6300H	
1	사이드브라켓 조합/좌	R5210-4100C	1	1	1	
2	베어링케이스/좌	R5210-4010	1	1	1	
3	엔드축/좌	R5210-4020	1	1	1	
4	엔드드라이브기어	R5210-4030	1	1	1	M7x32T
5	로터축커버	R5210-3030	1	1	1	4T
6	미들기어	R5210-4040	1	1	1	M7x40T
7	테이퍼롤러베어링	30212	2	2	2	
8	미들기어 칼라	R5210-4050	1	1	1	Ø76
9	플레이트	R5210-3060A	1	1	1	
10	미들기어축	R5210-4060	1	1	1	Ø60
11	로크와셔	R5210-4080	4	4	4	1T
12	가스켓(엔드축/좌)	R5210-4210	1	1	1	1T
13	가스켓(사이드커버)	R5210-4230	1	1	1	2T
14	가스켓(사이드탭)	R5210-4220	1	1	1	0.5T
15	사이드커버	R5210-4300C	1	1	1	
16	스키드 조합/좌	R5210-4400D	1	1	1	
17	보조스키드	R5230JC-3050	1	1	1	10T
18	스페리컬롤러베어링	22212	1	1	1	
19	플로팅실	SJ0730	1	1	1	Ø73xØ92x31.8L
20	스냅링	SN110F	2	2	2	Ø110 (INTERNAL)
21	홈볼너트	NC50150Z	1	1	1	M50x1.5P
22	O-링	1BG40	2	2	2	Ø40
23	홈볼너트	NC45150Z	1	1	1	M45x1.5P
24	볼트	BH1066125Z	20	20	20	M10x30Lx1.25P
25	볼트	BH1077125Z	8	8	8	M10x35Lx1.25P
26	스프링와셔	WS10M	22	22	22	M10
27	로크너트	NL10125Z	20	20	20	M10x1.25P



R6260-4000A

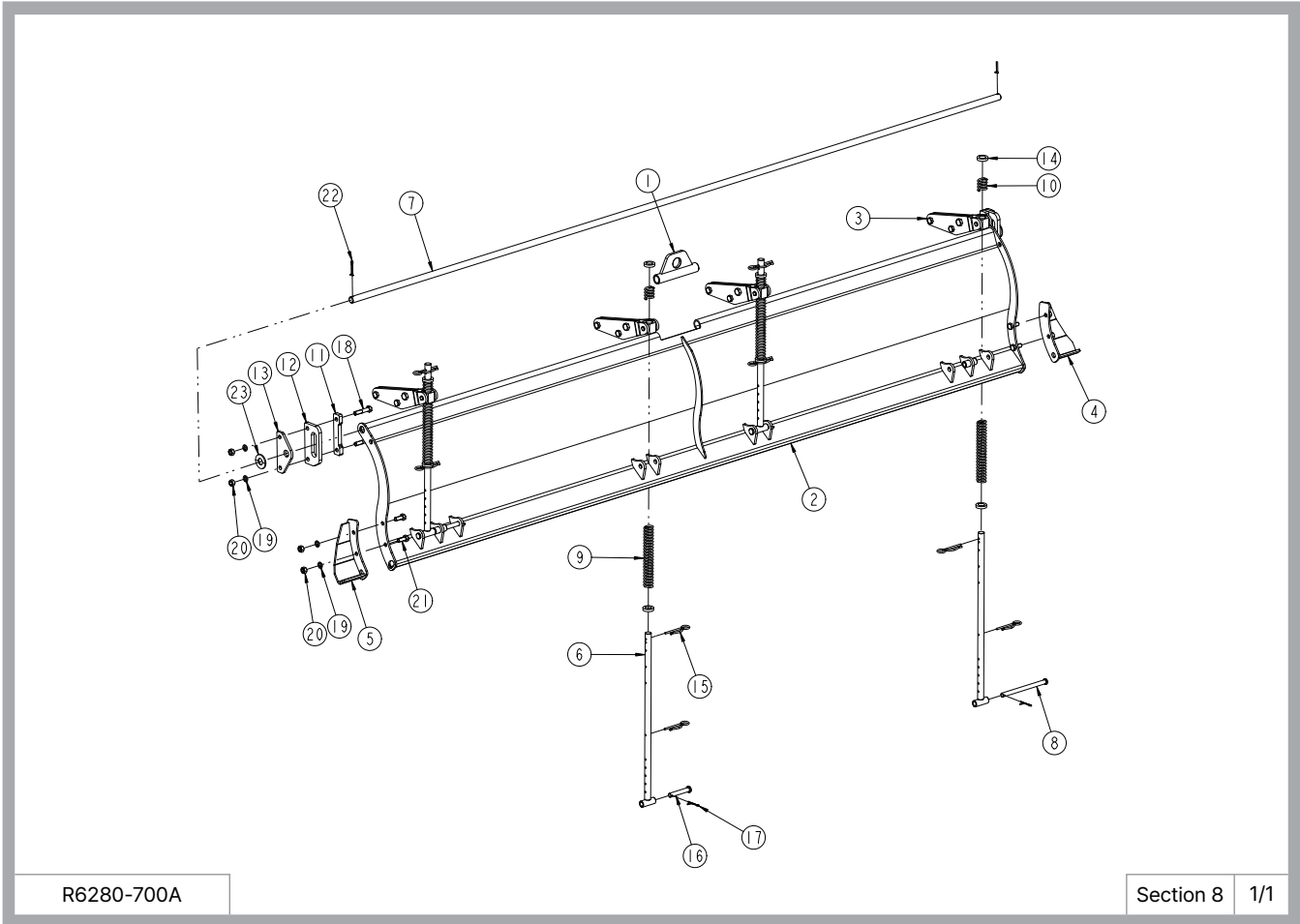
Section 5 2/2

NO.	품명	도번	수량			비고
			AR6260H	AR6280H	AR6300H	
28	평와셔	WP14M	8	8	8	M14
29	스프링와셔	WS14M	15	15	15	M14
30	볼트	BH1488150Z	9	9	9	M14x40Lx1.5P
31	볼트	BH1033125Z	2	2	2	M10x15x1.25P
32	볼트	BFS1285175Z	3	3	3	M12X40L
33	스프링와셔	WD12M	3	3	3	
34	너트	NH12175Z	3	3	3	M12
35	볼트	BH14D7150Z	1	1	1	M14x65Lx1.5P
36	볼트	BH14B7150Z	1	1	1	M14x55Lx1.5P
37	너트	NH14150Z	7	7	7	M14x1.5P
38	볼트	BH1477150Z	4	4	4	M14x35Lx1.5P
39	분할핀	PD08080	2	2	2	Ø8x80L
40	주유구마개	PF1/2PLUG	1	1	1	PF 1/2
41	플러그마개	PF3_8-SEAL_PLUG	2	2	2	PF 3/8



NO.	품명	도번	수량			비고
			AR6260H	AR6280H	AR6300H	
1	사이드브라켓 조합/우	R5210-3100B	1	1	1	
2	스키드 조합/우	R5210-3200C	1	1	1	
3	베어링케이스/우	R5210-3010	1	1	1	
4	엔드축/우	R5210-3020	1	1	1	
5	로터축커버	R5210-3030	1	1	1	4T
6	베어링커버/우	R5210-3040	1	1	1	
7	볼베어링	6310	1	1	1	
8	로크너트/드라이브	R5210-2480	1	1	1	M45x1.5P
9	보조스키드	R5210-305A	1	1	1	10T
10	플레이트	R5210-3060A	1	1	1	
11	가스켓(베어링커버)	R5210-3070	1	1	1	1T
12	가스켓(엔드축/우)	R5210-3080	1	1	1	1T
13	사이드탑 플레이트/우	R5210-3310	1	1	1	8T
14	볼트	BH1488150Z	19	19	19	M14x40Lx1.5P
15	스프링와셔	WS14M	25	25	25	M14
16	너트	NH14150Z	3	3	3	M14x1.5P
17	볼트	BH14D7150Z	1	1	1	M14x65Lx1.5P
18	볼트	BH14B7150X	1	1	1	M14x55Lx1.5P
19	스프링와셔	WD12M	3	3	3	
20	너트	NH12175Z	3	3	3	M12
21	볼트	BFS1285175Z	3	3	3	M12X40L
22	볼트	BH12A6125Z	6	6	6	M12x50Lx1.25P
23	스프링와셔	WS12M	6	6	6	M12
24	볼트	BH1477150Z	4	4	4	M14x35Lx1.5P
25	로크너트	NL14150Z	14	14	14	M14x1.5P
26	평와셔	WP14M	8	8	8	M14
27	플로팅셀	SJ0730	1	1	1	Ø73xØ92x31.8L
28	파이프마개	PIPE-PLUG014SH	1	1	1	PF 1/4





R6280-700A

Section 8 1/1

NO.	품명	도번	수량			비고
			AR6260H	AR6280H	AR6300H	
1	хиниб라켓	R2180-7100A	1	1	1	
2	리어커버	R6260-7200C	1			
		R6280-7200C		1		
		R6300-7200C			1	
3	커넥트판 조합	R5210-7300	4	4	4	
4	사이드 뒷커버/우	R6220-7400A	1	1	1	
5	사이드 뒷커버/좌	R6220-7500A	1	1	1	
6	컨트롤바 조합	R5210-7600	4	4	4	
7	хини바	R5260-7010	1			Ø22
		R5280-7010		1		Ø22x2945L
		R5300-7010			1	Ø22x3141L
8	컨트롤바 핀/장	R5210-7020	2	2	2	Ø20
9	스프링	R5210-7030	4	4	4	Ø5
10	탑스프링	R5210-7040	4	4	4	Ø5
11	스페이스 플레이트/우	R5210-7050	2	2	2	14T
12	가이드 플레이트	R5210-7060	2	2	2	12T
13	클로즈 플레이트	R5210-7070	2	2	2	8T
14	와셔 플레이트	R2180-7090	8	8	8	8T
15	R-핀	PR50080	8	8	8	Ø5
16	컨트롤바 핀/단	R4185-7020	2	2	2	Ø20x90L
17	분할핀	PD03025	4	4	4	Ø3x25L
18	볼트	BH12C6125Z	4	4	4	M12x60Lx1.25P
19	스프링와셔	WS12M	8	8	8	M12
20	너트	NH12125Z	8	8	8	M12x1.25P
21	볼트	BH1266125Z	4	4	4	M12x30Lx1.25P
22	분할핀	PD05040	2	2	2	Ø5x40L
23	хини바와셔	R2180-7080	2	2	2	4T



