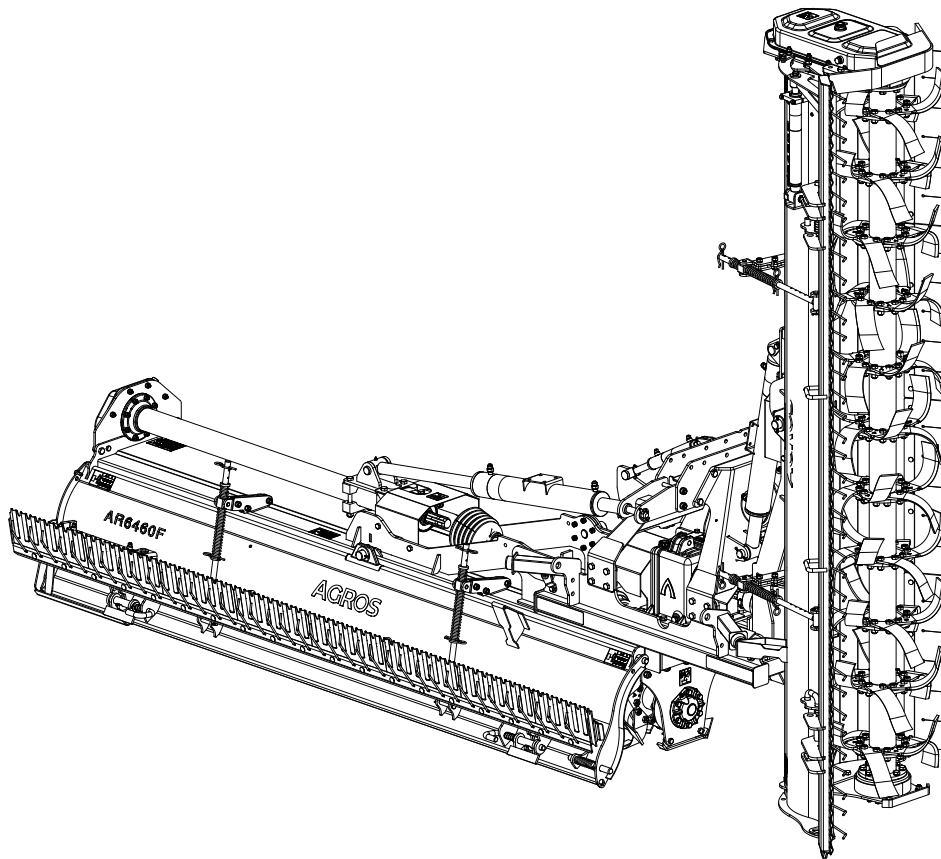


# 아그로스 로터베이터 부품목록표



## AR6000F 시리즈(대형)

AR6460F / AR6520F / AR6590F



- 본 부품목록표는 개선을 위해 예고 없이 변경될 수 있습니다.
- 2025 / 02 / 14 개정됨

주식회사아그로스

경기도 안성시 미양면 서변1길 52  
Tel : 031-8057-9311 Fax : 031-8057-9313  
www.agros.co.kr

## 목차

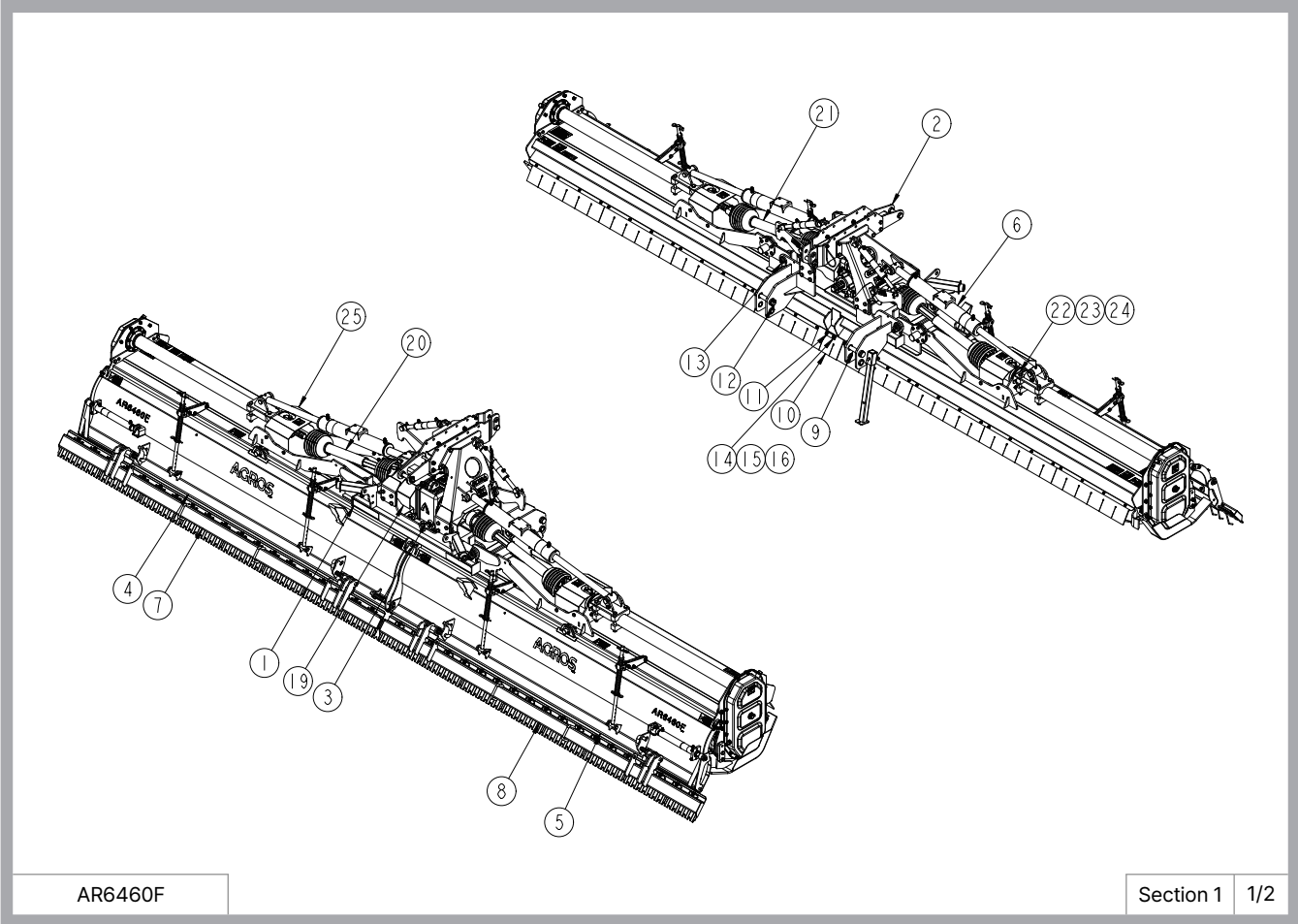
1. 로터베이터 조합.....	2
2. 로터베이터/좌 조합.....	4
3. 로터베이터/우 조합.....	5
4. 드라이브 축 조합.....	6
5. 드라이브서포트 조합.....	7
6. 실린더브라켓 조합.....	8
7. 씨레 조합.....	9
8. 기어박스 조합.....	10
9. 로터베이터 축 조합.....	12
10. 사이드판 조합 좌/우.....	13
11. 사이드브라켓 조합 좌/우.....	15
12. 탑마스트 조합.....	16
13. 뒷커버 조합 좌/우.....	17
14. 명판.....	19

아그로스는 본 부품목록표를 "있는 그대로" 제공하며, 명시적이든 묵시적이든 어떠한 형태의 보증도 하지 않습니다.

본 부품목록표는 최대한 정확하게 작성되었으나, 아그로스는 오류나 누락에 대해 어떠한 책임도 지지 않습니다. 또한, 본 부품목록표에 포함된 정보를 사용함으로써 발생할 수 있는 손해에 대해서도 책임을 지지 않습니다. 아그로스는 필요에 따라 제품을 수정하거나 개선할 권리를 보유하고 있습니다.

본 부품목록표는 발행 당시 제품의 상태를 기준으로 작성되었으며, 이후 변경된 제품 정보를 반영하지 않을 수 있습니다.

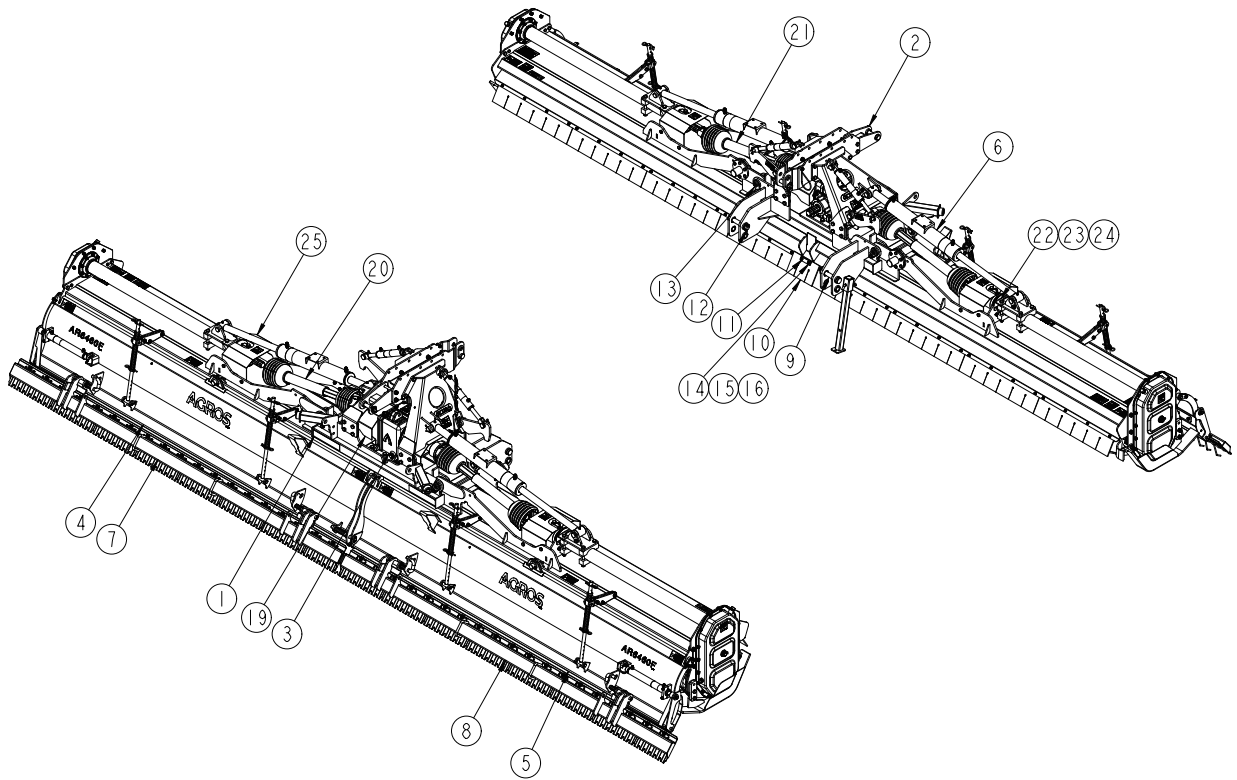
이 부품목록표에 포함된 이미지는 장비를 안전하게 조립하거나 분해하는 방법을 안내하기 위한 것이 아닌, 부품 주문을 목적으로 제공됩니다.



AR6460F

Section 1 1/2

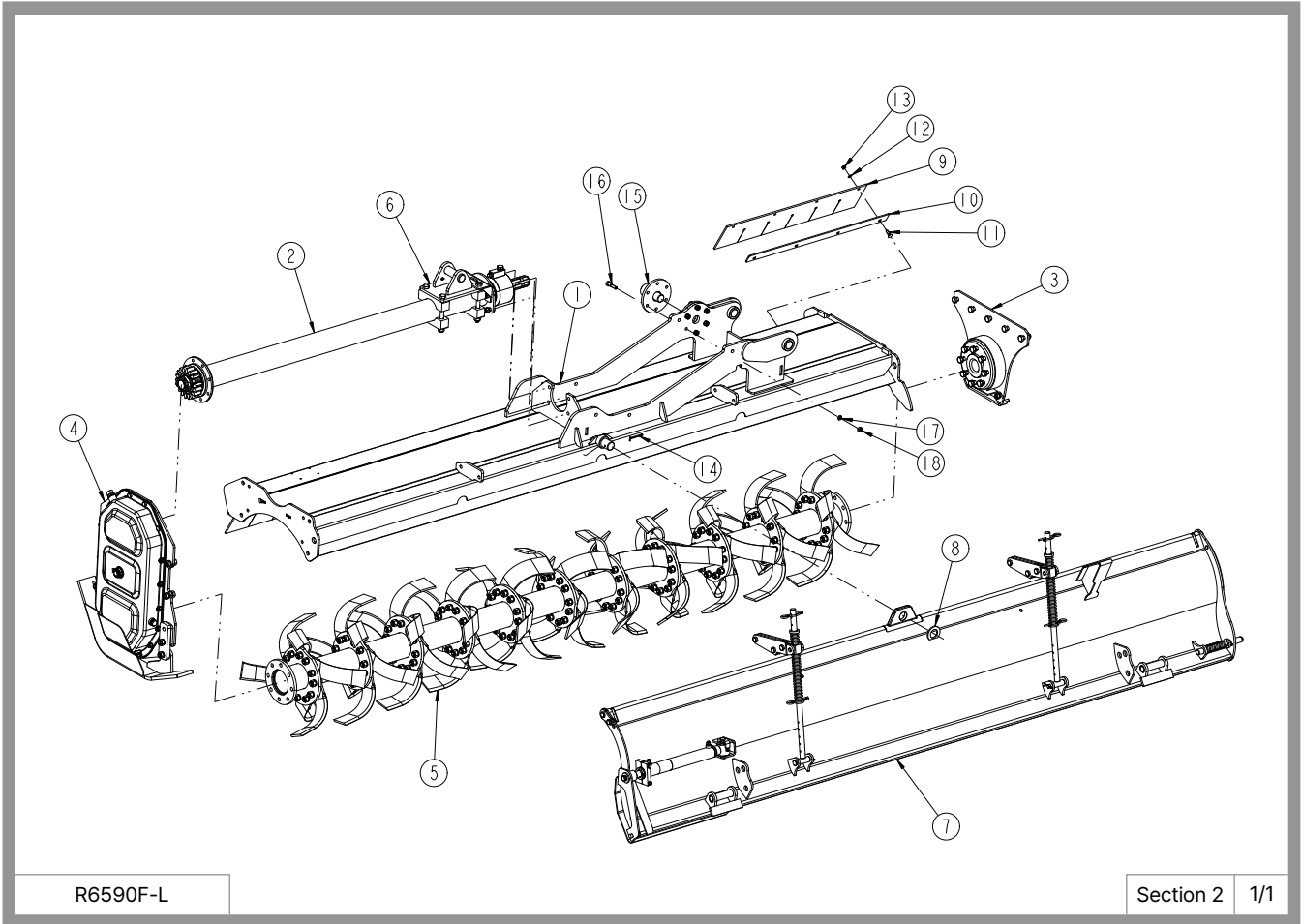
NO.	품명	도번	수량			비고
			AR6460F	AR6520F	AR6590F	
1	기어박스프레임 조합	R6460F-S	1			
		R6590F-S		1	1	
2	탐마스트 조합	R6460F-T	1			
		R6590F-T		1	1	
3	기어박스 조합	R6460F-G	1	1	1	
4	로터베이터/좌	R6460F-L	1		1	
		R6520F-L		1		
		R6590F-L			1	
5	로터베이터/우	R6460F-R	1			
		R6520F-R		1		
		R6590F-R			1	
6	실린더	R6460F-CY	2			Ø80xØ40x715LxST428
		R6590F-CY		2	2	Ø85xØ45x880LxST512
7	써레 조합/좌	R6460FHR-L	1			옵션
		R6520FHR-L		1		
		R6590FHR-L			1	
8	써레 조합/우	R6460FHR-R	1			옵션
		R6520FHR-R		1		
		R6590FHR-R			1	
9	하부링크핀	R6460F-0020	2	2	2	Ø28
10	중앙프론트가드	R6590F-0040	1	1	1	6T
11	중앙프론트가드 플레이트	R6460F-0050	1	1	1	4T
12	링크핀	PL10045	2	2	2	Ø10
13	핀	P32A-100B	4	4	4	Ø32
14	볼트	BH0855125Z	2	2	2	M8x25L
15	스프링와셔	WS08M	2	2	2	M8
16	너트	NH08125Z	2	2	2	M8



AR6460F

Section 1 2/2

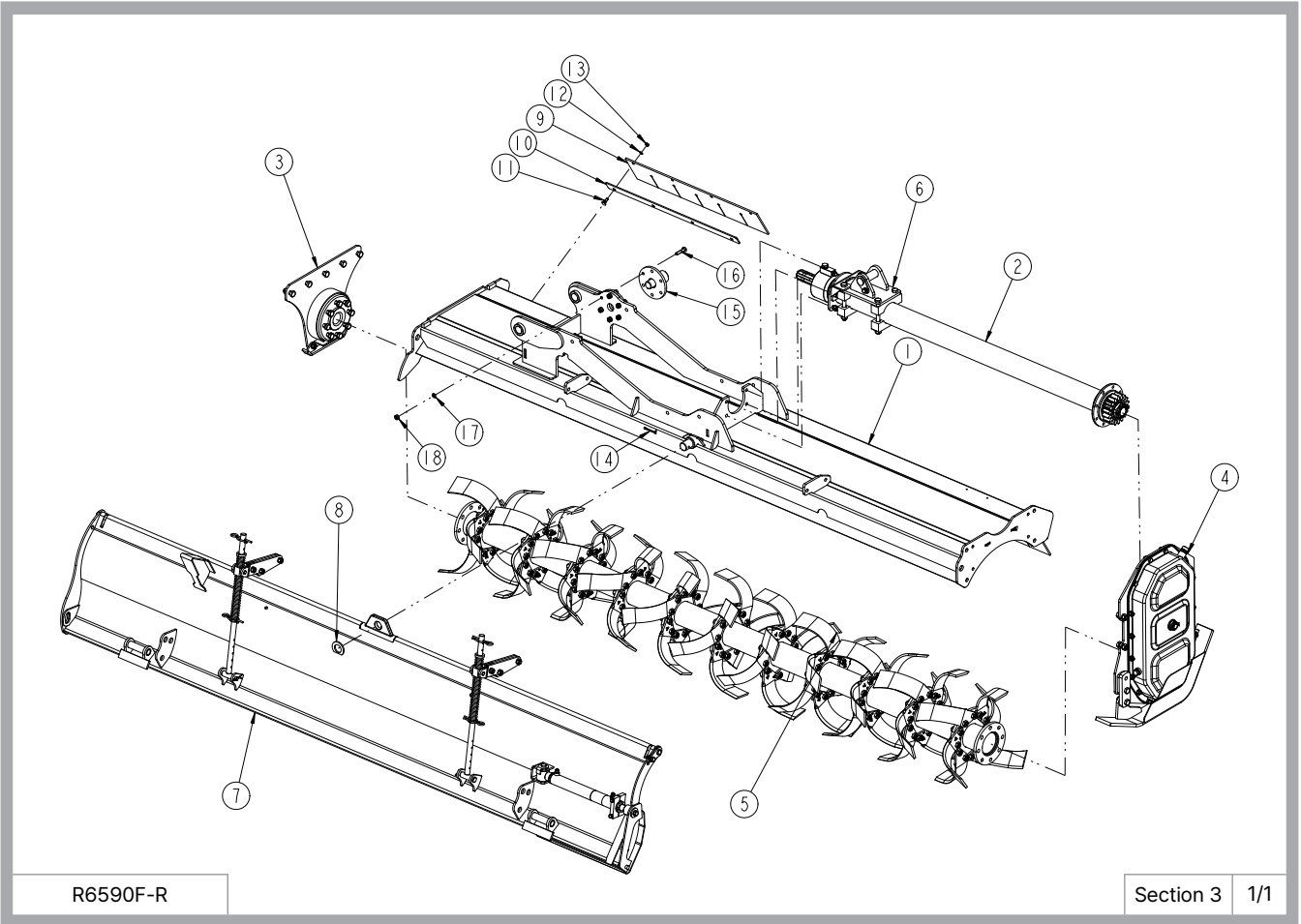
NO.	품명	도번	수량			비고
			AR6460F	AR6520F	AR6590F	
17	호스리스트	R6460F-HYD-1-1	1	1	1	
18	실린더배관	R6460F-07-1000	1			
		R6590F-07-1000		1	1	
19	조인트커버	R6460F-0300A	2	2	2	
20	조인트조합/좌	KR380-H-710-L	1			
		KR380-H-885-L		1	1	
21	조인트조합/우	KR380-H-710-R	1			
		KR380-H-885-R		1	1	
22	심	R6460F-0060-050	2	2	2	0.5T
23	심	R6460F-0060-100	2	2	2	1T
24	심	R6460F-0060-150	2	2	2	1.5T
25	조인트덮개	R6460F-0070	2			1.6T
		R6590F-0070		2	2	1.6T
26	볼트	BH1266175Z	12	12	12	M12x30L
27	스프링와셔	WS12M	12	12	12	M12
28	너트	NH12175Z	12	12	12	M12



R6590F-L

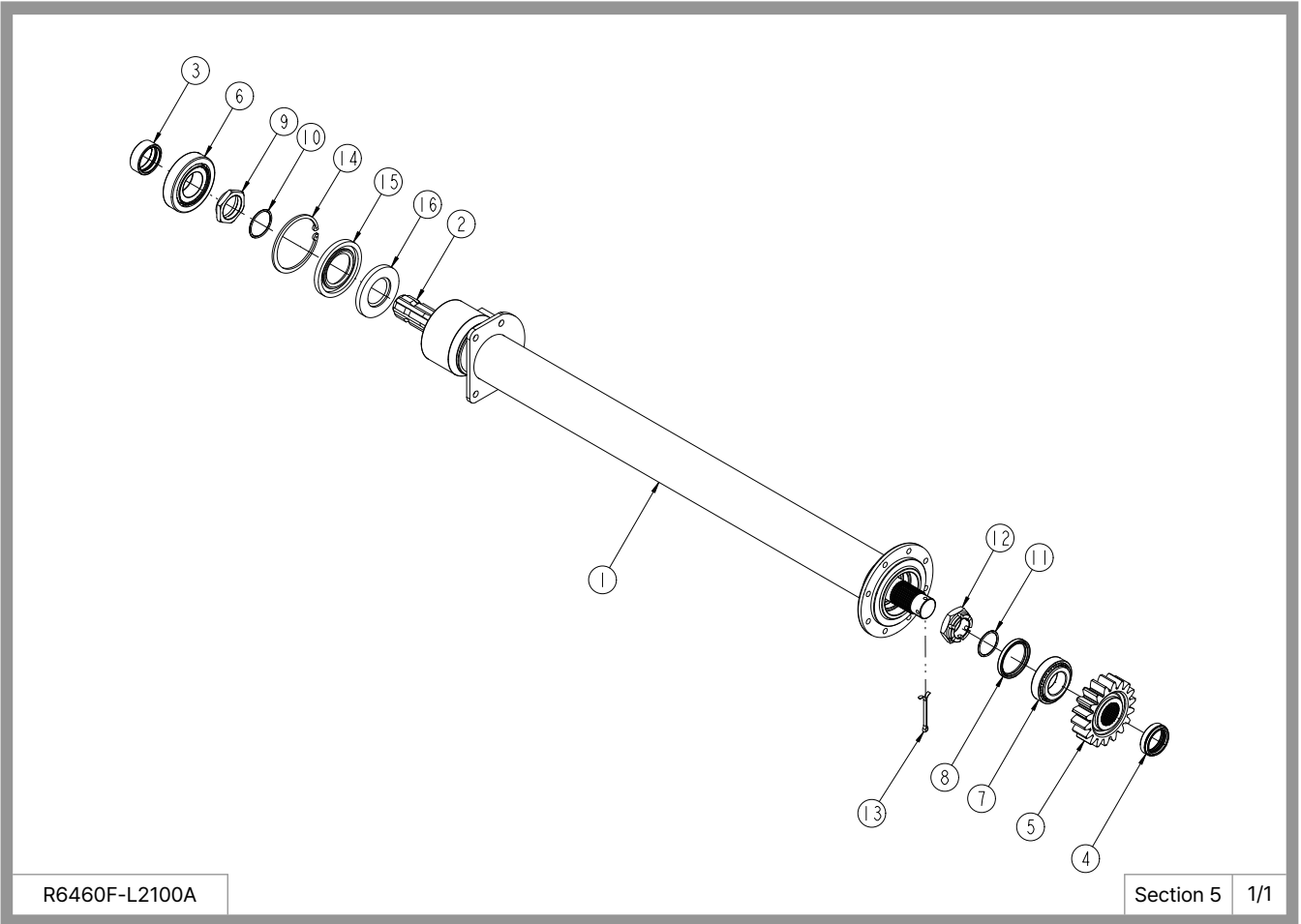
Section 2 1/1

NO.	품명	도번	수량			비고
			AR6460F	AR6520F	AR6590F	
1	프레임 조합/좌	AR6460F-L1000C	1			
		AR6520F-L1000C		1		
		AR6590F-L1000C			1	
2	드라이브 축 조합	R6460F-L2000	1			
		R6520F-L2000		1		
		R6590F-L2000			1	
3	사이드브라켓 조합/우	R6460F-L3000A	1	1	1	
4	사이드판/좌 조합	R6460F-L4000	1	1	1	
5	로터베이터 축 조합	R6460F-L5000	1			
		R6520F-L5000		1		
		R6590F-L5000			1	
6	실린더브라켓 조합	R6460F-L6000	1	1	1	
7	뒷커버 조합/좌	AR6460F-L7000A	1			
		AR6520F-L7000A		1		
		AR6590F-L7000A			1	
8	리어커버힌지와셔	R5210-0040	1	1	1	5T
9	프론트가드	R5210-0050	2		4	6T
		R5260-0050	1	3		6T
10	프론트가드 플레이트	R5210-0060	2		4	4T
		R5260-0060	1	3		4T
11	볼트	BR0853125X	13	15	16	M8x25L
12	스프링와셔	WS08M	13	15	16	M8
13	너트	NH08125Z	13	15	16	M8
14	분할핀	PD05050	1	1	1	Ø5x50L
15	고정핀	AR6460F-R0100	1	1	1	
16	볼트	BH1096150Z	6	6	6	M10x45L
17	스프링와셔	WS10M	6	6	6	M10
18	너트	NH10150Z	6	6	6	M10



NO.	품명	도번	수량			비고
			AR6460F	AR6520F	AR6590F	
1	프레임 조합/우	AR6460F-R1000C	1			
		AR6520F-R1000C		1		
		AR6590F-R1000C			1	
2	드라이브 축 조합	R6460F-L2000	1			
		R6520F-L2000		1		
		R6590F-L2000			1	
3	사이드브라켓 조합/좌	R6460F-R3000A	1	1	1	
4	사이드판/우 조합	R6460F-R4000	1	1	1	
5	로터베이터 축 조합	R6460F-L5000	1			
		R6520F-L5000		1		
		R6590F-L5000			1	
6	실린더브라켓 조합	R6460F-L6000	1	1	1	
7	뒷커버 조합/우	AR6460F-R7000A	1			
		AR6520F-R7000A		1		
		AR6590F-R7000A			1	
8	리어커버한지와셔	R5210-0040	1	1	1	5T
9	프론트가드	R5210-0050	2		4	6T
		R5260-0050	1	3		6T
10	프론트가드 플레이트	R5210-0060	2		4	4T
		R5260-0060	1	3		4T
11	볼트	BR0853125X	13	15	16	M8x25L
12	스프링와셔	WS08M	13	15	16	M8
13	너트	NH08125Z	13	15	16	M8
14	분할핀	PD05050	1	1	1	Ø5x50L
15	고정핀	AR6460F-R0100	1	1	1	
16	볼트	BH1096150Z	6	6	6	M10x45L
17	스프링와셔	WS10M	6	6	6	M10
18	너트	NH10150Z	6	6	6	M10

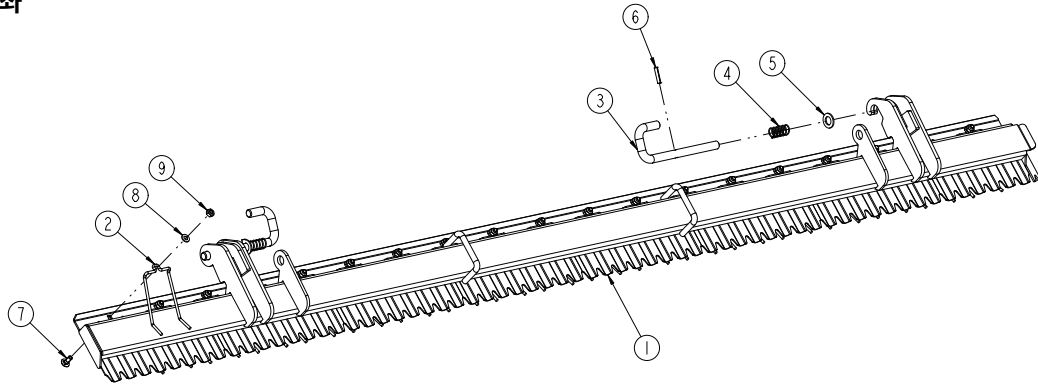




NO.	품명	도번	수량			비고
			AR6460F	AR6520F	AR6590F	
1	드라이브서포트	R6460F-L2100-100A	1			
		R6520F-L2100-100A		1		
		R6590F-L2100-100A			1	
2	드라이브축	R6460F-L2110A	1			Ø55
		R6520F-L2110A		1		Ø55
		R6590F-L2110A			1	Ø55
3	드라이브기어칼라	R6460F-L2120	1	1	1	Ø60
4	드라이브기어칼라	R6460F-L2130	1	1	1	Ø60
5	드라이브기어	R4185-2470	1	1	1	M6.5x18T
6	테이퍼롤러베어링	30310	1	1	1	
7	테이퍼롤러베어링	32209	1	1	1	
8	리데나	60x75x8-HMS5-V	1	1	1	60x75x8
9	로크너트/드라이브	R6460F-G1220	1	1	1	M48x1.5P
10	O-링	1BG50	1	1	1	Ø50
11	O-링	1BG45	1	1	1	Ø45
12	홈볼이너트	NC40150Z	1	1	1	M40x1.5P
13	분할핀	PD06070	1	1	1	Ø6x70L
14	스냅링	SN110F	1	1	1	Ø110 (INTERNAL)
15	리데나	6011010	1	1	1	Ø60xØ110x10T
16	리데나	5010010	1	1	1	Ø50xØ100x10T

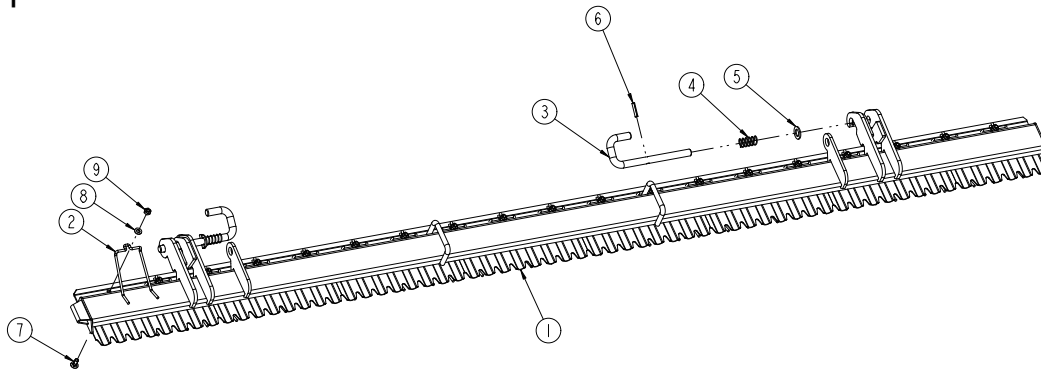


씨레 조합/좌



R6590FHR-L

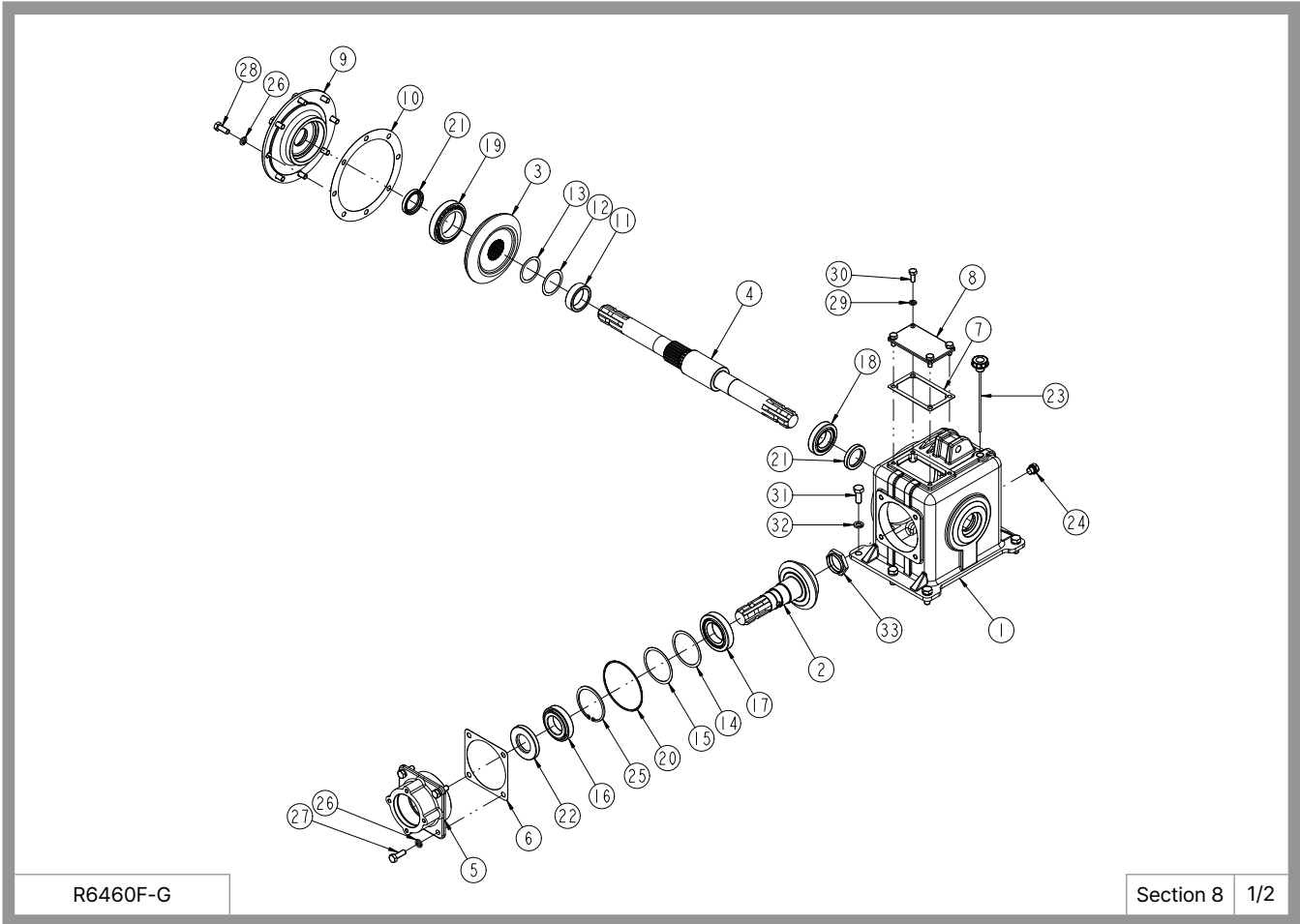
씨레 조합/우



R6590FHR-R

Section 7 1/1

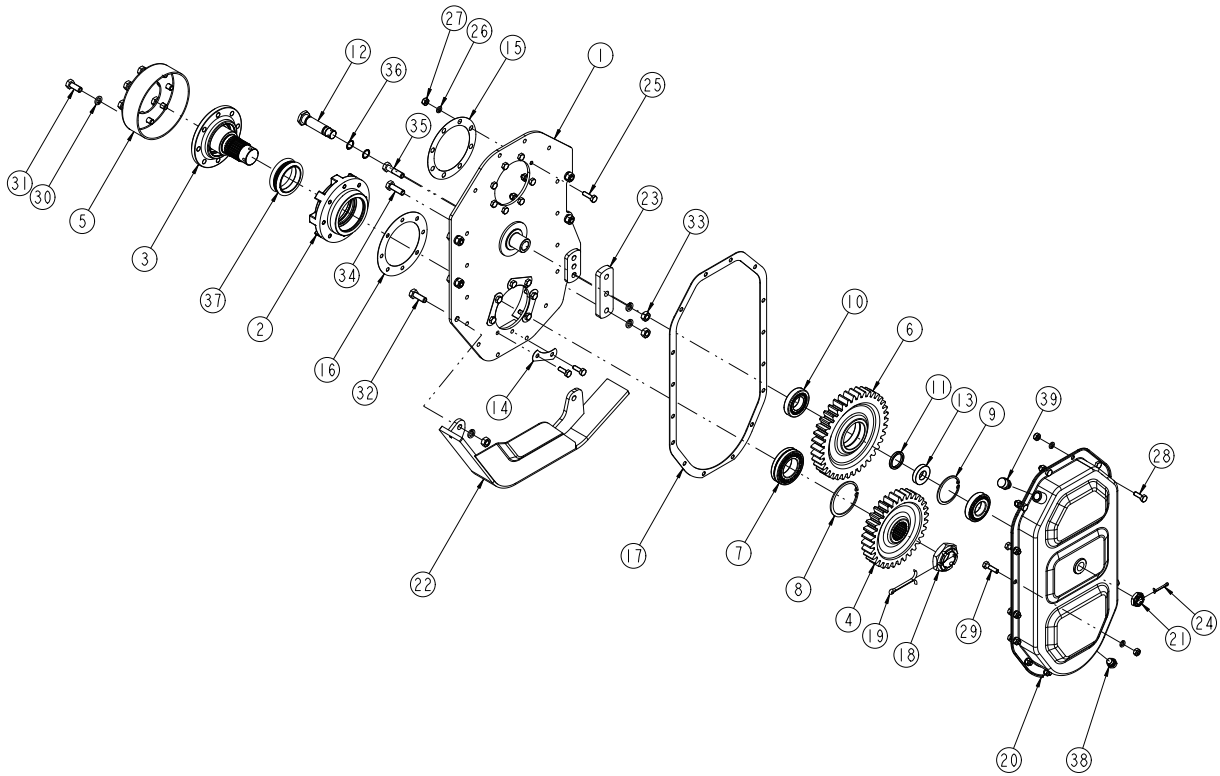
NO.	품명	도번	수량			비고
			AR6460F	AR6520F	AR6590F	
1	메인 씨레/좌	R6460FHR-L1000	1			
		R6520FHR-L1000		1		
		R6590FHR-L1000			1	
	메인 씨레/우	R6460FHR-R1000	1			
		R6520FHR-R1000		1		
		R6590FHR-R1000			1	
2	짚매물 스프링	R6460FHR-0030C	15	17	19	Ø6
3	씨레고정핀	R6460FHA-0040	2	2	2	Ø20
4	씨레고정핀 스프링	R6460FHA-0060	2	2	2	Ø2
5	평와셔	WP20M	2	2	2	M20
6	스프링핀	PS08040	2	2	2	Ø8x40L
7	볼트	BR1054150X	15	17	19	M10x25L
8	평와셔	WP10M	15	17	19	M10
9	로크너트	NL10150Z	15	17	19	M10



NO.	품명	도번	수량			비고
			AR6460F	AR6520F	AR6590F	
1	기어박스바디	R6460F-G1110B	1	1	1	
2	PTO축	R6460F-G1120E	1	1	1	Ø55(M7.5x16T)
3	베벨기어	R6460F-G1130	1	1	1	M7.5x25T
4	드라이브축	R6460F-G1140A	1	1	1	Ø65
5	PTO베어링커버	R6460F-G1150E	1	1	1	
6	가스켓(PTO)	R6460F-G1160A	1	1	1	0.5T
7	가스켓(탐)	R6460F-G1170	1	1	1	0.5T
8	탐커버	R6460F-G1180	1	1	1	6T
9	플랜지	R6460F-G1190	1	1	1	
10	가스켓(사이드)	R6460F-G1200	1	1	1	0.5T
11	부싱	R6460F-G1210A	1	1	1	Ø70XØ54.6X20.3L
12	심	R6460F-G1230	1	1	1	0.2T
13	심	R6460F-G1240	1	1	1	0.1T
14	심	R6460F-G1260	1	1	1	0.2T
15	심	R6460F-G1270	1	1	1	0.1T
16	테이퍼롤러베어링	30210	1	1	1	
17	테이퍼롤러베어링	30211	1	1	1	
18	테이퍼롤러베어링	30209	1	1	1	
19	테이퍼롤러베어링	32014	1	1	1	
20	O-링	1BG130	1	1	1	Ø130
21	리데나	456510	2	2	2	Ø65xØ45x10L
22	리데나	459012	1	1	1	Ø45XØ90x12L
23	오일게이지	ODK0465-141012	1	1	1	PF 1/2
24	플러그마개	PF3_8-SEAL_PLUG	1	1	1	PF 3/8
25	스냅링	SN90F	1	1	1	Ø90 (INTERNAL)
26	스프링와셔	WS12M	12	12	12	M12
27	볼트	BH1277125Z	4	4	4	M12x35Lx1.25P



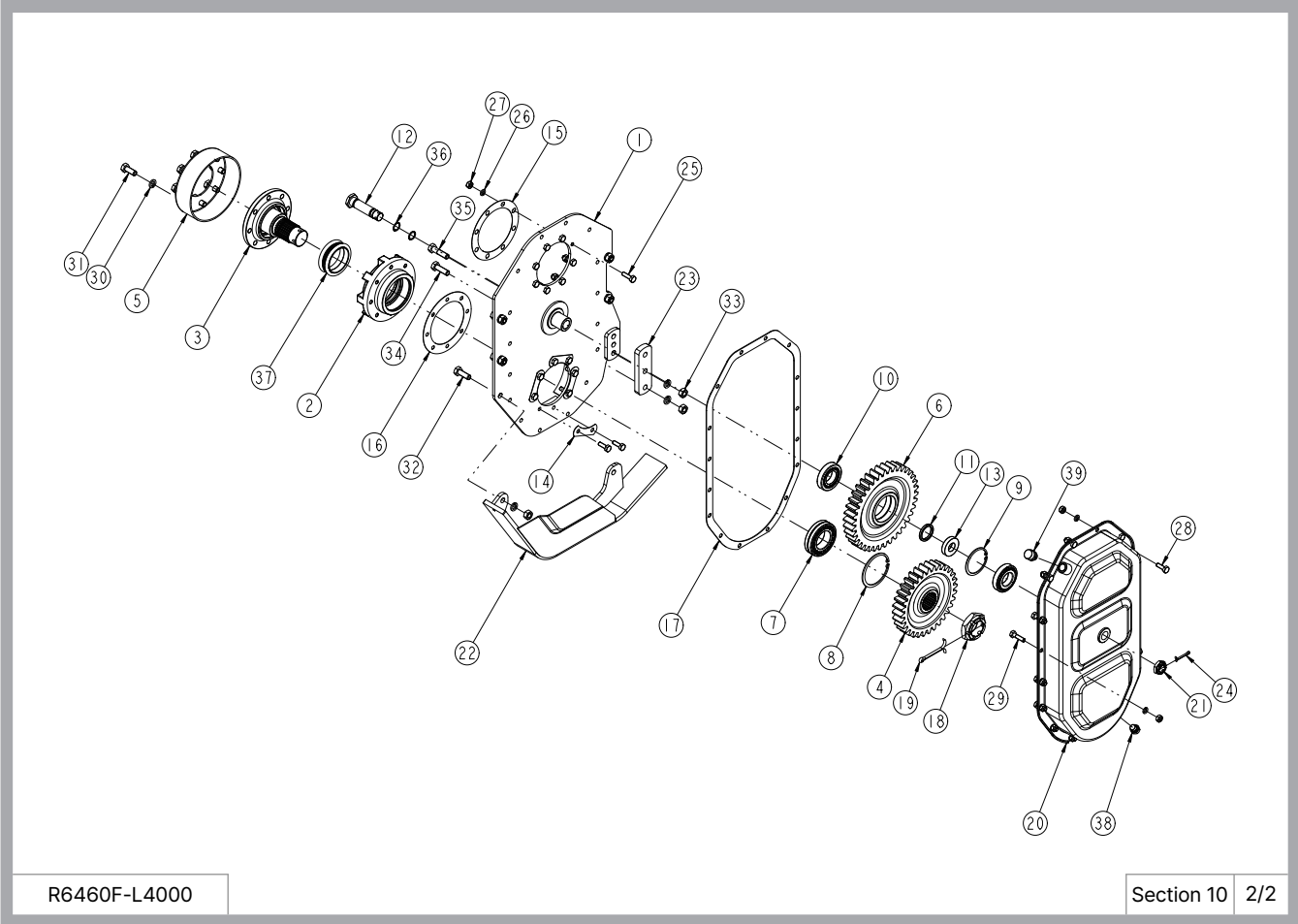




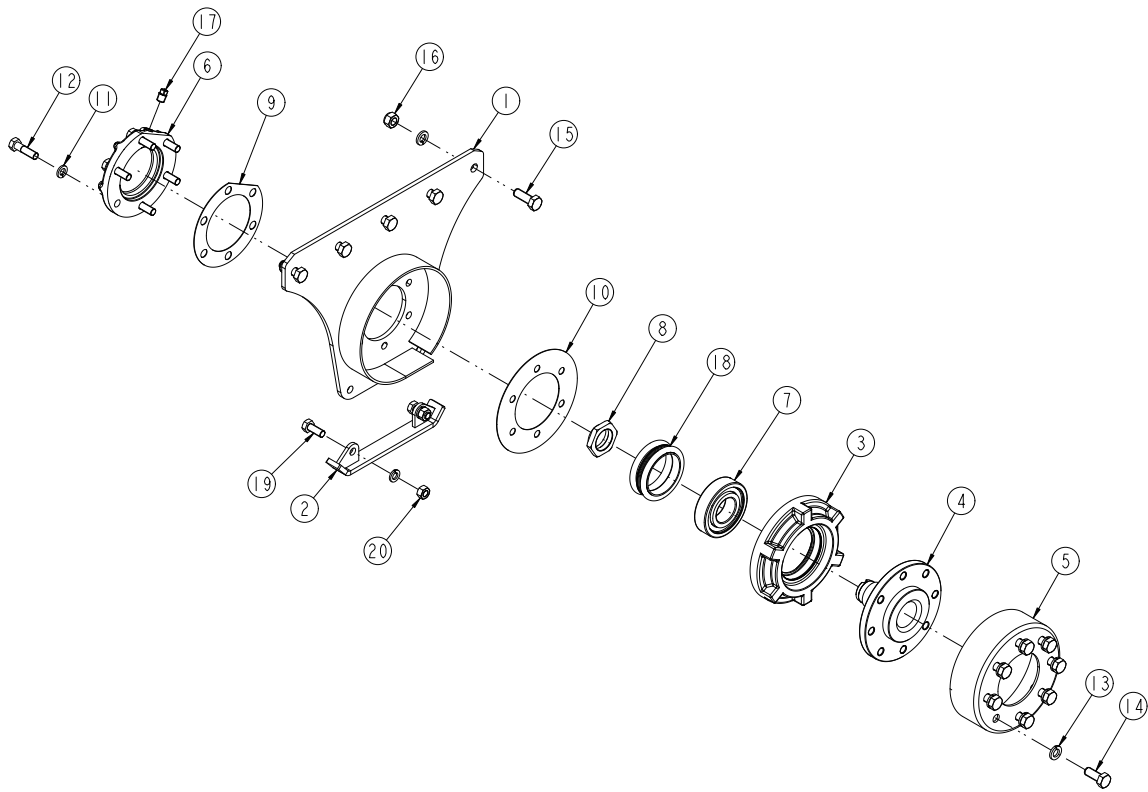
R6460F-L4000

Section 10 1/2

NO.	품명	도번	수량			비고
			AR6460F	AR6520F	AR6590F	
1	사이드브라켓 조합/좌	R6460F-L4100	1	1	1	
	사이드브라켓 조합/우	R6460F-R4100	1	1	1	
2	베어링케이스	R4185-4010	1	1	1	
3	엔드축	R4185-4020	1	1	1	
4	엔드드라이브기어	R4185-4030	1	1	1	M6.5x32T
5	로터축커버	R4185-3030	1	1	1	4T
6	미들기어	R4185-4040	1	1	1	M6.5x38T
7	스페리컬롤러베어링	22211	1	1	1	55x100x25
8	스냅링	SN100F	1	1	1	Ø100 (INTERNAL)
9	스냅링	SN80F	1	1	1	Ø80 (INTERNAL)
10	테이퍼롤러베어링	30208	2	2	2	
11	미들기어칼라	R4185-4050	1	1	1	Ø50
12	미들기어축	R4185-4060	1	1	1	Ø25
13	미들기어엔드칼라	R4185-4070	1	1	1	Ø55
14	로크와셔	R4185-4080	4	4	4	1T
15	가스켓(사이드탭)	R4185-4220	1	1	1	0.5T
16	가스켓(엔드축)	R4185-4210	1	1	1	1T
17	가스켓(사이드커버)	R4185-4230	1	1	1	2T
18	홈이너트	NC48150Z	1	1	1	M48x1.5P
19	분할핀	PD08080	1	1	1	Ø8x80L
20	사이드커버/좌	R6460F-L4300	1	1	1	
	사이드커버/우	R6460F-R4300	1	1	1	
21	홈이너트	NC24150Z	1	1	1	M24x1.5P
22	스키드 조합/좌	R6460F-L4400	1	1	1	
	스키드 조합/우	R6460F-R4400	1	1	1	
23	플레이트	R6460F-L4060	1	1	1	16T
24	분할핀	PD05040	1	1	1	Ø5x40L



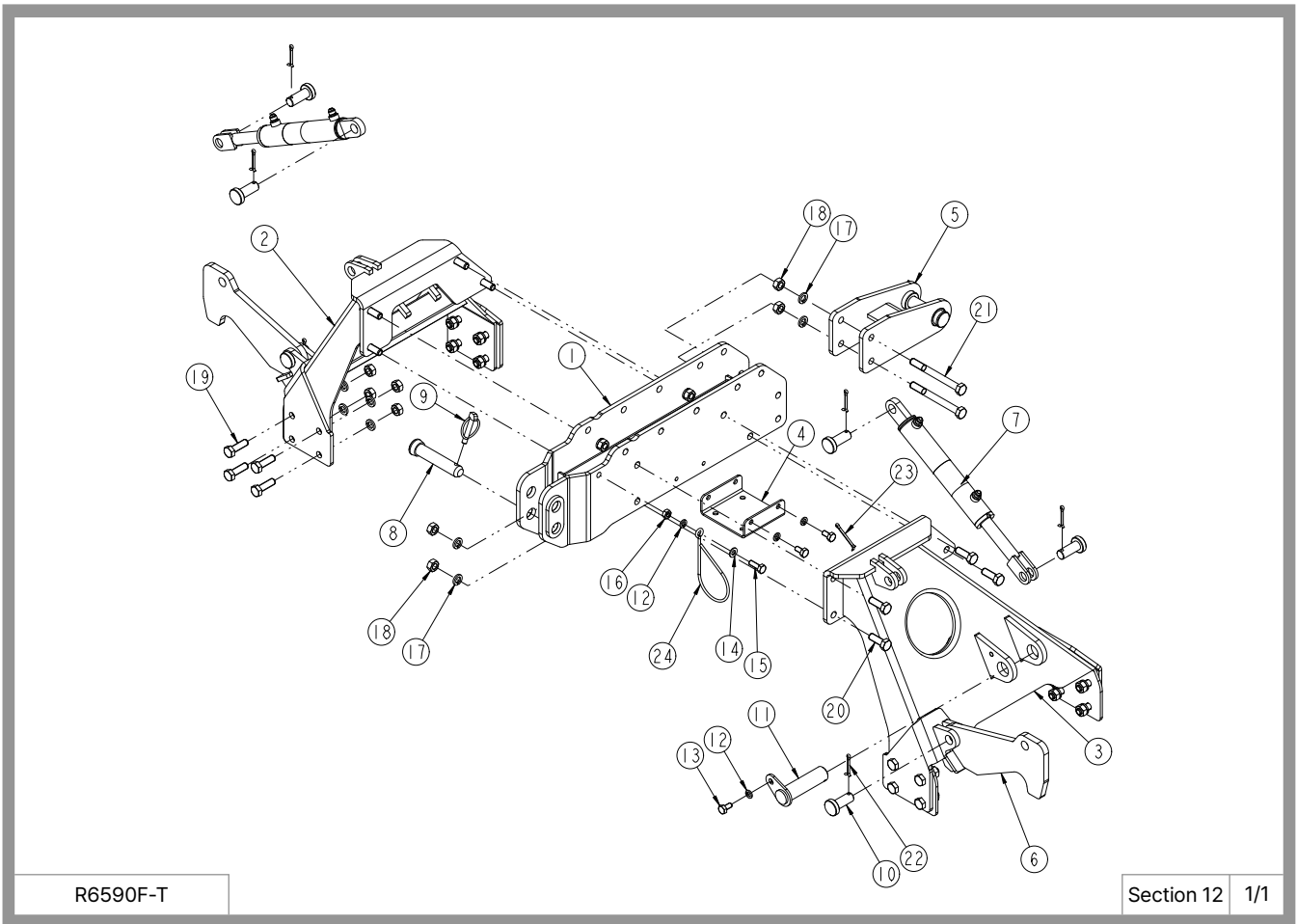
NO.	품명	도번	수량			비고
			AR6460F	AR6520F	AR6590F	
25	볼트	BH1077125Z	8	8	8	M10x35Lx1.25P
26	스프링와셔	WS10M	24	24	24	M10
27	로크너트	NL10125Z	24	24	24	M10x1.25P
28	볼트	BH1066125Z	20	20	20	M10x30Lx1.25P
29	볼트	BH1086125Z	4	4	4	M10x40Lx1.25P
30	스프링와셔	WS14M	15	15	15	M14
31	볼트	BH1477150Z	12	12	12	M14x35Lx1.5P
32	볼트	BH1488150Z	1	1	1	M14x40Lx1.5P
33	너트	NH14150Z	7	7	7	M14x1.5P
34	볼트	BH1499150Z	1	1	1	M14x45Lx1.5P
35	볼트	BH14B7150Z	1	1	1	M14x55Lx1.5P
36	O-링	1BP21	2	2	2	Ø21
37	플로팅셀	SJ0730	1	1	1	Ø73xØ92x31.8L
38	플러그마개	PF3_8-SEAL_PLUG	2	2	2	PF 3/8
39	주유구마개	PT1_2PLUG	1	1	1	PT 1/2



R6460F-L3000A

Section 11 1/1

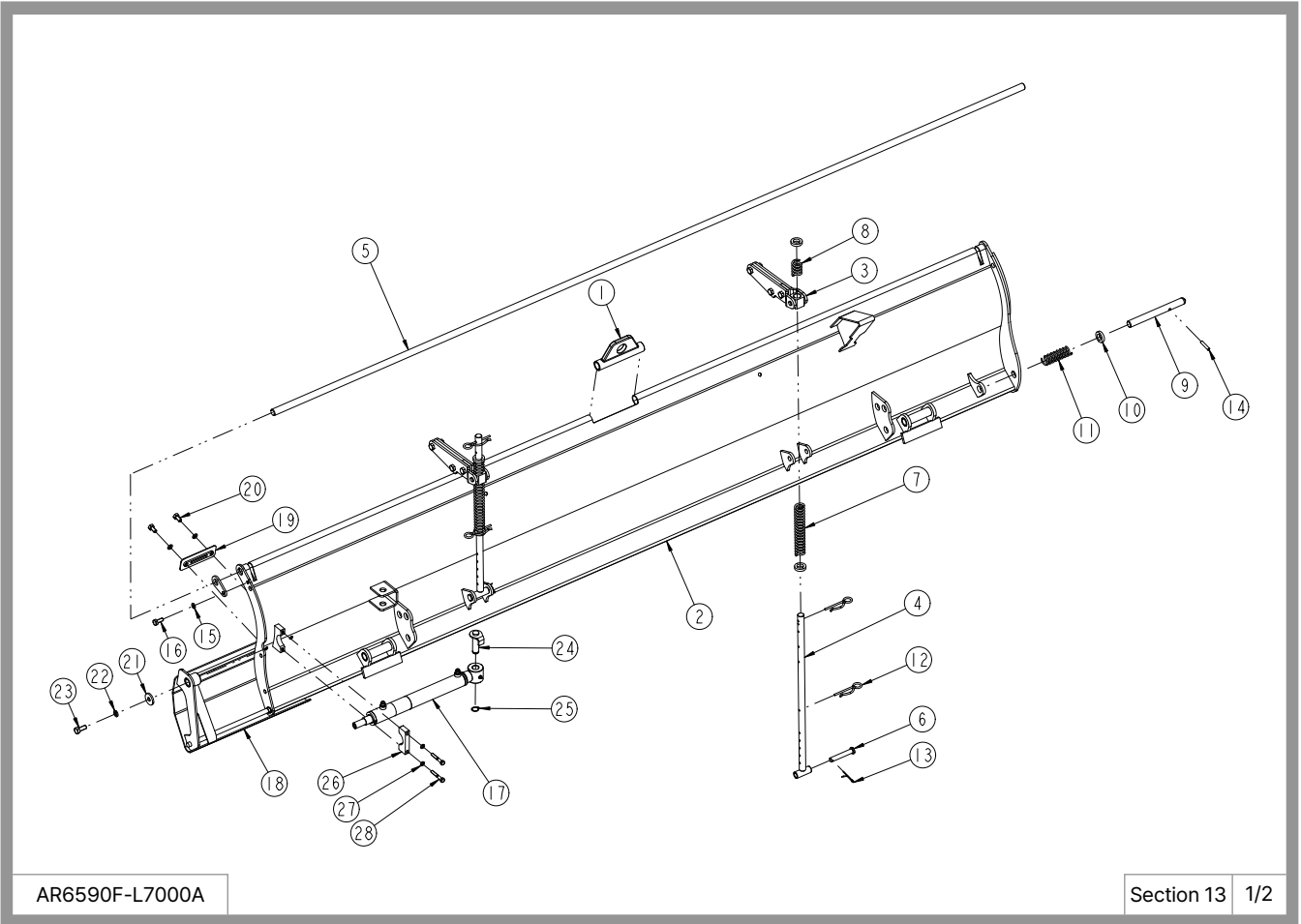
NO.	품명	도번	수량			비고
			AR6460F	AR6520F	AR6590F	
1	사이드브라켓 조립/좌	R6460F-L3100C	1	1	1	
	사이드브라켓 조립/우	R6460F-R3100C	1	1	1	
2	스키드 조립	R6460F-L3200A	1	1	1	
3	베어링케이스	R4185-3010	1	1	1	
4	엔드축	R4185-3020	1	1	1	
5	로터축커버	R4185-3030	1	1	1	4T
6	베어링커버	R6460F-L3040	1	1	1	
7	베어링	6309	1	1	1	
8	로크너트/드라이브	R4185-2480	1	1	1	M40x1.5P
9	가스켓(베어링커버)	R4185-3070	1	1	1	1T
10	가스켓(엔드축)	R4185-3080	1	1	1	1T
11	스프링와셔	WS12M	8	8	8	M12
12	볼트	BH1296125Z	6	6	6	M12x45Lx1.25P
13	스프링와셔	WS14M	13	13	13	M14
14	볼트	BH1477150Z	8	8	8	M14x35Lx1.5P
15	볼트	BH1488150Z	5	5	5	M14x40Lx1.5P
16	로크너트	NL14150Z	5	5	5	M14x1.5P
17	파이프마개	PIPE-PLUG014SH	1	1	1	PT 1/4
18	플로팅씰	SJ0730	1	1	1	Ø73xØ92x31.8L
19	볼트	BH1266125Z	2	2	2	M12x30Lx1.25P
20	너트	NH12125Z	2	2	2	M12x1.25P



R6590F-T

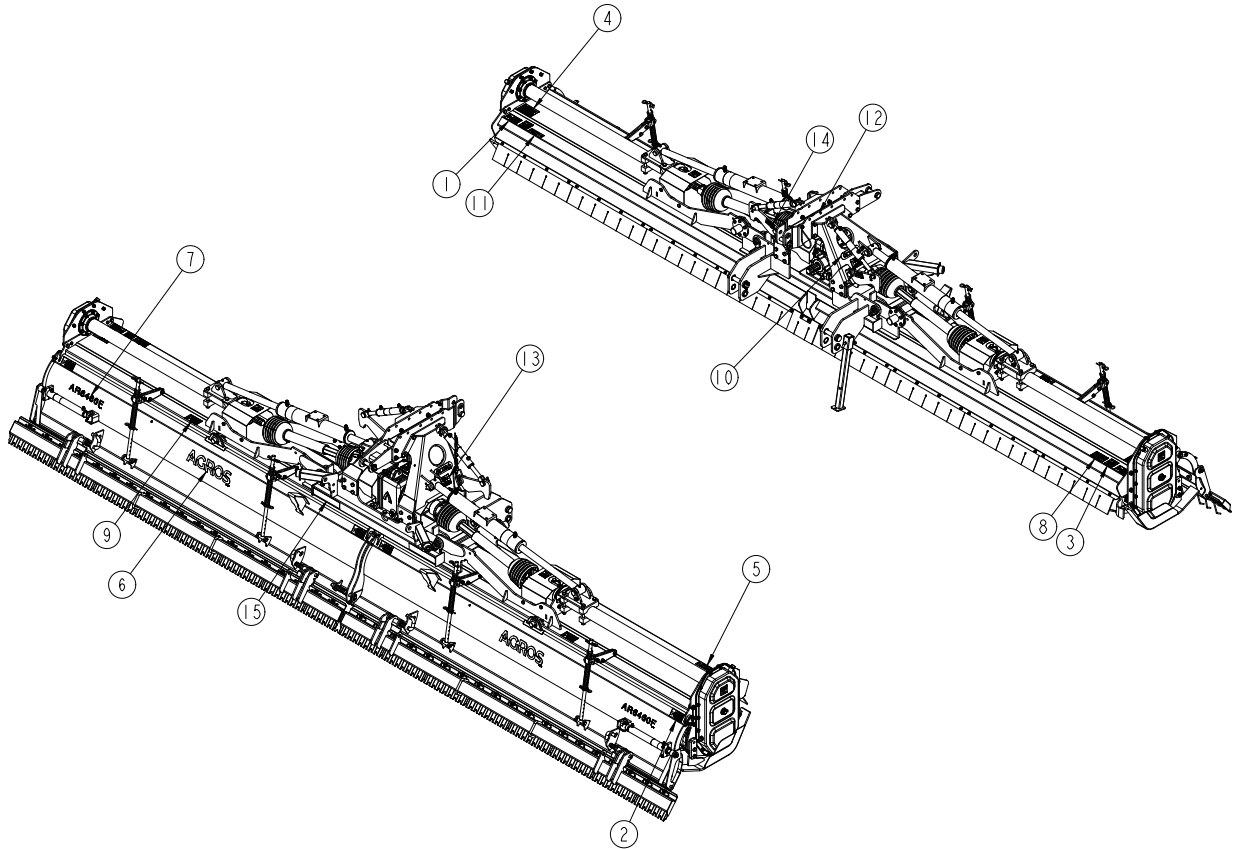
Section 12 1/1

NO.	품명	도번	수량			비고
			AR6460F	AR6520F	AR6590F	
1	브라켓바디	R6460F-T1000A	1	1	1	
2	탐마스트/우	R6460F-T2000B	1	1	1	
3	탐마스트/좌	R6460F-T3000B	1	1	1	
4	메인밸브 브라켓	R6460F-T4000A	1	1	1	
5	후방링크 브라켓	R6460F-T5000A	1	1	1	
6	후크브라켓	R6460F-T6110A	2		2	14T
		R6590F-T6110A		2	2	14T
7	후크실린더	R6460F-CLAMP CY	2		2	Ø35xØ25x309LxST45
		R6590F-CLAMP CY		2	2	Ø30xØ20x405LxST50
8	상부링크 핀	R7240-6010	2	2	2	Ø25
9	링크핀	PL10045	2	2	2	Ø10
10	핀	R6460F-T0010	6	6	6	Ø20xØ35
11	핀	P32B-125C	2	2	2	Ø32
12	스프링와셔	WS10M	7	7	7	M10
13	볼트	BH1044150Z	6	6	6	M10x20L
14	평와셔	WP10M	1	1	1	M10
15	볼트	BH1066150Z	1	1	1	M10x30L
16	너트	NH10150Z	1	1	1	M10
17	스프링와셔	WS14M	26	26	26	M14
18	너트	NH14150Z	26	26	26	M14x1.5P
19	볼트	BH1499150Z	16	16	16	M14x45Lx1.5P
20	볼트	BH1488150Z	8	8	8	M14x40Lx1.5P
21	볼트	BH1457150Z	2	2	2	M14x140Lx1.5P
22	분할핀	PD05040	6	6	6	Ø5x40L
23	분할핀	PD05050	2	2	2	Ø5x50L
24	유압호스걸이	C2050-9500	1	1	1	Ø5



NO.	품명	도번	수량			비고
			AR6460F	AR6520F	AR6590F	
1	헌지브라켓	R2180-7100A	1			
2	리어커버/좌	AR6460F-L7200B	1			
		AR6520F-L7200B		1		
		AR6590F-L7200B			1	
2	리어커버/우	AR6460F-R7200B	1			
		AR6520F-R7200B		1		
		AR6590F-R7200B			1	
3	커넥트판 조합	R4185-7300	2	2	2	
4	컨트롤바 조합	R5210-7600	2	2	2	
5	헌지바	R6460FHR-L7700	1			
		R6520FHR-L7700		1		
		R6590FHR-L7700			1	
6	컨트롤바 핀/단	R4185-7020	2	2	2	Ø20x90L
7	스프링	R5210-7030	2	2	2	Ø5
8	탑스프링	R5210-7040	2	2	2	Ø5
9	뒷커버 수평고정핀	R6460F-L7050D	2	2	2	Ø22
10	와셔 플레이트	R2180-7090	6	6	6	8T
11	수평고정 스프링	R6460F-L7040	2	2	2	Ø4
12	R-핀	PR50080	4	4	4	Ø5
13	분할핀	PD03025	2	2	2	Ø3x25L
14	스프링핀	PS08040	2	2	2	Ø8x40L
15	스프링와셔	WS10M	3	3	3	M10
16	볼트	BH1055150Z	1	1	1	M10x25L
17	슬라이드판 실린더	AR6460F-CY7000	1	1	1	Ø35xØ25x645LxST430
18	슬라이드판 조합/좌	AR6460F-L7800	1	1	1	
	슬라이드판 조합/우	AR6460F-R7800	1	1	1	
19	슬라이드판 고정용 플레이트	AR6460F-L7900	1	1	1	





AR6460F-DECAL

Section 14 1/1

NO.	품명	도번	수량			비고
			AR6460F	AR6520F	AR6590F	
1	라벨/블레이드	R5210-9920H	2	2	2	
2	라벨/AWAY	R5210-9930H	4	4	4	
3	라벨/PTO드라이브축	R5210-9940H	2	2	2	
4	라벨/주의	R5210-9960H	2	2	2	
5	라벨/오일점검	R5210-9970H	7	7	7	
6	AGROS 명판	AR4185SC-9810	2	2	2	
7	기종 명판	AR6460F-9820	2			
		AR6520F-9820		2		
		AR6590F-9820			2	
8	로터베이터-시리얼	R5210-9990H	1	1	1	
9	라벨/안전걸이	R5210-9980H	2	2	2	
10	제조 명판	AR1180M-9830H	2	2	2	
11	아그로스 명판	AR5210-9990M	1	1	1	
12	라벨/중립	R6460F-9980-02H	1	1	1	
13	라벨/주의	R6460F-9980-01H	2	2	2	
14	라벨/후크	R6460F-9980-03H	2	2	2	
15	라벨/반사판	R6460F-9980-04H	2	2	2	

