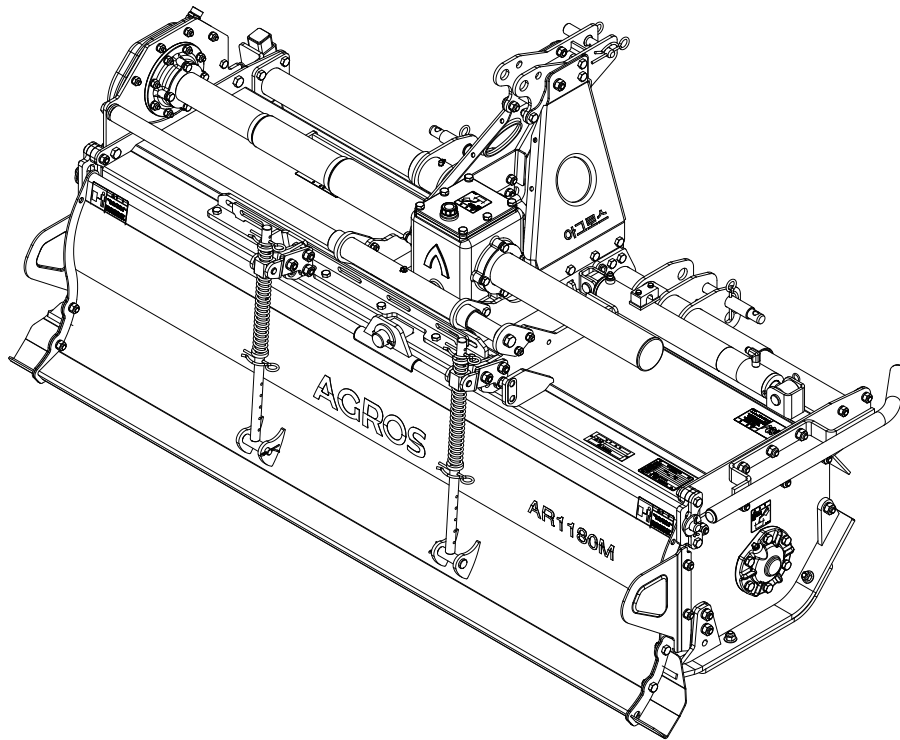


# 아그로스 로터베이터 부품목록표



## AR1000M 시리즈

AR1160M / AR1170M / AR1180M



- 본 부품목록표는 개선을 위해 예고 없이 변경될 수 있습니다.
- 2025 / 12 / 18 개정됨

주식회사아그로스

경기도 안성시 미양면 서변1길 52  
Tel : 031-8057-9311 Fax : 031-8057-9313  
www.agros.co.kr

## 목차

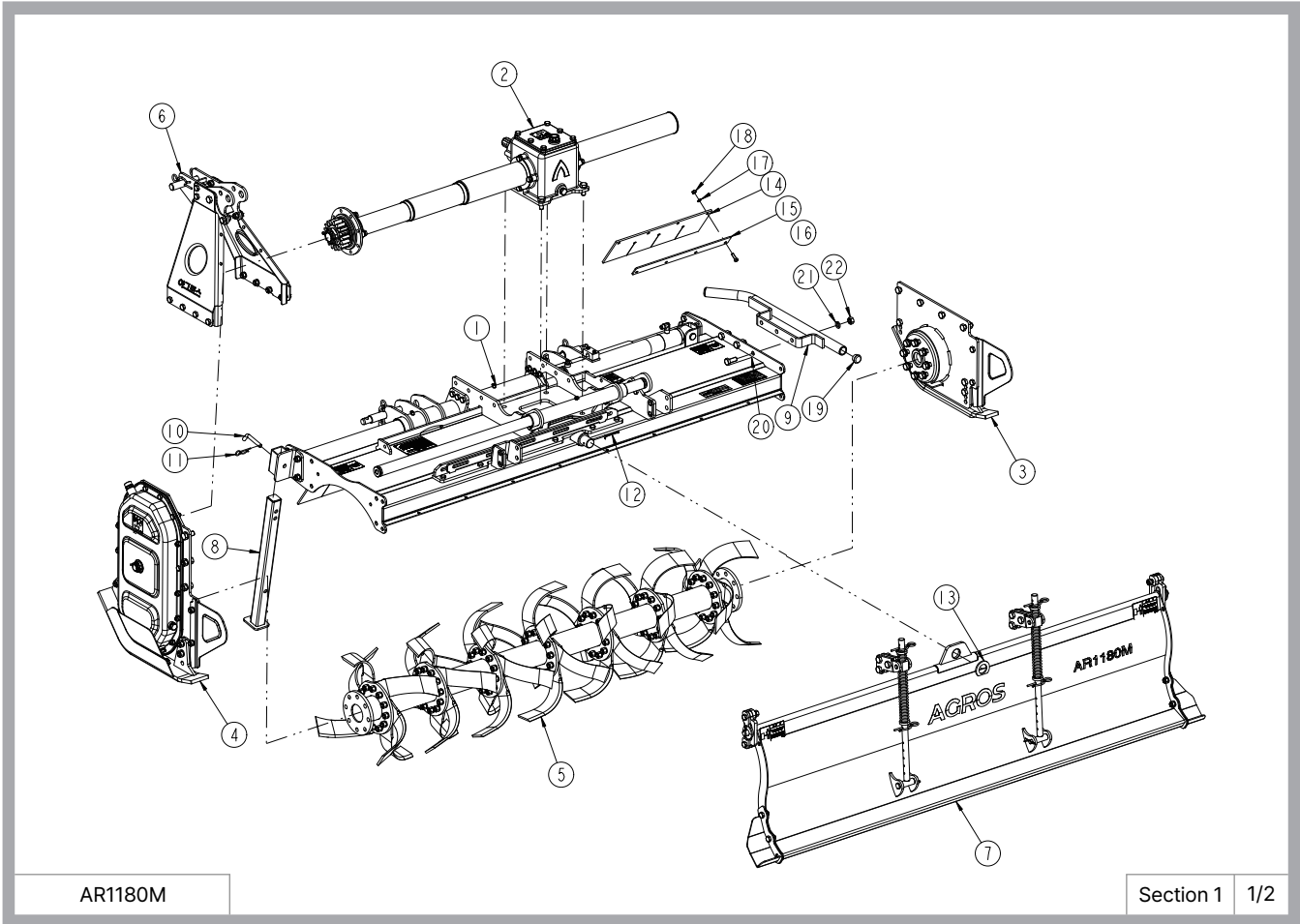
1. 로터베이터 조합.....	2
2. 기어박스 조합.....	4
3. 드라이브서포트/좌 조합.....	6
4. 메인데크 조합.....	7
5. 로터베이터 축 조합.....	9
6. 사이드판/좌 조합.....	10
7. 사이드판/우 조합.....	12
8. 탑마스트 조합.....	13
9. 뒷커버 조합.....	14
10. 명판.....	15

아그로스는 본 부품목록표를 "있는 그대로" 제공하며, 명시적이든 묵시적이든 어떠한 형태의 보증도 하지 않습니다.

본 부품목록표는 최대한 정확하게 작성되었으나, 아그로스는 오류나 누락에 대해 어떠한 책임도 지지 않습니다. 또한, 본 부품목록표에 포함된 정보를 사용함으로써 발생할 수 있는 손해에 대해서도 책임을 지지 않습니다. 아그로스는 필요에 따라 제품을 수정하거나 개선할 권리를 보유하고 있습니다.

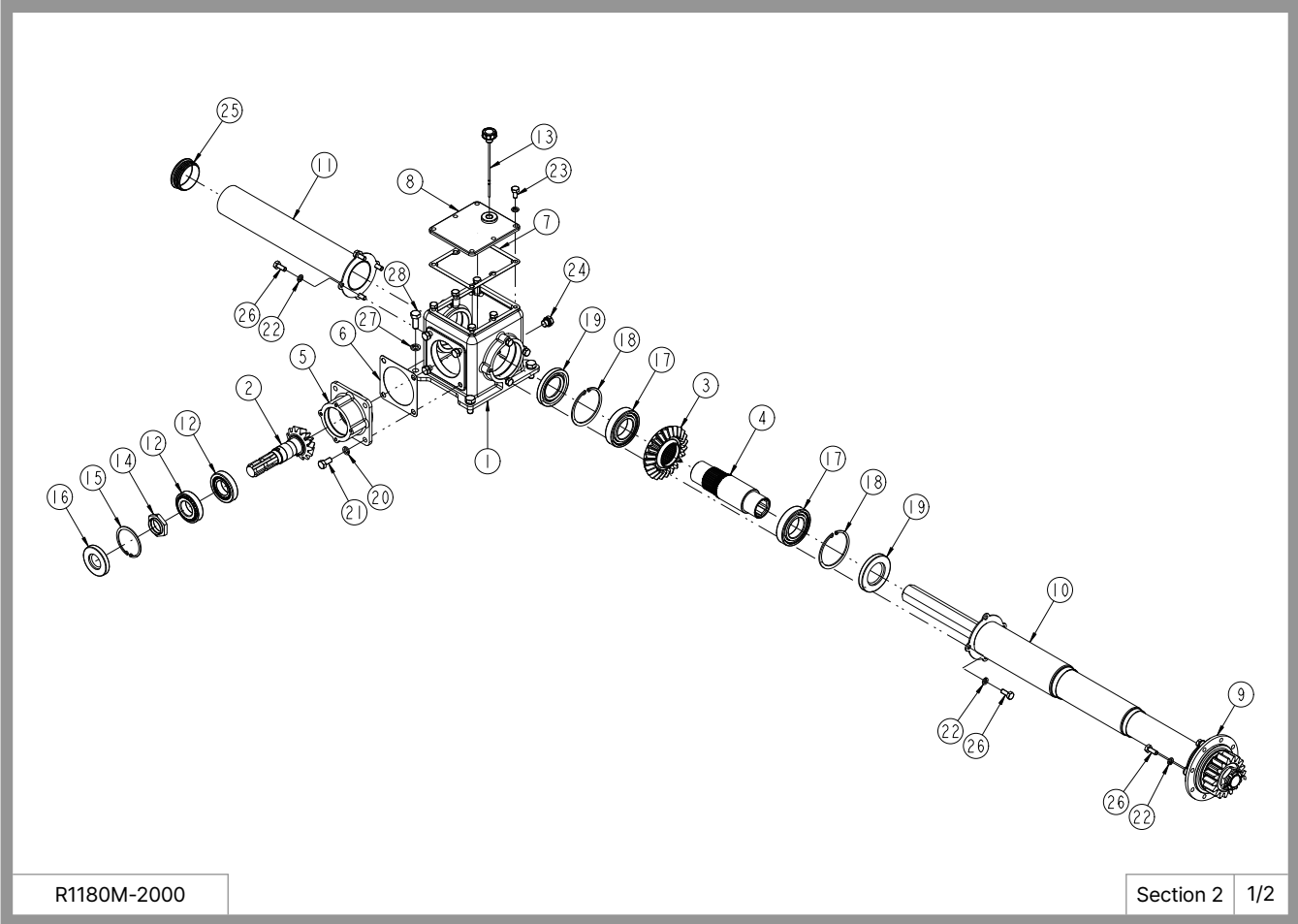
본 부품목록표는 발행 당시 제품의 상태를 기준으로 작성되었으며, 이후 변경된 제품 정보를 반영하지 않을 수 있습니다.

이 부품목록표에 포함된 이미지는 장비를 안전하게 조립하거나 분해하는 방법을 안내하기 위한 것이 아닌, 부품 주문을 목적으로 제공됩니다.



NO.	품명	도번	수량			비고
			AR1160M	AR1170M	AR1180M	
1	메인데크 조합	R1160M-1000B	1			
		R1170M-1000B		1		
		R1180M-1000B			1	
2	기어박스 조합	R1160M-2000	1			
		R1170M-2000		1		
		R1180M-2000			1	
3	사이드판/우 조합	R1180M-3000A	1	1	1	
4	사이드판/좌 조합	R1180M-4000B	1	1	1	
5	로터베이터 축 조합	R1160M-5000	1			
		R1170M-5000		1		
		R1180M-5000			1	
6	탑마스트 조합	R1180M-6000	1	1	1	
7	뒷커버 조합	R1160M-7000A	1			
		R1170M-7000A		1		
		R1180M-7000A			1	
8	스탠드	R4185-8100	1	1	1	
9	가드프레임	R1180M-9000	1	1	1	
10	스탠드 고정핀	R5210-0030	1	1	1	Ø12
11	R-핀	PR30045	1	1	1	Ø3
12	분할핀	PD05050	1	1	1	Ø5x50L
13	리어커버хин지 와셔	R5210-0040	1	1	1	5T
14	프론트가드	R7240-0050	2			6T
		R5260-0050		2		6T
		R2180-0050			4	6T
15	프론트가드 플레이트	R7240-0060A	2			4T
		R5260-0060A		2		4T
		R2180-0060A			4	4T



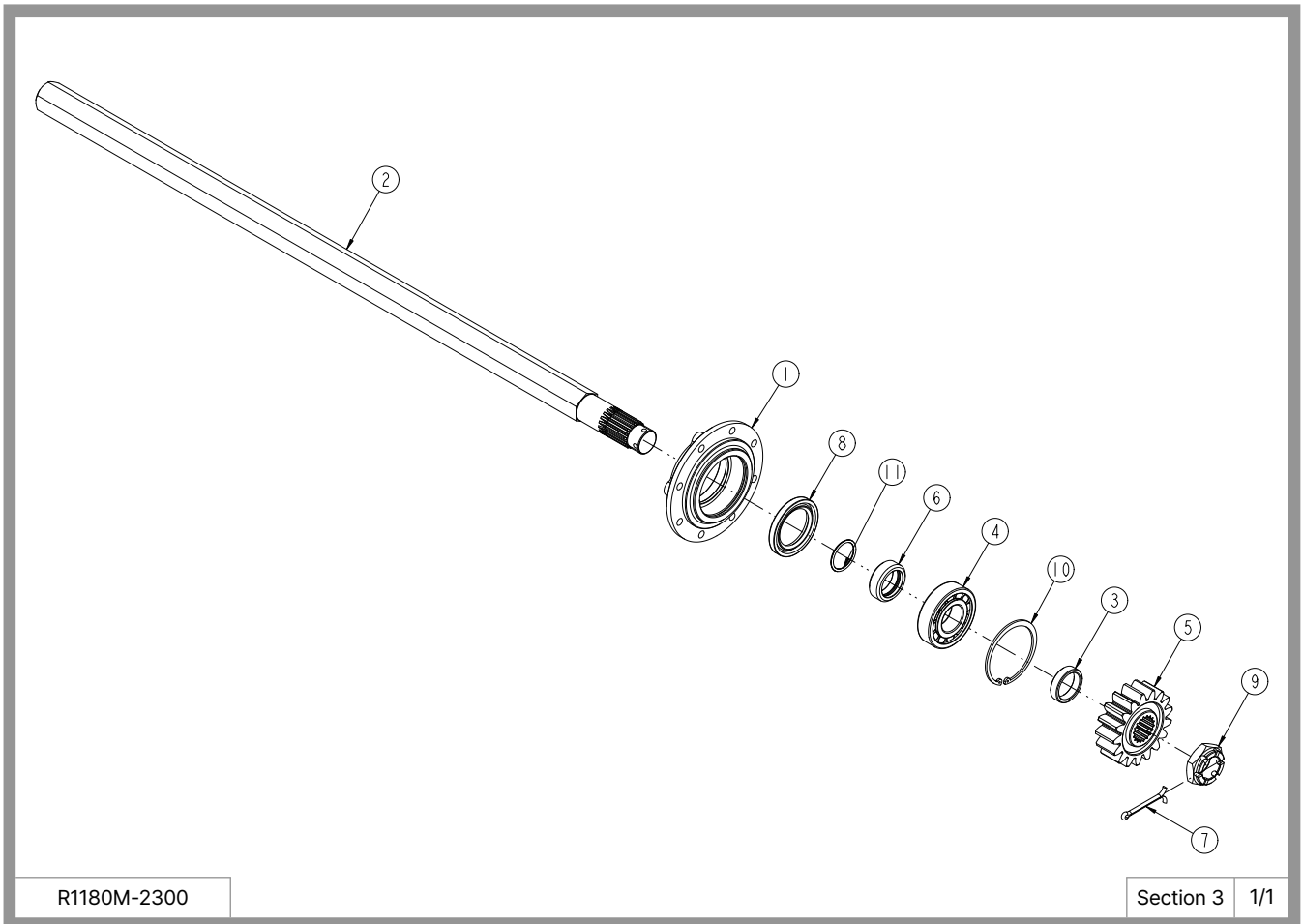


R1180M-2000

Section 2 1/2

NO.	품명	도번	수량			비고
			AR1160M	AR1170M	AR1180M	
1	기어박스바디	R1180M-2110	1	1	1	
2	PTO축	R1180M-2120	1	1	1	Ø40
3	베벨기어	R1180M-2130	1	1	1	M1.667x34T
4	육각중공축	R1180M-2140	1	1	1	Ø65
5	베어링커버	R1180M-2150	1	1	1	
6	가스켓(프론트)	R1180M-2160	1	1	1	0.5T
7	가스켓(탑)	R1180M-2170	1	1	1	0.5T
8	탑커버	R1180M-2200	1	1	1	
9	드라이브서포트 조합/좌	R1160M-2300	1			
		R1170M-2300		1		
10	안전커버/좌	R1180M-2300			1	
		R1160M-2400	1			
10	안전커버/좌	R1180M-2400		1	1	
		R1160M-2400	1			
11	안전커버/우	R1180M-2500	1	1	1	
12	테이퍼롤러베어링	30208	2	2	2	
13	오일게이지	OD2K0465-136038	1	1	1	
14	로크너트/드라이브	R4185-2480	1	1	1	M40x1.5P
15	스냅링	SN80F	1	1	1	Ø80
16	리데나	358012	1	1	1	Ø80xØ35x12L
17	볼베어링	6211	2	2	2	
18	스냅링	SN100F	2	2	2	Ø100
19	리데나	5510012	2	2	2	Ø100xØ55x12L
20	스프링와셔	WS12M	4	4	4	M12
21	볼트	BH1255125Z	4	4	4	M12x25Lx1.25P
22	스프링와셔	WS10M	18	18	18	Ø10
23	볼트	BH1044125Z	6	6	6	M10x20Lx1.25P
24	플러그마개	PF3_8-SEAL_PLUG	1	1	1	PF3/8

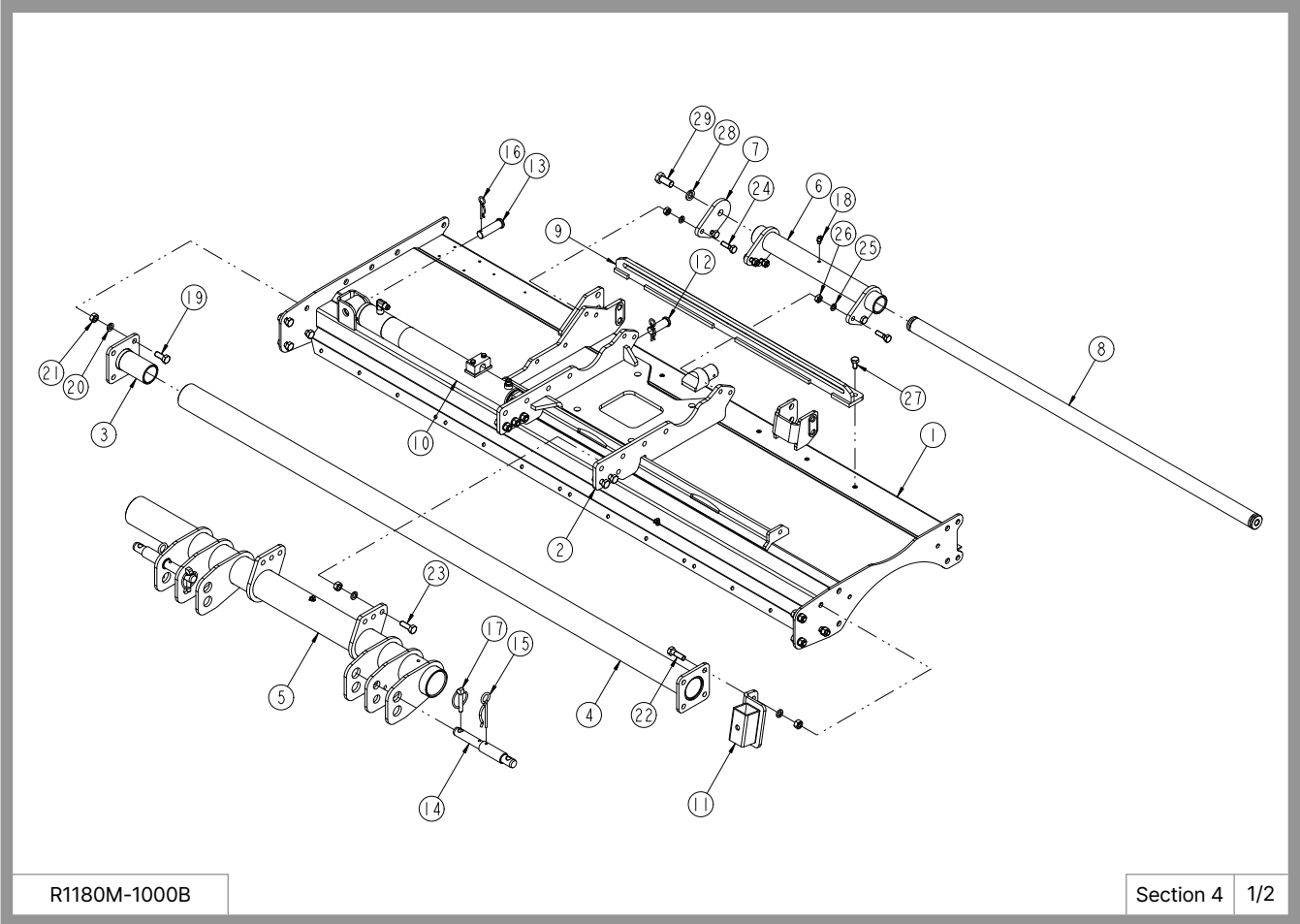




R1180M-2300

Section 3 1/1

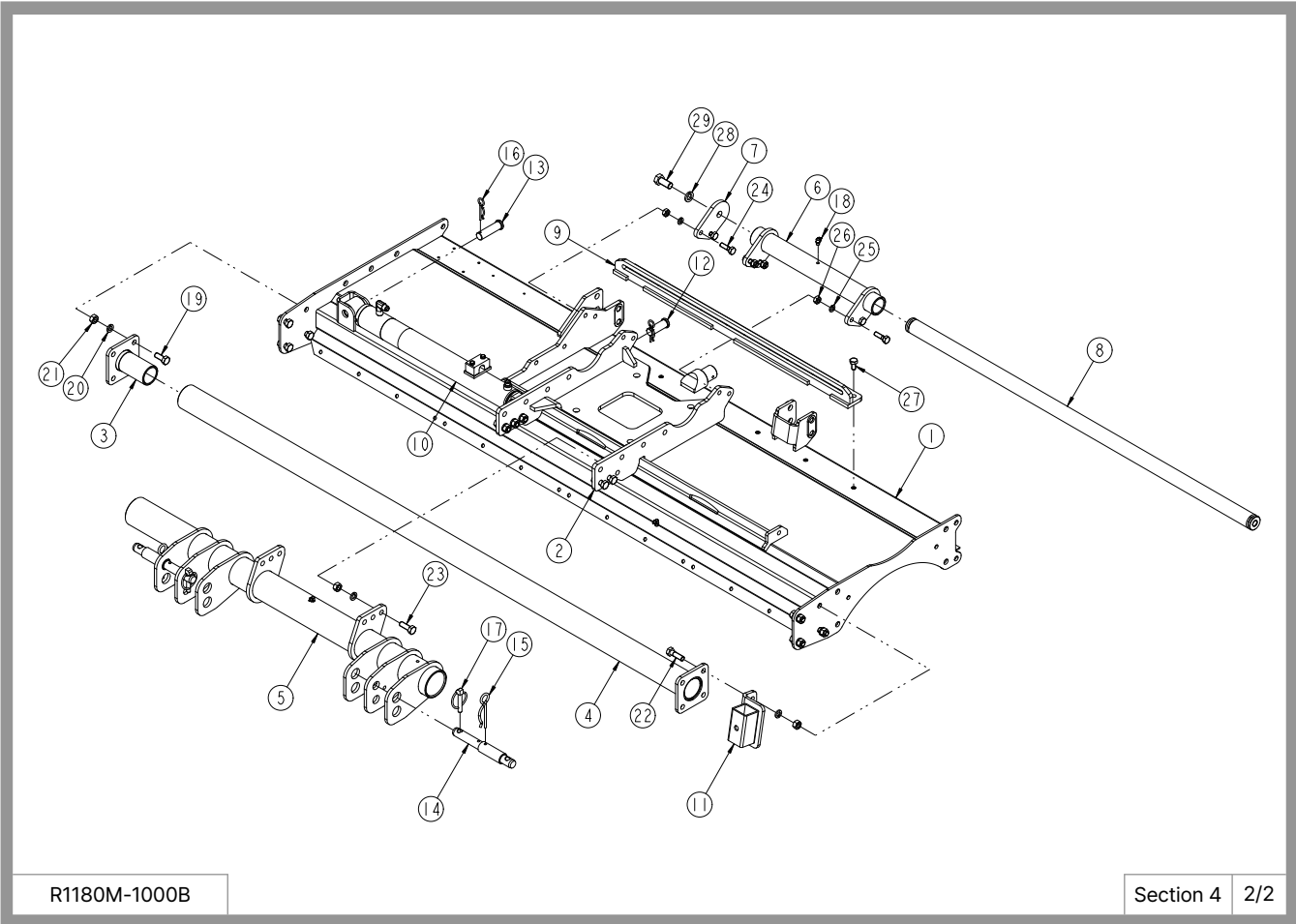
NO.	품명	도번	수량			비고
			AR1160M	AR1170M	AR1180M	
1	플랜지	R1180M-2310	1	1	1	
2	드라이브축	R1160M-2320	1			41x1056.5L
		R1170M-2320		1		41x1106.5L
		R1180M-2320			1	41x1149.5L
3	부싱	R1180M-2330	1	1	1	Ø50xØ40x12.5L
4	롤러베어링	NUP308	1	1	1	
5	드라이브기어	R1175TC-2470	1	1	1	M6x17T
6	드라이브기어 칼라	R1175TC-2460	1	1	1	Ø55xØ40
7	분할핀	PD06070	1	1	1	Ø6x70L
8	리데나	558510	1	1	1	Ø85xØ55x10L
9	홈볼이너트	NC35150Z	1	1	1	M35x1.5P
10	스냅링	SN90F	1	1	1	Ø90
11	O-링	1BP40	1	1	1	Ø40



R1180M-1000B

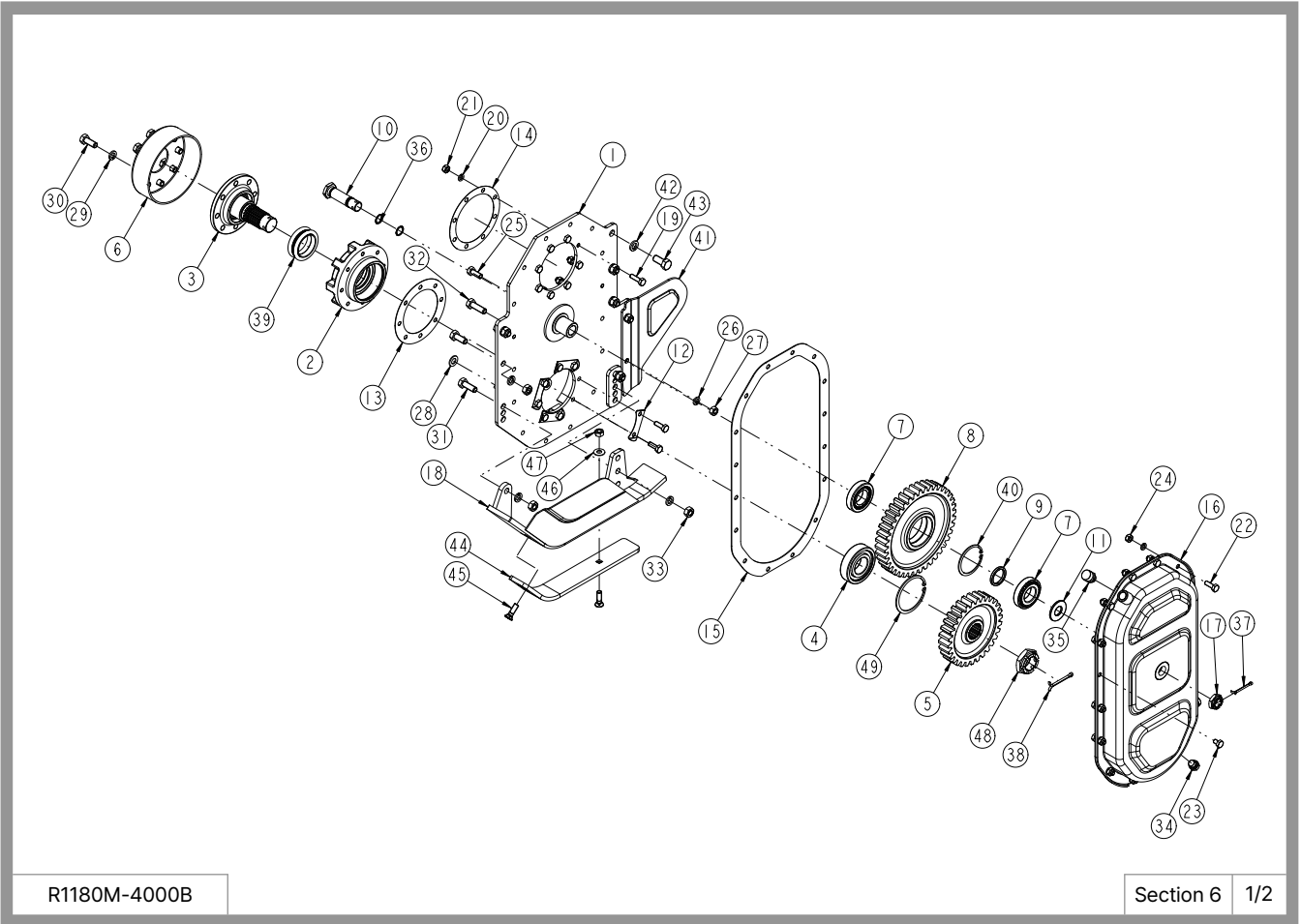
Section 4 1/2

NO.	품명	도번	수량			비고
			AR1160M	AR1170M	AR1180M	
1	메인데크 조합	R1160M-1100A	1			
		R1170M-1100A		1		
		R1180M-1100A			1	
2	기어프레임	R1180M-1200	1	1	1	
3	링크파이프 조합/좌	R1180M-1300A	1	1	1	
4	링크파이프 조합/우	R1160M-1400	1			
		R1170M-1400		1		
		R1180M-1400			1	
5	링크파이프 조합	R1160M-150A	1			
		R1180M-150A		1	1	
6	가이드파이프 조합	R1180M-1600	1	1	1	
7	플레이트	R1180M-1700	1	1	1	10T
8	가이드파이프	R1160M-1800	1			
		R1170M-1800		1		
		R1180M-1800			1	
9	가이드레일	R1180M-1900	1	1	1	
		R1160M-7500	1			
10	실린더	R1180M-7500		1	1	
		R1180M-8000	1	1	1	
12	컨트롤바 핀	R1180M-1010	1	1	1	Ø25x60L
13	컨트롤바 핀	R1180M-1020	1	1	1	Ø25x75L
14	핀	R1180M-006A	2	2	2	Ø25
15	R-핀	PR50080	2	2	2	Ø5
16	R-핀	PR30045	2	2	2	Ø3
17	링크핀	PL10045	2	2	2	Ø10
18	그리스 니플	GN08M-90	3	3	3	M8
19	볼트	BH1266125Z	6	6	6	M12x30Lx1.25P



NO.	품명	도번	수량			비고
			AR1160M	AR1170M	AR1180M	
20	스프링와셔	WS12M	14	14	14	M12
21	너트	NH12125Z	14	14	14	M12x1.25P
22	볼트	BH1286125Z	2	2	2	M12x40Lx1.25P
23	볼트	BH1277125Z	6	6	6	M12x35Lx1.25P
24	볼트	BH1075125Z	6	6	6	M10x35Lx1.25P
25	스프링와셔	WS10M	6	6	6	M10
26	너트	NH10125Z	6	6	6	M10x1.25P
27	볼트	BH1044125Z	6	6	6	M10x20Lx1.25P
28	스프링와셔	WS16M	1	1	1	M16
29	볼트	BH1677150Z	1	1	1	M16x35Lx1.5P

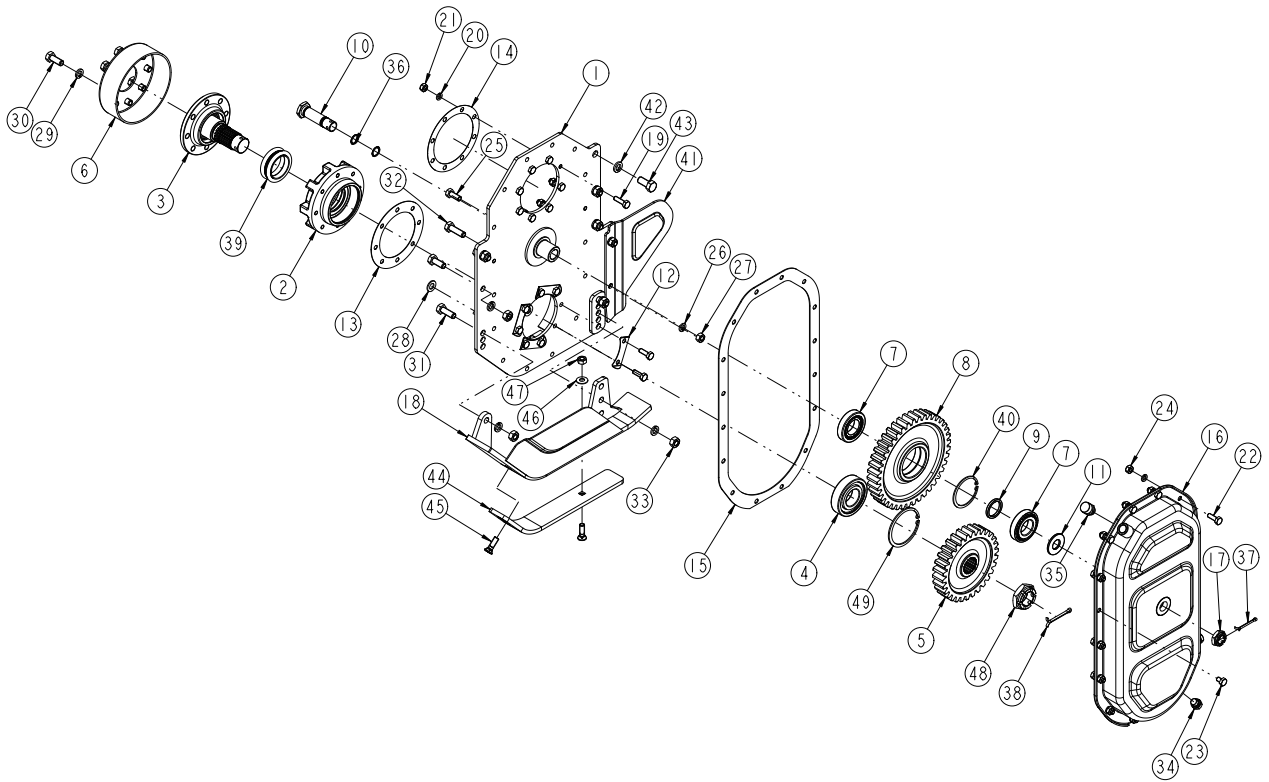




R1180M-4000B

Section 6 1/2

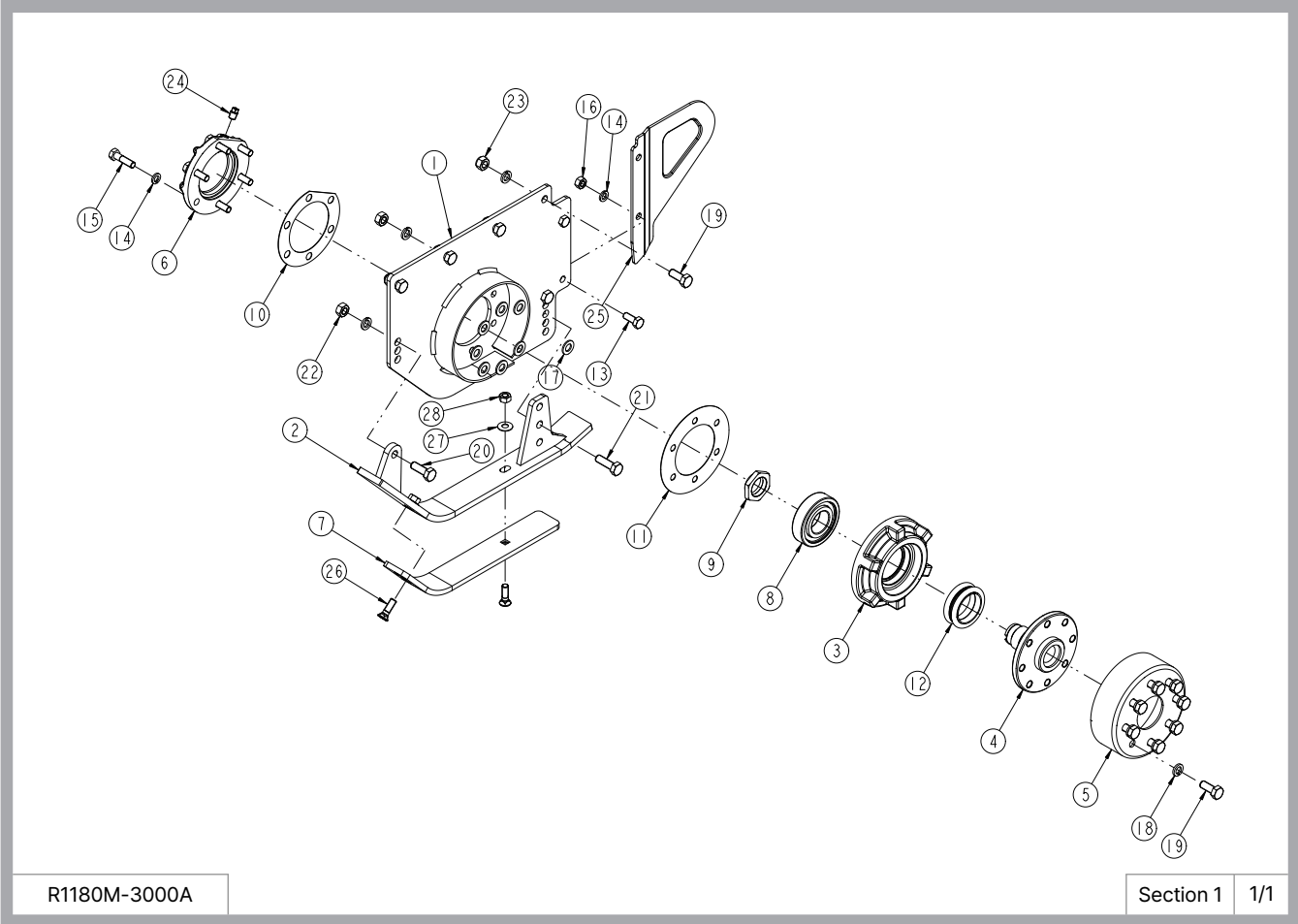
NO.	품명	도번	수량			비고
			AR1160M	AR1170M	AR1180M	
1	사이드판/좌	R1180M-4100C	1	1	1	
2	베어링케이스/좌	R3185LC-4010	1	1	1	
3	엔드축/좌	R1175TC-4020	1	1	1	
4	베어링	6309	1	1	1	
5	엔드드라이브기어	R2180-4030	1	1	1	M6x30T
6	로터축커버	R1175TC-3030	1	1	1	4T
7	테이퍼롤러베어링	30208	2	2	2	
8	미들기어	R2180-4040	1	1	1	M6x40T
9	미들기어칼라	R4185-4050	1	1	1	Ø50
10	미들기어축	R2180-4060	1	1	1	Ø25
11	미들기어 엔드칼라	R2180-4070	1	1	1	Ø55
12	로크와셔	R2180-4080	4	4	4	1T
13	가스켓(엔드축/좌)	R2180-4210	1	1	1	1T
14	가스켓(사이드탭)	R2180-4220	1	1	1	0.5T
15	가스켓(사이드커버)	R2180-423A	1	1	1	2T
16	사이드커버	R2180-4300D	1	1	1	
17	홈볼리너트	NC24150Z	1	1	1	M24x1.5P
18	스키드 조합/좌	R1180M-4400	1	1	1	
19	볼트	BH1077125Z	8	8	8	M10x35Lx1.25P
20	스프링와셔	WS10M	22	22	22	M10
21	로크너트	NL10125Z	8	8	8	M10x1.25P
22	볼트	BH1066125Z	22	22	22	M10x30Lx1.25P
23	볼트	BH1033125Z	2	2	2	M10x15x1.25P
24	로크너트	NL10150Z	14	14	14	M10
25	볼트	BH1266125Z	2	2	2	M12x30Lx1.25P
26	스프링와셔	WS12M	2	2	2	M12
27	너트	NH12125Z	2	2	2	M12x1.25P



R1180M-4000B

Section 6 2/2

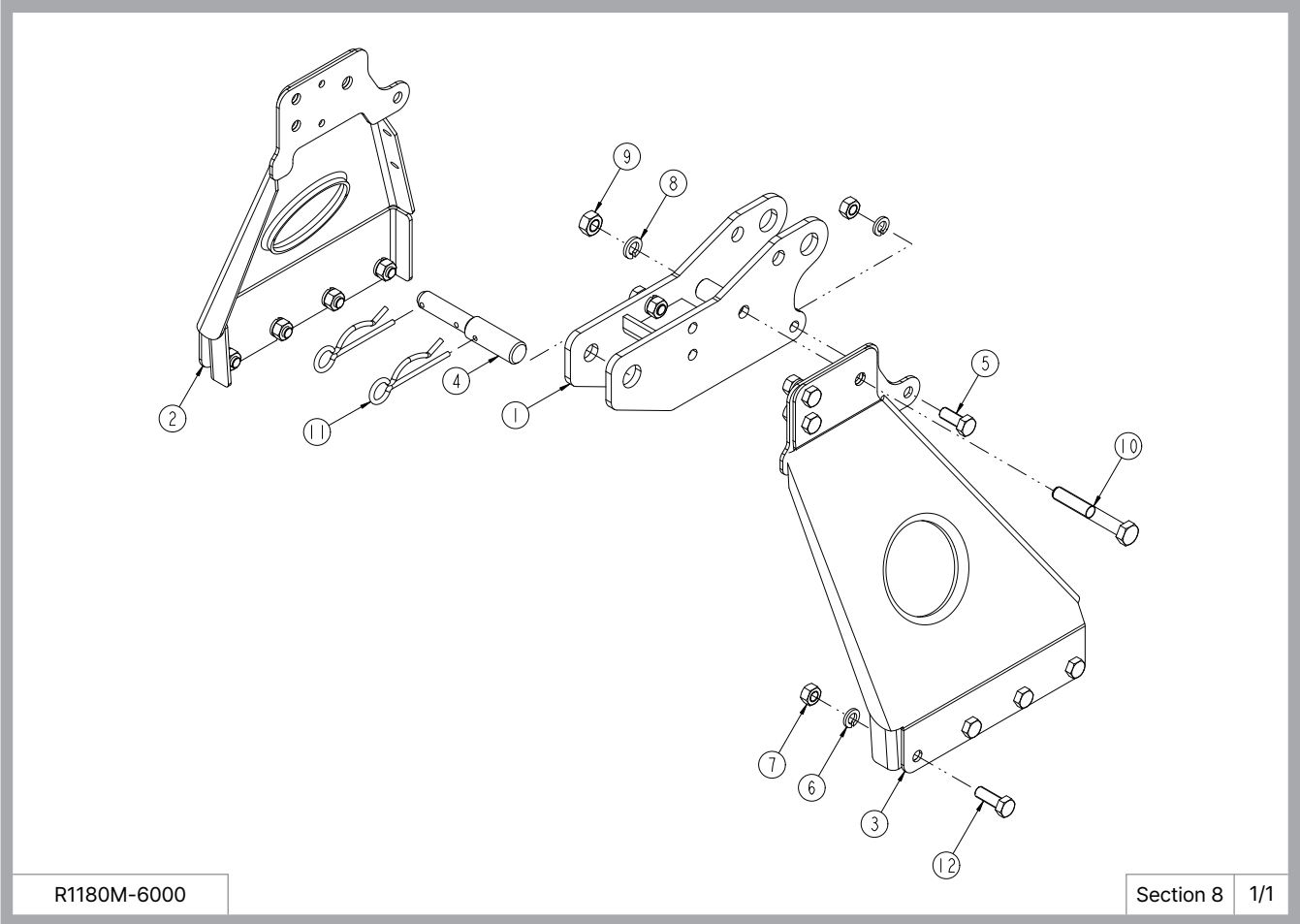
NO.	품명	도번	수량			비고
			AR1160M	AR1170M	AR1180M	
28	평와셔	WP14M	8	8	8	M14
29	스프링와셔	WS14M	15	15	15	M14
30	볼트	BH1477150Z	12	12	12	M14x35Lx1.5P
31	볼트	BH1488150Z	1	1	1	M14x40Lx1.5P
32	볼트	BH1499150Z	2	2	2	M14x45Lx1.5P
33	너트	NH14150Z	7	7	7	M14x1.5P
34	플러그마개	PF3_8-SEAL_PLUG	2	2	2	PF3/8
35	주유구마개	PF1/2PLUG	1	1	1	PF 1/2
36	O-링	1BP21	2	2	2	Ø21
37	분할핀	PD05050	1	1	1	Ø5x50L
38	분할핀	PD06070	1	1	1	Ø6x70L
39	플로팅셀	SK0580	1	1	1	Ø58xØ75x27L
40	스냅링	SN80F	1	1	1	Ø80
41	클로즈 플레이트/좌	R2180-4510B	1	1	1	5T
42	스프링와셔	WS16M	1	1	1	M16
43	볼트	BH1677150Z	1	1	1	M16x35Lx1.5P
44	보조스키드	R1180M-3050	1	1	1	10T
45	볼트	BFS1285175Z	2	2	2	M12X40L
46	스프링와셔	WD12M	2	2	2	DIN 2093 C28
47	너트	NH12175Z	2	2	2	M12
48	홈볼이너트	NC39150Z	1	1	1	M39x1.5P
49	스냅링	SN100F	1	1	1	Ø100



R1180M-3000A

Section 1 1/1

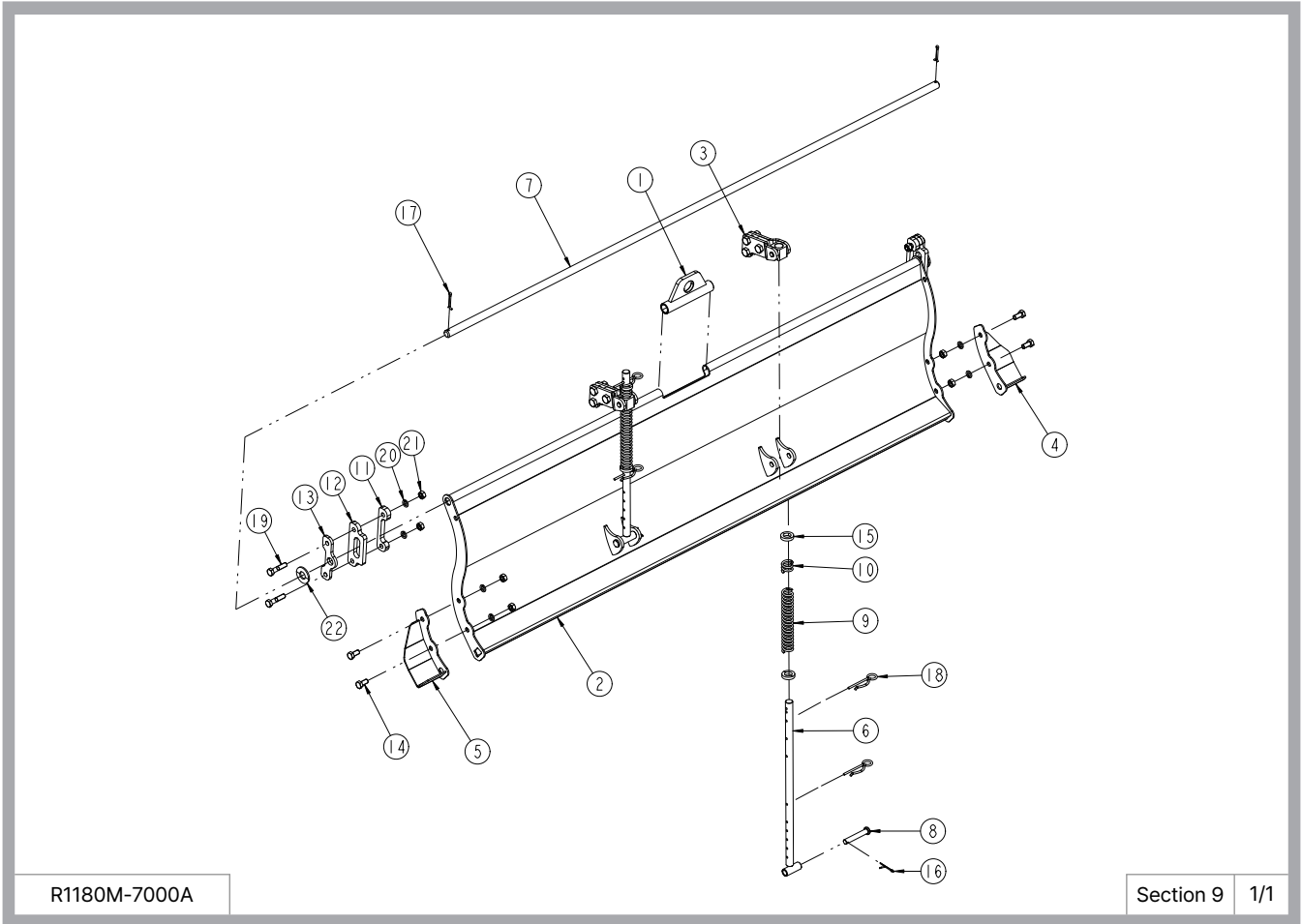
NO.	품명	도번	수량			비고
			AR1160M	AR1170M	AR1180M	
1	사이드판/우	R1180M-3100C	1	1	1	
2	스키드 조합/우	R1180M-3200	1	1	1	
3	베어링케이스/우	R3185LC-3010	1	1	1	
4	엔드축/우	R1175TC-3020	1	1	1	
5	로터축커버	R1175TC-3030	1	1	1	
6	베어링커버/우	R4185-3040	1	1	1	
7	보조스키드	R1180M-3050	1	1	1	
8	베어링	6309	1	1	1	
9	로크너트/드라이브	R4185-2480	1	1	1	M40x1.5P
10	가스켓(베어링커버)	R4185-3070	1	1	1	1T
11	가스켓(엔드축/우)	R2180-3080	1	1	1	1T
12	플로팅실	SK0580	1	1	1	Ø58xØ75x27L
13	볼트	BH1266125Z	2	2	2	M12x30Lx1.25P
14	스프링와셔	WS12M	8	8	8	M12
15	볼트	BH1296125Z	6	6	6	M12x45Lx1.25P
16	너트	NH12125Z	2	2	2	M12x1.25P
17	평와셔	WP14M	8	8	8	M14
18	스프링와셔	WS14M	15	15	15	M14
19	볼트	BH1477150Z	12	12	12	M14x35Lx1.5P
20	볼트	BH1488150Z	1	1	1	M14x40Lx1.5P
21	볼트	BH1499150Z	2	2	2	M14x45Lx1.5P
22	너트	NH14150Z	3	3	3	M14x1.5P
23	로크너트	NL14150Z	4	4	4	M14x1.5P
24	파이프마개	PIPE-PLUG014SH	1	1	4	PT 1/4
25	클로즈 플레이트	R2180-3510B	1	1	1	5T
26	볼트	BFS1285175Z	2	2	2	M12X40L
27	스프링와셔	WD12M	2	2	2	DIN 2093 C28
28	너트	NH12175Z	2	2	2	M12



R1180M-6000

Section 8 1/1

NO.	품명	도번	수량			비고
			AR1160M	AR1170M	AR1180M	
1	브라켓바디	R1180M-6100	1	1	1	
2	탐마스트/우	R1180M-620A	1	1	1	
3	탐마스트/좌	R1180M-630A	1	1	1	
4	핀	R4185-6010	1	1	1	Ø25
5	볼트	BH1266125Z	6	6	6	M12x30Lx1.25P
6	스프링와셔	WS12M	14	14	14	M12
7	너트	NH12125Z	14	14	14	M12x1.25P
8	스프링와셔	WS14M	1	1	1	M14
9	너트	WS08M	1	1	1	M14x1.5P
10	볼트	BH14KA150Z	1	1	1	M14x100Lx1.5P
11	R-핀	PR50090	2	2	2	Ø5
12	볼트	BH1277125Z	8	8	8	M12x35Lx1.25P



NO.	품명	도번	수량			비고
			AR1160M	AR1170M	AR1180M	
1	хинзбракет	R2180-7100A	1	1	1	
2	리어커버	R1160M-7200A	1			
		R1170M-7200A		1		
		R1180M-7200A			1	
3	커넥트판 조합	R2180-7300	2	2	2	
4	사이드 뒷커버/우	R1175TC-7400B	1	1	1	
5	사이드 뒷커버/좌	R1175TC-7500B	1	1	1	
6	컨트롤바 조합	R2180-7600	2	2	2	
7	хинза	R1160M-7010	1			Ø22
		R1170M-7010		1		Ø22
		R2180-7010			1	Ø22
8	컨트롤바 핀/단	R4185-7020	2	2	2	Ø20x90L
9	스프링	R5210-7030	2	2	2	Ø5
10	탑스프링	R5210-7040	2	2	2	Ø5
11	스페이스 플레이트/우	R1180M-7050	2	2	2	14T
12	가이드 플레이트	R1180M-7060	2	2	2	12T
13	클로즈 플레이트	R1180M-7070	2	2	2	8T
14	볼트	BH1255125Z	4	4	4	M12x25Lx1.25P
15	와셔 플레이트	R2180-7090	4	4	4	8T
16	분할핀	PD03025	2	2	2	Ø3x25L
17	분할핀	PD05040	2	2	2	Ø5x40L
18	R-핀	PR50080	4	4	4	Ø5
19	볼트	BH12B6125Z	4	4	4	M12x55Lx1.25P
20	스프링와셔	WS12M	8	8	8	M12
21	너트	NH12125Z	8	8	8	M12x1.25P
22	хинза와셔	R2180-7080	2	2	2	4T



